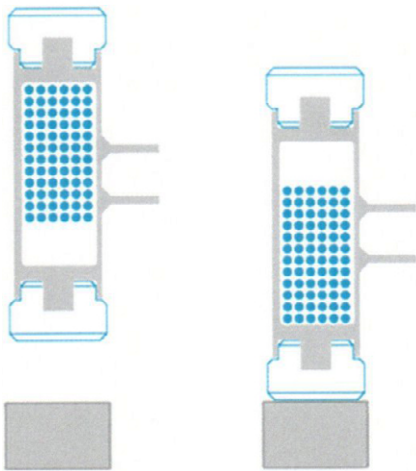


MAILLET ANTI REBOND ET ANTI - ETINCELLES

H.3379



Une charge mobile de billes en acier empêche l'effet de rebond et augmente la puissance de frappe.

Pas de production d'étincelles, spécialement mis au point pour travail en zones explosives.

Résiste à la corrosion, aux acides et aux huiles.

Monture en acier revêtu entièrement de PU avec poignée ergonomique en caoutchouc.

Emploi universel, travaux de carrosserie, de la tôle etc...

pour frappe Ø	hauteur	longueur	poids (g)	Ref.
40	110	300	700	H.3379.040
50	115	310	1.000	H.3379.050
60	120	315	1.300	H.3379.060



MASSE "SIMPLEX" - POUR FRAPPE DE GRAND Ø AVEC MANCHE ALLONGE

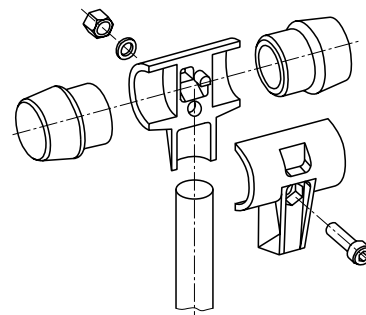
Les frappes et le manche sont maintenus à l'aide d'une vis à 6 pans creux dans le boîtier

2 possibilités :

- Manche en bois de haute qualité avec boîtier en fonte brune.



- Manche en "Fibreglas" / caoutchouc avec boîtier en fonte noire renforcée.



4 frappes de dureté différentes – doux à dur - (1) à (5).



RUBBER - Ø 80 mm.

Caoutchouc renforcé de fibres textiles, emploi universel, force légère (1).
Seulement combinable avec le manche en bois et le boîtier en fonte brune.



SUPERPLASTIC – Ø 80 / 100 / 125 / 140 mm.

Matière robuste et incassable, force moyenne (3). Résiste aux acides et bases, spécialement indiqué pour impact sur arête.
Seulement combinable avec le manche en bois et le boîtier en fonte brune.



NYLON - Ø 80 mm.

Matière de couleur blanche, force importante (4), grande élasticité, résiste aux huiles et graisses, pour forte frappe.
Combinable avec manche en bois et boîtier en fonte brune ou avec manche en "Fibreglas" et boîtier en fonte noire.



SOFT METAL – Ø 80 mm.

Très grande force de frappe (5), remplace les marteaux en plomb, travaux de maintenance.
Combinable avec manche en bois et boîtier en fonte brune ou avec manche en "Fibreglas" et boîtier en fonte noire

MASSE "SIMPLEX" - POUR FRAPPE DE GRAND Ø AVEC MANCHE ALLONGE

Manche en bois



pour frappe Ø	longueur	poids (g)	Ref.
80	700	610	H.3244.081
100 / 125 / 140	900	890	H.3244.100

Manche en "Fibreglas / caoutchouc



pour frappe Ø	longueur	poids (g)	Ref.
80	700	790	H.3844.081.

Boitier en fonte brune



pour frappe Ø	poids (g)	Ref.
80	1.785	H.3011.080
100	3.550	H.3011.100
125 / 140	5.370	H.3011.125



Boitier en fonte noire renforcée

pour frappe Ø	poids (g)	Ref.
80	2.160	H.3711.080

Rubber



Ø	poids (g)	Ref.
80	430	H.3202.080
100	600	H.3203.100

Supperplastic



Ø	poids (g)	Ref.
80	325	H.3207.080
100	450	H.3207.100
125	735	H.3207.125
140	860	H.3207.140

Nylon



Ø	poids (g)	Ref.
80	405	H.3208.080

Soft metal



Ø	poids (g)	Ref.
80	855	H.3209.080

EXEMPLES DE MONTAGE

Rubber Ø 100 mm :

Manche en bois Ref. H.3244.100
 Boîtier en fonte brune Ref. H.3011.100
 2 x frappe Rubber 2 x Ref. H.3202.100



Soft Metal Ø 80 mm :

Manche en "fibreglas" Ref. H.3844.080
 Boîtier en fonte noire Ref. H.3711.080
 2 x frappe Soft Metal 2 x Ref. H.3209.080



Superplastic Ø 140 mm :

Manche en bois Ref. H.3244.100
 Boîtier en fonte brune Ref. H.3011.125
 2 x frappe Superplastic 2 x Ref. H.3207.141



Rubber / Nylon Ø 80 mm :

Manche en bois Ref. H.3244.080
 Boîtier en fonte brune Ref. H.3011.080
 frappe Rubber Ref. H.3202.080
 frappe Nylon Ref. H.3208.080



Soft Metal / Nylon Ø 80 mm :

Manche en bois Ref. H.3244.080
 Boîtier en fonte brune Ref. H.3011.080
 frappe Soft Metal Ref. H.3209.080
 frappe Nylon Ref. H.3208.080

