

BROCHE A BILLES AVEC ARRET EN DESSOUS DE LA TETE

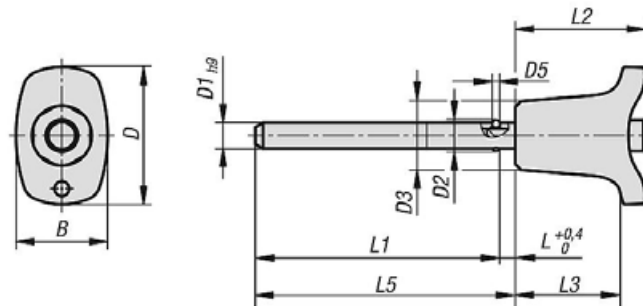
K.1415

MATIERE ET EXECUTION :

- poignée en thermoplast noir.
- bouton de pression et tige en INOX 1.4305 (AISI 303)
- billes en INOX 1.4125 (AISI 440 C)
- ressort en INOX 1.4310 (AISI 301).

AVANTAGE :

Permet une liaison sur une grande distance.
Très flexible, la longueur de la tige n'est pas dépendante de la largeur du composant.



Ø D1	L	L1	L2	L3	L5	Ø D2	Ø D3	D5	B	D	resistance au cisaillement (kN)	Ref.
5	3	47	25	20,2	50	5,5	13,2	1,5	17,6	26,4	10	K.1415.05050
5	3	97	25	20,2	100	5,5	13,2	1,5	17,6	26,4	10	K.1415.05.100
5	3	147	25	20,2	150	5,5	13,2	1,5	17,6	26,4	10	K.1415.05.150
6	3	47	25	20,2	50	6,85	13,2	2	17,6	26,4	14	K.1415.06.050
6	3	97	25	20,2	100	6,85	13,2	2	17,6	26,4	14	K.1415.06.100
6	3	147	25	20,2	150	6,85	13,2	2	17,6	26,4	14	K.1415.06.150
8	3,5	96,5	33	26,1	100	9,5	17,3	3	23	33,2	26	K.1415.08.100
8	3,5	146,5	33	26,1	150	9,5	17,3	3	23	33,2	26	K.1415.08.150
8	3,5	196,5	33	26,1	200	9,5	17,3	3	23	33,2	26	K.1415.08.200
10	3,5	96,5	33	26,1	100	12	17,3	4	23	33,2	40	K.1415.10.100
10	3,5	146,5	33	26,1	150	12	17,3	4	23	33,2	40	K.1415.10.150
10	3,5	196,5	33	26,1	200	12	17,3	4	23	33,2	40	K.1415.10.200
12	3,5	146,5	39,5	31,3	150	14,5	26,3	4,5	33	45,9	57	K.1415.12.150
12	3,5	196,5	39,5	31,3	200	14,5	26,3	4,5	33	45,9	57	K.1415.12.200
12	3,5	246,5	39,5	31,3	250	14,5	26,3	4,5	33	45,9	57	K.1415.12.250
16	4	146	39,5	31,3	150	19	26,3	6,5	33	45,9	100	K.1415.16.150
16	4	196	39,5	31,3	200	19	26,3	6,5	33	45,9	100	K.1415.16.200
16	4	246	39,5	31,3	250	19	26,3	6,5	33	45,9	100	K.1415.16.250