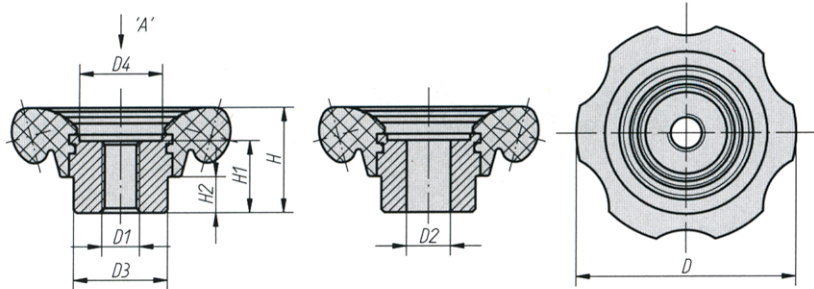


PETIT VOLANT EN DUROPLAST AVEC MOYEU METALLIQUE

K.0184



MATIERE : volant en duroplast FS 31 noir, moyeu en acier, bruni.
EXECUTION : avec taraudage D1 ou avec alésage D2.



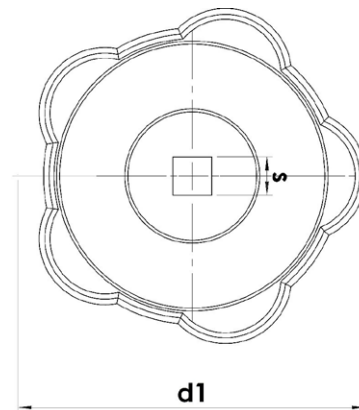
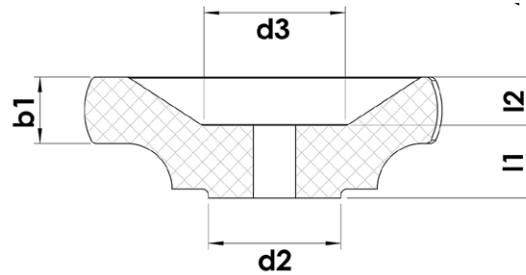
D	D1	D2H8	D3(-0,2)	D4(-0,2)	H	H1	H2	taraudage D1	Réf.	alésage D2
70	M10	-	30	26,5	33,5	23	11,5	K.0184.70110		-
70	M12	12	30	26,5	33,5	23	11,5	K.0184.70112		K.0184.70212
70	-	14	30	26,5	33,5	23	11,5	-		K.0184.7214
83	M12	-	35	31,5	40	28	14	K.0184.83112		-
83	-	14	35	31,5	40	28	14	-		K.0184.83214
83	M16	16	35	31,5	40	28	14	K.0184.83116		K.0184.83216

PETIT VOLANT EN DUROPLAST - DIN 388

D388C



MATIERE :
Duroplast noir, avec couronne ondulée.
Livraison min : 100 pièces.



Ø d1	s	Ø d2	Ø d3	b1	l1 + l2	Ref.
50	5	22	22	10	18	D388C.050.05
50	6	22	22	10	18	D388C.050.06
50	7	22	22	10	18	D388C.050.07
63	6	22	24	11	20	D388C.063.06
63	7	22	24	11	20	D388C.063.07
63	8	22	24	11	20	D388C.063.08
80	8	28	28	12	22	D388C.080.08
80	9	28	28	12	22	D388C.080.09
80	10	28	28	12	22	D388C.080.10
100	9	28	30	14	25	D388C.100.09
100	10	28	30	14	25	D388C.100.10
100	12	28	30	14	25	D388C.100.12

PETIT VOLANT EN THERMOPLAST

K.0260


MATIERE ET EXECUTION :

Volant design en thermoplast gris anthracite.

Bague en acier 5.8, chromaté bleu.

Forme K = avec taraudage.

Forme H = avec alésage

Forme L = avec tige filetée.

Couleur pour le couvercle :

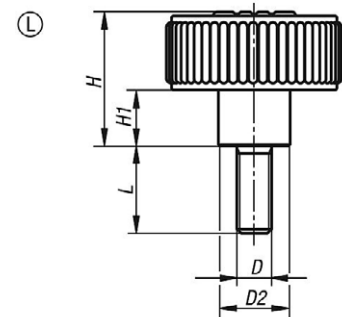
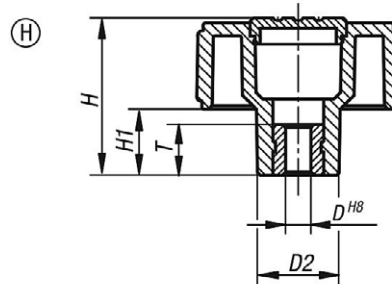
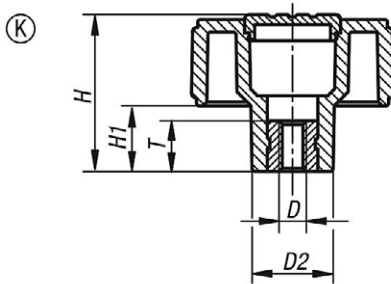
 - **Noir** – Ral 7021 – ajouter le chiffre "9" à la fin de la Ref.

 - **Gris clair** – Ral 7035 – ajouter le chiffre "5" à la fin de la Ref.

 - **Rouge** – Ral 3020 – ajouter le chiffre "6" à la fin de la Ref.

 - **Jaune** – Ral 1021 – ajouter le chiffre "7" à la fin de la Ref.

Sur demande : sans couvercle.



RAL 7021



RAL 7035



RAL 3020



RAL 1021

D	D1	D2	D3	H	H1	Ref.	
						FORME K	FORME H
M5	40	16,5	-	31	13	K.0260.2105...	-
M6	40	16,5	6	31	13	K.0260.2106...	K.0260.4106...
M8	40	16,5	-	31	13	K.0260.2108...	-
M8	50	18	8	36	15	K.0260.2208...	K.0260.4208...
M10	50	18	-	36	15	K.0260.2210...	-
M10	63	22	10	41	17	K.0260.2310...	K.0260.4310...
M12	63	22	-	41	17	K.0260.2312...	-

D4	D	L	Ref. FORME L
M5	40	10 / 20 / 40	K.0260.5105...
M6	40	10 / 20 / 40	K.0260.5106...
M8	40	15 / 30 / 60	K.0260.5108...
M8	50	15 / 30 / 60	K.0260.5208...
M10	50	20 / 30 / 60	K.0260.5210...
M10	63	20 / 30 / 60	K.0260.5310...
M12	63	30 / 60	K.0260.5312...

POUR LA COMMANDE :

Ref. K.0260.2106, noir = Ref. K.0260.2106.9

Ref. K.0260.4208, jaune = Ref. K.0260.4208.7

Ref. K.0260.5208, L = 30, rouge = Ref. K.0260.5208.30.6

PETIT VOLANT EN THERMOPLAST

K.0262



MATIERE ET EXECUTION :

Volant design en thermoplast gris anthracite.

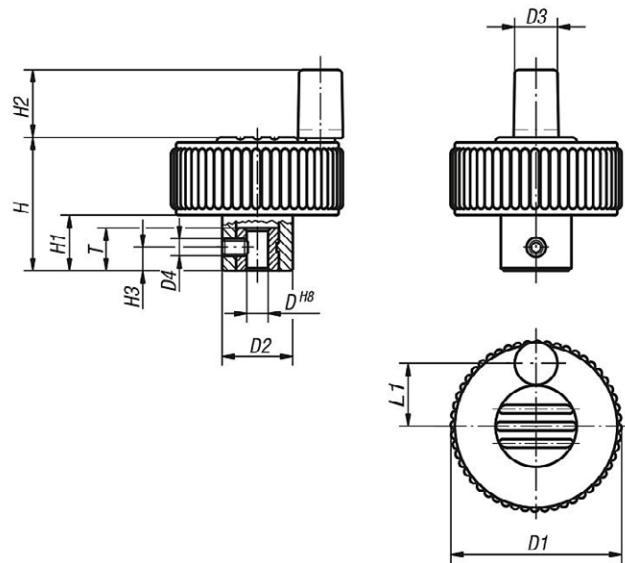
Bague en acier 5.8, chromaté bleu.

Forme H = sans taraudage latéral.

Forme M = avec taraudage latéral.

Couleur pour le couvercle :

- **Noir** – Ral 7021 – ajouter le chiffre "9" à la fin de la Ref.
- **Gris clair** – Ral 7035 – ajouter le chiffre "5" à la fin de la Ref.
- **Rouge** – Ral 3020 – ajouter le chiffre "6" à la fin de la Ref.
- **Jaune** – Ral 1021 – ajouter le chiffre "7" à la fin de la Ref.



FORME H

D1	D2	D3	H	H1	H2	L1	T	Ref.
40	16,5	10	31	13	16	15	10	K0262.2106...
50	18	10	36	15	16	18,5	10	K0262.2206...
63	22	10	41	17	16	25	14	K0262.2308...

FORME M

D1	D2	D3	D4	H	H1	H2	H3	L1	T	Ref.
40	16,5	10	M4	31	13	16	5,5	15	10	K0262.1106...
50	18	10	M4	36	15	16	5,5	18,5	10	K0262.1206...
63	22	10	M4	41	17	16	8	25	14	K0262.1308...

POUR LA COMMANDE :

Ref. K.0262.2106, noir = Ref. K.0262.2106.9

Ref. K.0262.1206, jaune = Ref. K.0262.1206.7

PETIT VOLANT EN THERMOPLAST / INOX

K.0261


MATIERE ET EXECUTION :

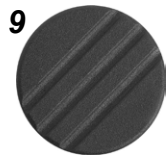
Volant design en thermoplast gris anthracite.

Forme K = avec bague taraudée en INOX 1.4305 (AISI 303).

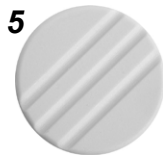
Forme L = avec tige filetée en INOX 1.4305 (AISI 303).

Couleur pour le couvercle :

- **Noir** – Ral 7021 – ajouter le chiffre "9" à la fin de la Ref.
- **Gris clair** – Ral 7035 – ajouter le chiffre "5" à la fin de la Ref.
- **Rouge** – Ral 3020 – ajouter le chiffre "6" à la fin de la Ref.
- **Jaune** – Ral 1021 – ajouter le chiffre "7" à la fin de la Ref.



RAL 7021



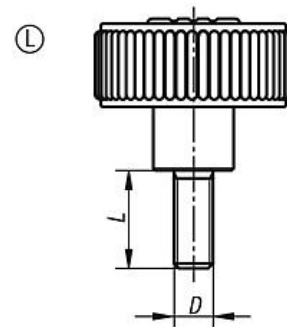
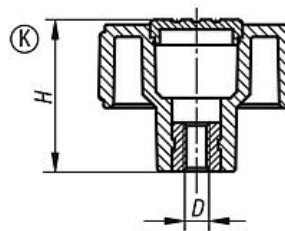
RAL 7035



RAL 3020



RAL 1021



FORME K / L

D	D1	D4	D2	H	H1	T	L	Ref.	
								FORME K	FORME H
40	M5	M5	16,5	31	13	10	10 / 20	K.0261.2105...	K.0261.5105...
40	M6	M6	16,5	31	13	10	10 / 20 / 40	K.0261.2106...	K.0261.5106...
40	M8	M8	16,5	31	13	14	15 / 30 / 60	K.0261.2108...	K.0261.5108...
50	M8	M8	18	36	15	14	15 / 30 / 60	K.0261.2208...	K.0261.5208...
50	M10	M10	18	36	15	14	20 / 30 / 60	K.0261.2210...	K.0261.5210...
63	M10	M10	22	41	17	14	20 / 30 / 60	K.0261.2310...	K.0261.5310...
63	M12	M12	22	41	17	18	-	K.0261.2312...	-

POUR LA COMMANDE :

Ref. K.0261.2106, noir = Ref. K.0261.2106.9

Ref. K.0261.5210, L = 60, jaune = Ref. K.0261.5210.60.7

PETIT VOLANT "DELTA" EN THERMOPLAST

K.0275

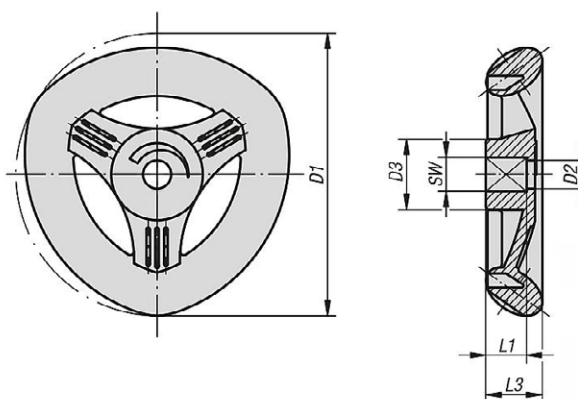
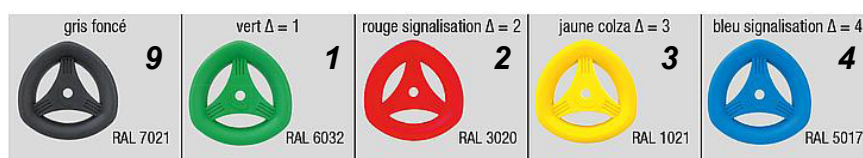


MATIERE ET EXECUTION :

Thermoplast renforcé de fibres de verre.

Pour les couleurs :

- **Noir** - RAL 7021 – ajouter le chiffre "9" à la fin de la Ref.
- **Vert** - RAL 6032 – ajouter le chiffre "1" à la fin de la Ref.
- **Rouge** - RAL 3020 – ajouter le chiffre "2" à la fin de la Ref.
- **Jaune** - Ral1021 – ajouter le chiffre "3" à la fin de la Ref.
- **Bleu** - RAL 5017 – ajouter le chiffre "4" à la fin de la Ref.



Ø D	Ø D1	D3	L1	L3	SW	Ref.
50	12,5	12,5	7,3	10	5	K0275.05005...
50	12,5	12,5	7,3	10	6	K0275.05006...
50	12,5	12,5	7,3	10	6	K0275.06306...
63	15,8	15,8	9	12,6	6	K0275.06307...
63	20	20	9	12,6	7	K0275.08008...
80	20	20	12	16	8	K0275.08009...

POUR LA COMMANDE :

Ref. K.0275.05005, noir = Ref. K.0275.05005.9.

Ref. K.0275.06307, bleu = Ref. K.0275.06307.4