

MANETTE FIXE EN THERMOPLAST

K.0175

MATIERE :

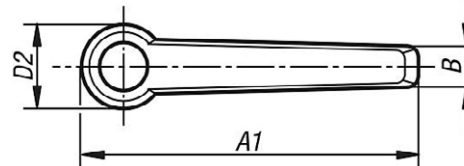
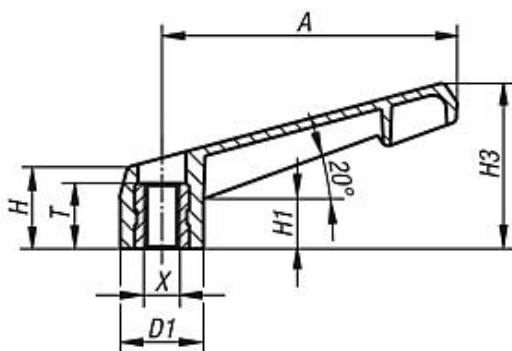
Poignée en thermoplast renforcé de fibres de verre, couleur anthracite.
Pièces métalliques en acier 5.8, chromaté bleu.

REMARQUE : pour un serrage simple.

Il faut avoir l'espace pour pouvoir tourner la poignée de 360°.

MANETTE AVEC TARAUDAGE

X	T	Ø D1	Ø D2	H	H1	H3	A	A1	B	Ref.
M4	10	13,8	14	17	11	27	40	47	8	K.0175.104000
M5	10	13,8	14	17	11	27	40	47	8	K.0175.105000
M6	10	13,8	14	17	11	27	40	47	8	K.0175.106000
M8	14	18,3	18,5	18	11	36,5	65	75	9	K.0175.208000
M10	14	21,8	22	22	14	45	80	91	11	K.0175.310000
M12	18	25,8	26	26	17	54	95	108	13	K.0175.412000
M16	18	30,8	31	31	21	63	110	126	16	K.0175.516000



MANETTE AVEC TIGE FILETEE

X	L	Ref.
M5	20	K.0175.105.20
M6	20	K.0175.106.20
M8	15	K.0175.208.15
M8	20	K.0175.208.20
M8	30	K.0175.208.30
M10	30	K.0175.310.30
M12	30	K.0175.412.30
M16	40	K.0175.516.40

MANETTE AVEC ALESAGE

X	T1	Ref.
6	10	K.0175.106001
8	14	K.0175.208001
10	14	K.0175.310001
12	18	K.0175.412001
16	18	K.0175.516001

MANETTE AVEC TROU CARRE

S	T2	Ref.
5	13	K.0175.105002
6	16	K.0175.206002
8	18	K.0175.308002
10	20	K.0175.410002
12	26	K.0175.512002

