

BOUTON DE REGLAGE EN THERMOPLAST / ALUMINIUM

K.0249



MATIERE ET EXECUTION :

Bouton en thermoplast de couleur anthracite.

Disque en aluminium anodisé noir.

Couleur pour le couvercle :

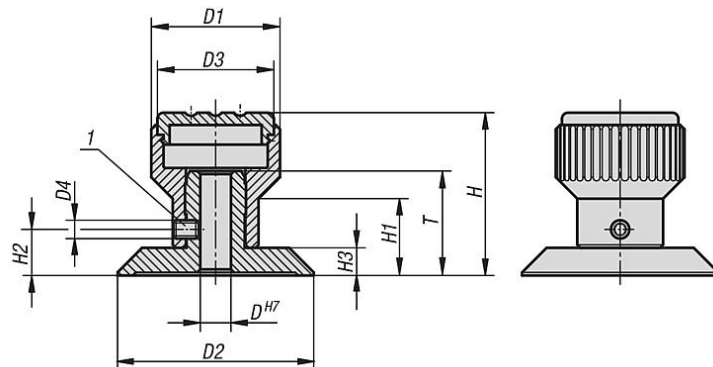
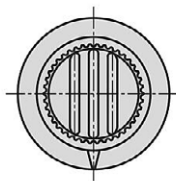
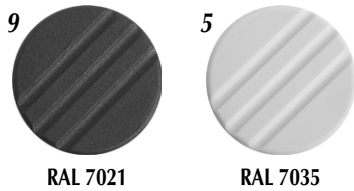
- Noir – Ral 7021 – ajouter le chiffre "9" à la fin de la Ref.
- Gris clair – Ral 7035 – ajouter le chiffre "5" à la fin de la Ref.
- Rouge – Ral 3020 – ajouter le chiffre "6" à la fin de la Ref.
- Jaune – Ral 1021 – ajouter le chiffre "7" à la fin de la Ref.

REMARQUE :

La flèche est gravée après anodisation.

Le taraudage D H7 assure un montage sans jeu sur l'arbre.

Le taraudage D 4 permet la fixation sur l'arbre.



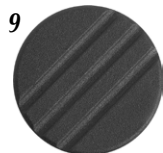
Ø D	Ø D1	Ø D2	Ø D3	Ø D4	H	H1	H2	H3	T	Ref.
5	21	32	19	M3	26,5	12,5	7,5	4,5	17	K.0249.105...
6	26	40	23	M4	31,5	15	9,5	5,5	20,5	K.0249.206...
8	34	52	31	M4	43	20	12	7	22	K.0249.308...

POUR LA COMMANDE :

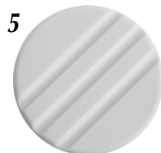
Ref. K.0249.105, couleur rouge = Ref. K.0249.105.6.

Ref. K.0249.308, couleur gris clair = Ref. K.0249.308.5.

BOUTON DE DOSAGE EN THERMOPLAST

K.0248


RAL 7021



RAL 7035



RAL 3020



RAL 1021

MATIERE ET EXECUTION :

Bouton en thermoplast couleur anthracite.

Bague en acier chromaté bleu.

Forme A = sans échelle.

Forme B = avec un trait.

Forme C = avec échelle standard - 20 traits avec chiffres de 0 à 10.

Couleur pour le couvercle :

 - **Noir** – Ral 7021 – ajouter le chiffre "9" à la fin de la Ref.

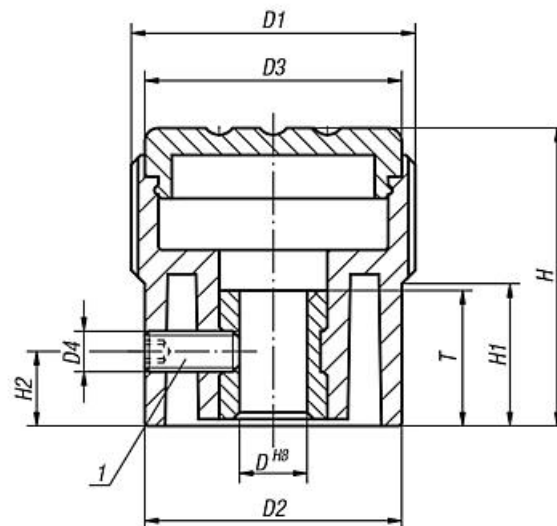
 - **Gris clair** – Ral 7035 – ajouter le chiffre "5" à la fin de la Ref.

 - **Rouge** – Ral 3020 – ajouter le chiffre "6" à la fin de la Ref.

 - **Jaune** – Ral 1021 – ajouter le chiffre "7" à la fin de la Ref.

REMARQUE :

Ce bouton permet une répétabilité précise et une excellente lecture de la position grâce à la fixation possible fixation de l'arbre par une goupille.



Ø D	Ø D1	Ø D2	Ø D3	D4	H	H1	H2	T	Ref.		
									FORME A	FORME B	FORME C
5	21	19	19	M3	22	10,5	5	10	K.0248.1105...	K.0248.2105...	K.0248.3105...
6	26	23	23	M3	26	12	6	10	K.0248.1206...	K.0248.2206...	K.0248.3206...
8	34	31	31	M4	36	17,5	7	14	K.0248.1308...	K.0248.2308...	K.0248.3308...

POUR LA COMMANDE :

 Ref. K.0248, forme A, D = 5, couvercle noir = Ref. **K.0248.1105.9.**

 Ref. K.0248, forme B, D = 6, couvercle jaune = Ref. **K.0248.2206.7.**

 Ref. K.0248, forme C, D = 8, couvercle rouge = Ref. **K.0248.3308.6**
