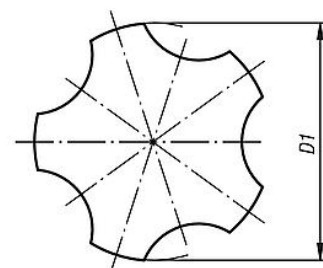
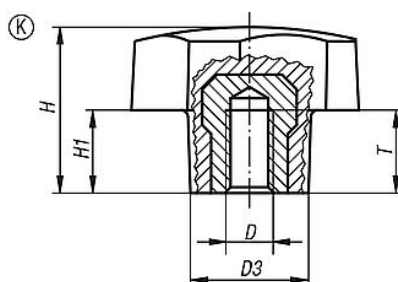
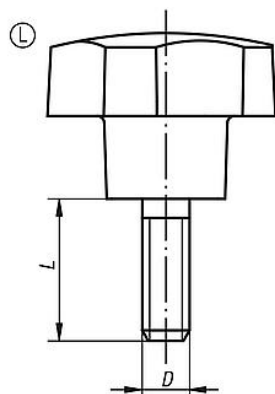


BOUTON 5 LOBES EN DUROPLAST

K.0185


MATIERE ET EXECUTION :
 Bouton en duroplast PF 31, noir.
 Bague en acier zingué.



AVEC BAGUE TARAUEE (K)

D	D1	D3	H	H1	T	Ref.
M5	32	16	22,4	11,2	10	K.0185.3205
M6	32	16	22,4	11,2	9	K.0185.3206
M6	40	20	28	14	12	K.0185.4006
M8	40	20	28	14	14	K.0185.4008
M10	40	20	28	14	14	K.0185.4010
M8	50	25	35	17,5	14	K.0185.5008
M10	50	25	35	17,5	14	K.0185.5010

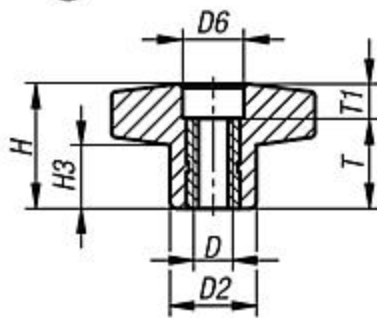
AVEC TIGE FILETEE (L)

D	D1	D3	H	H1	L	Ref.
M6	32	16	22,4	11,2	12	K.0185.3206.12
M6	32	16	22,4	11,2	18	K.0185.3206.18
M8	32	16	22,4	11,2	16	K.0185.3208.16
M8	32	16	22,4	11,2	24	K.0185.3208.24
M6	40	20	28	14	18	K.0185.4006.18
M8	40	20	28	14	16	K.0185.4008.16
M8	40	20	28	14	20	K.0185.4008.20
M8	40	20	28	14	24	K.0185.4008.24
M10	40	20	28	14	30	K.0185.4010.30
M8	50	25	35	17,5	16	K.0185.5008.16
M8	50	25	35	17,5	24	K.0185.5008.24
M10	50	25	35	17,5	20	K.0185.5010.20
M10	50	25	35	17,5	30	K.0185.5010.30

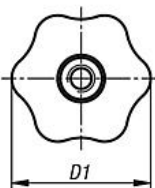
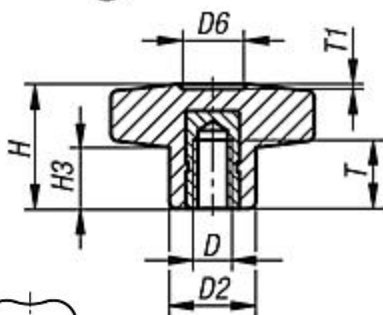
BOUTON 5 LOBES EN THERMOPLAST

K.1090

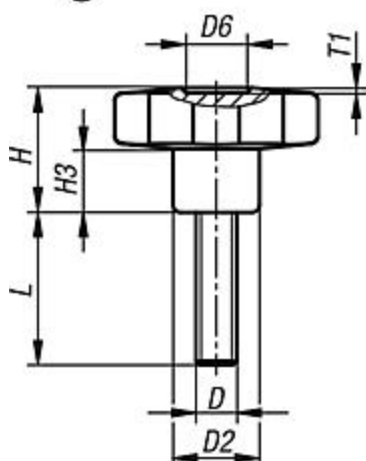

(D)



(K)



(L)



MATIERE ET EXECUTION :

Bouton en thermoplast renforcé noir.

Forme D = avec bague taraudée en laiton, sans couvercle

Forme K = avec bague taraudée en laiton

Forme L = avec tige filetée en acier zingué.

Sur demande pièce analogue avec enveloppe douce en thermoplast - Ref. K.0279.

FORME D

D	D1	D2	D6	H	H3	T	T1	Ref.
M5	30	15	11	22	11	18	4	K.1090.53005
M6	30	15	11	22	11	18	4	K.1090.53006
M8	30	15	11	22	11	18	4	K.1090.53008
M6	40	17	12	24,5	12,5	18	6	K.1090.54006
M8	40	17	12	24,5	12,5	18	6	K.1090.54008
M10	40	17	12	24,5	12,5	18	6	K.1090.54010
M8	50	20	14	29	15,5	18	11	K.1090.55008
M10	50	20	14	29	15,5	18	11	K.1090.55010
M12	50	20	14	29	14	18	11	K.1090.55012
M10	60	24	16,5	34	18	18	16	K.1090.56010
M12	60	24	16,5	34	18	18	16	K.1090.56012

FORME K.

D	D1	D2	D6	H	H3	T	T1	Ref.
M5	30	15	9	22	11	14	1,5	K.1090.23005
M6	30	15	9	22	11	10	1,5	K.1090.23006
M6	40	17	12	24,5	12	16	1	K.1090.24006
M8	40	17	12	24,5	12	14	1	K.1090.24008
M10	40	17	12	24,5	12	14	1	K.1090.24010
M8	50	20	14,5	29	15,5	14	1,5	K.1090.25008
M10	50	20	14,5	29	15,5	14	1,5	K.1090.25010
M12	50	20	14,5	29	15,5	18	1,5	K.1090.25012
M10	60	24	18	34	18	21	1,5	K.1090.26010
M12	60	24	18	34	18	18	1,5	K.1090.26012

FORME L

D	D1	D6	T1	L	Ref.
M6	30	9	1,5	16 / 20 / 30	K.1090.43006...
M8	30	9	1,5	16 / 20 / 30 / 40	K.1090.13008...
M6	40	12	1	16 / 20 / 30 / 40	K.1090.44006...
M8	40	12	1	20 / 30 / 40 / 50	K.1090.44008...
M8	50	14,5	1,5	20 / 30 / 40	K.1090.45008...
M10	50	14,5	1,5	20 / 30 / 40 / 50	K.1090.45010...
M10	60	18	1,5	20 / 30 / 40 / 50	K.1090.46010...
M12	60	18	1,5	20 / 30 / 40 / 50	K.1090.46012...

POUR LA COMMANDE - avec tige filetée :

Ref. K.1090.43006, L = 20 = Ref. K.1090.43006.20

Ref. K.1090.45010, L = 50 = Ref. K.1090.45010.50

BOUTON 5 LOBES ERGONOMIQUE EN THERMOPLAST

K.0786



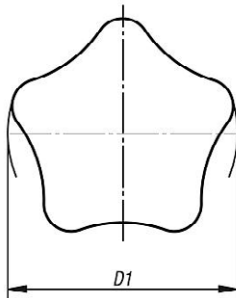
MATIERE ET EXECUTION :

Noyau en thermoplast renforcé dur.

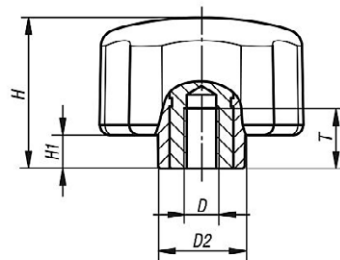
Enveloppe en thermoplast doux.

Couleur : gris/noir RAL 7021.

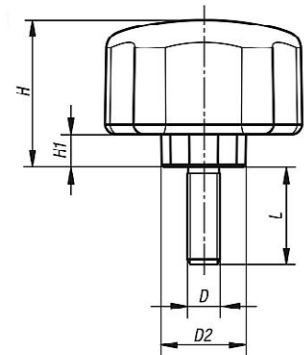
Bague taraudée ou tige filetée en acier 5.8 chromaté bleu ou en INOX 1.4305 (AISI 303).



K



L



AVEC BAGUE TARAUEE

D	D1	D2	H	H1	T	Ref.	
						acier	INOX
M8	63	26	45	10	17	K.0786.6308	K.0786.06308
M10	63	26	45	10	17	K.0786.6310	K.0786.06310

AVEC TIGE FILETEE

D	D1	D2	H	H1	L	Ref.	
						acier	INOX
M8	63	26	45	10	20	K.0786.6308.20	K.0786.06308.20
M8	63	26	45	10	25	K.0786.6308.25	K.0786.06308.25
M8	63	26	45	10	30	K.0786.6308.30	K.0786.06308.30
M8	63	26	45	10	40	K.0786.6308.40	K.0786.06308.40
M10	63	26	45	10	30	K.0786.6310.30	K.0786.06310.30
M10	63	26	45	10	40	K.0786.6310.40	K.0786.06310.40
M10	63	26	45	10	50	K.0786.6310.50	K.0786.06310.50

BOUTON 5 LOBES EN THERMOPLAST DE COULEUR

K.0255

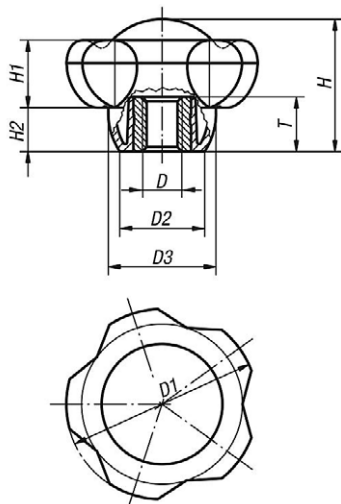


MATIERE ET EXECUTION :

Bouton en thermoplast gris/noir.

- Couverture de couleur :
- noir - RAL.7021 - ajouter le chiffre 4 à la fin de la Ref.
- gris - RAL 7035 – ajouter le chiffre 5 à la fin de la Ref.
- rouge - RAL 3020 – ajouter le chiffre 6 à la fin de la Ref.
- jaune - RAL 1021 – ajouter le chiffre 7 à la fin de la Ref.

Bague taraudée ou tige filetée en acier 5.8 chromaté bleu ou en INOX 1.4305 (AISI 303).



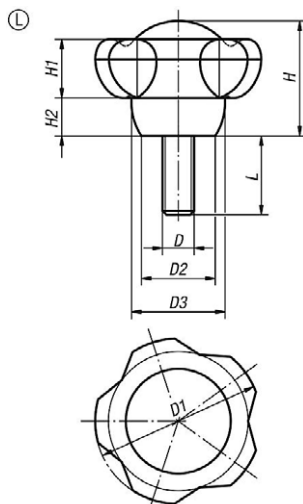
AVEC BAGUE TARAUEE

D	D1	D2	D3	H	H1	H2	T	Ref.	
								acier	INOX
M8	50	22,2	28,2	34,8	17,8	11,5	14	K0255.5008...	K0255.50081...
M10	50	22,2	28,2	34,8	17,8	11,5	14	K0255.5010...	K0255.50101...
M12	50	22,2	28,2	34,8	17,8	11,5	18	K0255.5012...	K0255.50121...
M10	63	28	35,5	44	22,5	14,5	14	K0255.6310...	K0255.63101...
M12	63	28	35,5	44	22,5	14,5	18	K0255.6312...	K0255.63121...
M16	63	28	35,5	44	22,5	14,5	18	K0255.6316...	K0255.63161...

POUR LA COMMANDE - avec bague taraudée :

Ref. K.0255.5008 (acier), gris RAL 7035 = Ref. K.0255.5008.5

Ref. K.0255.50121 (INOX), jaune RAL 1021 = Ref. K.0255.50121.7



AVEC TIGE FILETEE

D	D1	D2	D3	H	H1	H2	L	Ref.	
								acier	INOX
M10	50	22,2	28,2	34,8	17,8	11,5	15 / 20 / 25 / 30 / 35 / 40 / 45 / 50 / 60	K0255.5010...	K0255.50101...
M12	50	22,2	28,2	34,8	17,8	11,5	15 / 20 / 25 / 30 / 35 / 40 / 45 / 50 / 60	K0255.5012...	K0255.50121...
M10	63	28	35,5	44	22,5	14,5	20 / 25 / 30 / 35 / 40 / 45 / 50 / 60	K0255.6310...	K0255.63101...
M12	63	28	35,5	44	22,5	14,5	20 / 25 / 30 / 35 / 40 / 45 / 50 / 60	K0255.6312...	K0255.63121...

POUR LA COMMANDE - avec tige filetée :

Ref. K.0255.5010 (acier), L = 30, rouge RAL 3020 = Ref. K.0255.5010.30.6

Ref. K.0255.63101 (INOX), L = 60, noir RAL 7021 = Ref. K.0255.63101.60.4