

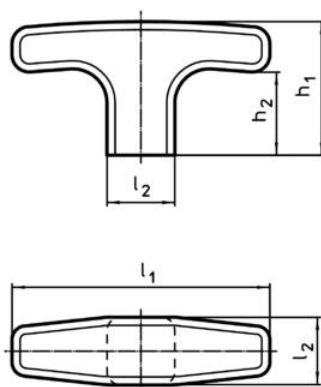
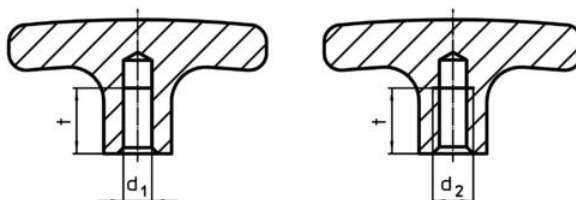
POIGNEE EN Tê EN ALUMINIUM

H.24512



MATIERE ET EXECUTION :

- Poignée en aluminium plastifié noir mat (RAL 9005).
 - Ref. H.24512.0020 à 0035 - (d1) = avec trou borgne.
 - Ref. H.24512.0120 à 0140 - (d2) = avec taraudage.



Ø d1 H7	d2	l1	l2	h1	h2	t	Ref.
6	-	55	14	33	22	12	H.24512.0020
8	-	67	16	37	25	16	H.24512.0030
8	-	80	20	41	26	16	H.24512.0035
-	M 6	55	14	33	22	12	H.24512.0120
-	M 8	55	14	33	22	12	H.24512.0125
-	M 8	67	16	37	25	16	H.24512.0130
-	M 8	80	20	41	26	16	H.24512.0135
-	M10	80	20	41	26	16	H.24512.0140

