

PIED DE MACHINE ANTI-VIBRATOIRE EN CAOUTCHOUC

H.22594

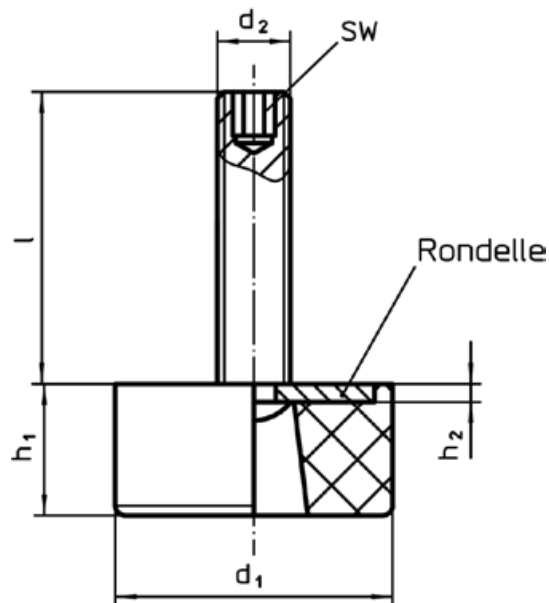
MATIERE ET EXECUTION :

Pied en NBR.

Vis munie d'un 6-pans creux SW et disque en acier zingué.

REMARQUE :

Ce pied en caoutchouc amorti les vibrations, réduit le bruit et protège la face d'appui

 Température d'utilisation : de -30° à $+120^{\circ}$ C.


Ø d1	l	d2	h1	h2	SW	capacité statique max. en daN	poids (g)	Ref.
19	30	M 6	14	1,5	3	24	12	H.22594.0005
19	45	M 6	14	1,5	3	24	14	H.22594.0010
25	30	M 6	16	1,5	3	54	20	H.22594.0015
25	45	M 6	16	1,5	3	54	22	H.22594.0020
32	40	M 8	18	2	4	84	37	H.22594.0025
32	65	M 8	18	2	4	84	40	H.22594.0030
38	40	M 8	20	2	4	92	52	H.22594.0035
38	65	M 8	20	2	4	92	57	H.22594.0040
50	45	M10	22	2,5	5	250	100	H.22594.0045
50	70	M10	22	2,5	5	250	110	H.22594.0050
64	45	M10	26	2,5	5	370	150	H.22594.0055
64	70	M10	26	2,5	5	370	177	H.22594.0060