

VIS DE PRESSION "TORX" EN ACIER OU EN INOX - A BILLE PLEINE

H.22720



MATIERE :

Ref. H.22720.1042 à 1064 = corps en **acier** 120 kg, bille en acier trempé ;

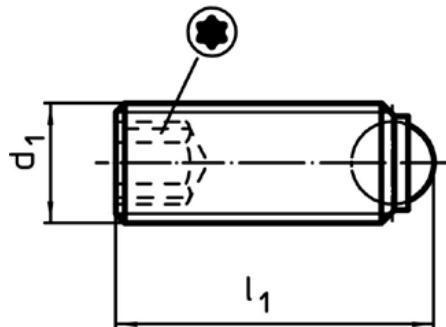
Ref. H.22720.2042 à 2064 = corps en **INOX**,
bille en INOX trempé 1.4305 (AISI 303).


REMARQUE :

La tête de vis creuse "TORX", étoile à 6 branches permet une transmission optimale de la force de serrage et une augmentation de la durée de vie.

Température d'utilisation jusqu'à 250°C.

Sur demande : avec frein-filet.



d1	l1	Ø Bille		charge stat. max (kN)	Ref.	
					acier	INOX
M4	6,0	2,5	8	3,5	H.22720.1042	H.22720.2042
M4	10,0	2,5	8	3,5	H.22720.1044	H.22720.2044
M5	8,0	3,0	10	4,5	H.22720.1052	H.22720.2052
M5	12,0	3,0	10	4,5	H.22720.1054	H.22720.2054
M6	10,8	4,0	15	9,0	H.22720.1062	H.22720.2062
M6	16,8	4,0	15	9,0	H.22720.1064	H.22720.2064