

TRAPLOOS REGELBARE SPANPLAAT - NORMALE UITVOERING

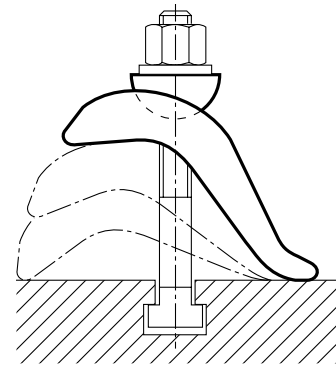
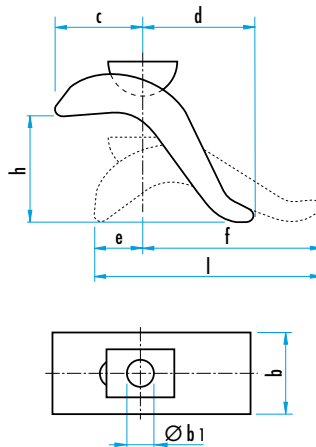
MWN.6321.N


MATERIAAL : gesmeed en behandeld staal.

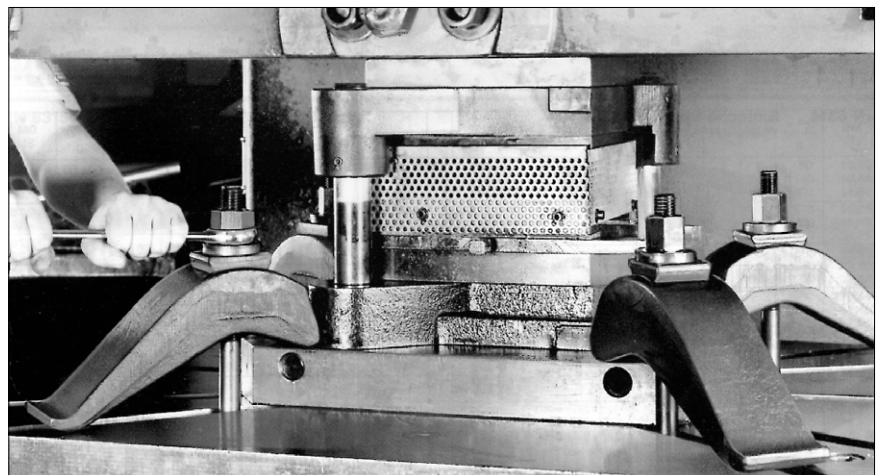
OPMERKING : geleverd zonder T-bout, rondsel of moer.

Deze spanplaat overbrugt snel verschillende spanhoogten zonder tussenstukken en neemt weinig plaats in op de machinetafel.

b1	c	d	e	f	h	b x l	Ref.
17	55	60	30	110	75	50 x 140	MWN.6321.N.17
21	70	80	40	135	85	60 x 175	MWN.6321.N.21



T- gleuf DIN 650	voor Ref. MWN.6321...	spaneenheid	hoogte	T- bout DIN 787 - Ref.	rondsel DIN 6340 - Ref.	moer DIN 6330.B - Ref.
				zie p. 31	zie p. 36	zie p. 33
12	N.17	M12 x 12 x 125	0 - 50	H.23030.0123	D.6340.13	H.23070.0012
14	N.17	M12 x 14 x 125	0 - 50	H.23030.0143	D.6340.13	H.23070.0012
16	N.17	M16 x 16 x 160	0 - 75	H.23030.0163	D.6340.17	H.23070.0016
18	N.17	M16 x 18 x 160	0 - 75	H.23030.0183	D.6340.17	H.23070.0016
20	N.21	M20 x 20 x 200	0 - 85	H.23030.0203	D.6340.21	H.23070.0020
22	N.21	M20 x 22 x 200	0 - 85	H.23030.0223	D.6340.21	H.23070.0020



TRAPLOOS REGELBARE SPANPLAAT STERKE EN KORTE UITVOERING

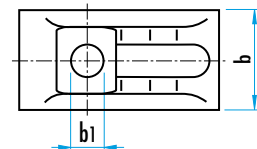
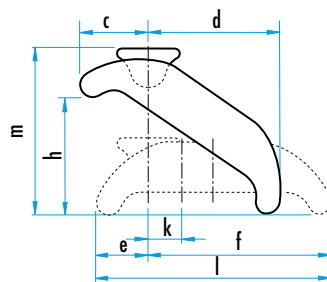
MWN.6313.K



MATERIAAL : behandeld staal, geel verzinkt

OPMERKING : geleverd zonder T-bout, rondsel of moer.

b1	T- gleuf DIN 650	voor bout	m	h	b x l	c	d	e	f	k	Ref.
13	12 / 14	M12	57	0 - 35	38 x 88	28	48	23	68	14	MWN.6313.K.13
18	16 / 18	M16	90	0 - 55	56 x 130	38	74	29	101	18	MWN.6313.K.18
22	20 / 22	M20	103	0 - 65	66 x 140	46	80	32	112	20	MWN.6313.K.22
26	24 / 28	M24	120	0 - 75	76 x 174	52	100	39	135	24	MWN.6313.K.26
32	36	M30	138	0 - 80	90 x 200	61	110	44	156	28	MWN.6313.K.32



TRAPLOOS REGELBARE SPANPLAAT STERKE EN LANGE UITVOERING

MWN.6313.L



MATERIAAL : behandeld staal, geel verzinkt

OPMERKING : geleverd zonder T-bout, rondsel of moer.

b1	T- gleuf DIN 650	voor bout	m	h	b x l	e	f	k	Ref.
22	20 / 22	M20	60	25 - 50	66 x 200	88	112	20	MWN.6313.L.22
26	24 / 28	M24	70	30 - 70	76 x 232	97	135	24	MWN.6313.L.26
32	36	M30	80	40 - 75	90 x 263	107	156	28	MWN.6313.L.32

