

## RICHTSPANNER

**H.23230**

**MATERIAAL** : cementeerstaal.

**UITVOERING** : geslepen en gebruind,

A : met kruisgreep,

B : met handvat met excentriek.

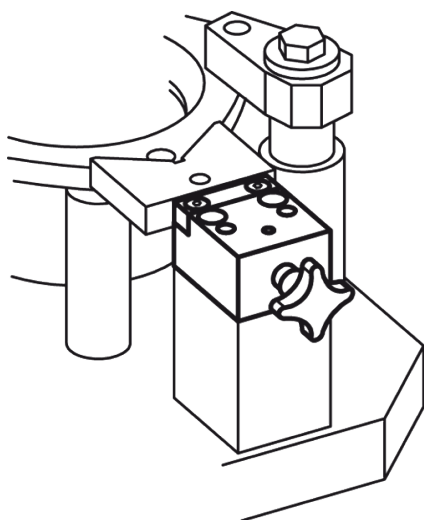
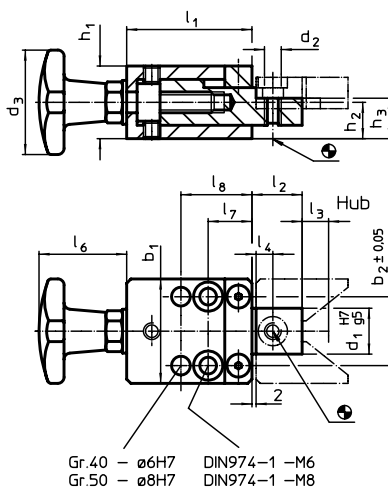
**OPMERKING** : deze zeer precieze richtspanner verenigt de twee functies : positioneren en spannen. Hij wordt dikwijls gebruikt om ronde of flensvormige werkstukken in een prisma te spannen. Het basislichaam kan aan beide zijden gebruikt worden, waardoor ook vlakke werkstukken gespannen kunnen worden.

De richtspanner en het hulpstuk worden met een schroefstift bevestigd.

Het klemstuk moet aangepast worden aan het werkstuk.

b1	b2	Ød1	Ød2	Ød3	h1	h2	h3	l1	l2	l3(*)	l4	l5	l6	l7	l8	Ref.
<b>UITVOERING A</b>																
40	27	18	M6	40	29,8	14,9	16,9	50	19	9	8	-	33	17	28	H.23230.0040
50	33	22	M8	50	34,8	17,4	19,4	60	24	10	10	-	42	21	34	H.23230.0050
<b>UITVOERING B</b>																
40	27	18	M6	-	29,8	14,9	16,9	60	19	3	8	50	96	17	28	H.23230.0440
50	33	22	M8	-	34,8	17,4	19,4	75	24	4	10	63	145	21	34	H.23230.0450

(\*) koers.


**UITVOERING A**

**UITVOERING B**
