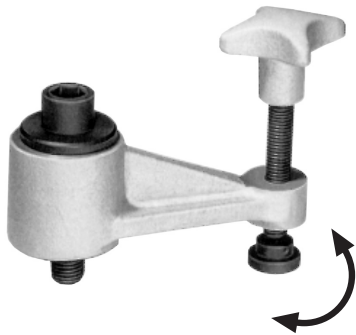


ZWENKBAAR SPANELEMENT

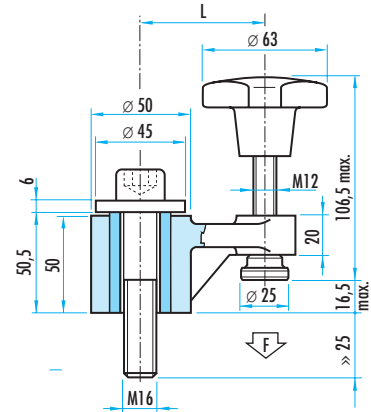
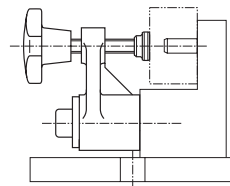
K.0019



MATERIAAL EN UITVOERING :

Lichaam uit gietijzer, gelakt. Bout uit staal Ck 35, tussenstuk uit staal Ck 45, drukstuk uit staal Ck 10, gehard, knop uit gietijzer.

| L (mm) | kracht F (daN) | Ref. |
|--------|----------------|-----------|
| 63 | 500 | K.0019.01 |
| 100 | 300 | K.0019.02 |



ZWENKBAAR SPANELEMENT

Ref. WWN.656



A

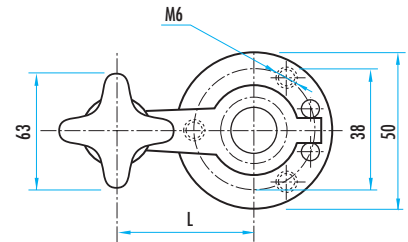
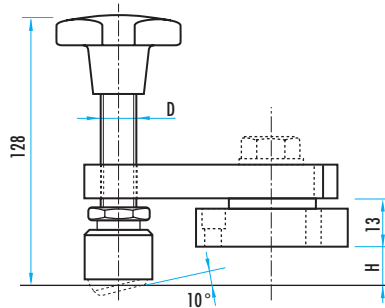
MATERIAAL : zwart staal, knop uit gietijzer.

UITVOERING :

A : met bevestigingsflens.

B : met tussenstuk voor bevestigingsschroef.

| D | L | H min/max | Ref. |
|------|-----|-----------|-------------|
| M 12 | 65 | 12 - 61 | WWN.656.210 |
| M 12 | 90 | 12 - 61 | WWN.656.212 |
| M 12 | 115 | 12 - 61 | WWN.656.214 |



B

| D | L | H min/max | Ø D1 | Ø D2 e9 | Ø D3 | H1 | H2 | Ref. |
|------|----|-----------|------|---------|------|----|-----|-------------|
| M 6 | 40 | 17 - 37 | 32 | 11 | 6,5 | 16 | 70 | WWN.656.201 |
| M 12 | 65 | 22 - 71 | 63 | 16 | 10,5 | 20 | 128 | WWN.656.203 |

