

**PNEUMATISCHE POSITIONEERSENSOR**

H.22800

**MATERIAAL EN UITVOERING** : opleg- / aanslagvlak : thermisch behandeld staal, gehard en geslepen, koppelstuk uit messing, schroef DIN 84, dichting uit PVC, basissteun uit staal, gebruid.

vorm A : aansluiting zijdelings - onderaan, mannelijk koppelstuk voor PU, flexibel Ø 3 mm,

vorm B : aansluiting 16 x 5 mm, met mannelijk koppelstuk voor PU flexibel, Ø 3 mm,

vorm D : met bevestigingshouder

**OPMERKING** : wordt gebruikt in kaliberbouw als positioneercontrole van voorbewerkte werkstukken. De aanspreekgevoeligheid ligt tussen 0,015 en 0,075 mm naargelang het werkstukoppervlak. De controle van het vlak gebeurt door het houden van de persluchtdruk en wordt aangeduid op een bewakingseenheid **Ref. H.22800.0612** (zie hieronder).



A



B



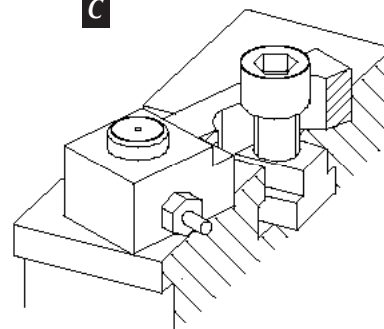
C



C



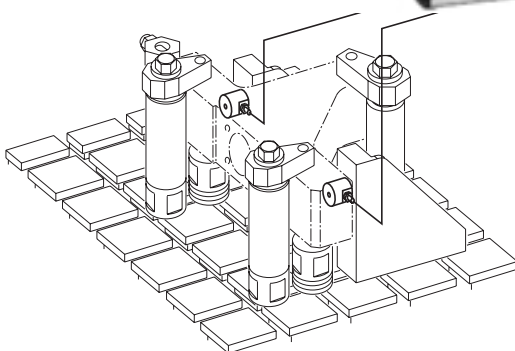
D



**BEWAKINGSEENHEID VOOR PNEUMATISCHE POSITIONEERSENSOREN**

H.22800 - 0612

Voor de controle van max. 6 positioneersensoren.



DOCUMENTATIE OP AANVRAAG