

## EXCENTRIEK MET HANDVAT OF SPANSCHROEF

H.23410



Vorm A



Vorm B



### MATERIAAL EN UITVOERING :

Ref. H.23410.0050 en 150 :

lichaam uit cementeerstaal, gebruind  
bolknop DIN 319 uit zwarte kunststof  
schroef uit gebruind staal

Ref. H.23410.0051 en 151 :

lichaam uit RVS 1.4305  
bolknop DIN 319 uit zwarte kunststof  
schroef uit vernikkeld RVS 1.4021

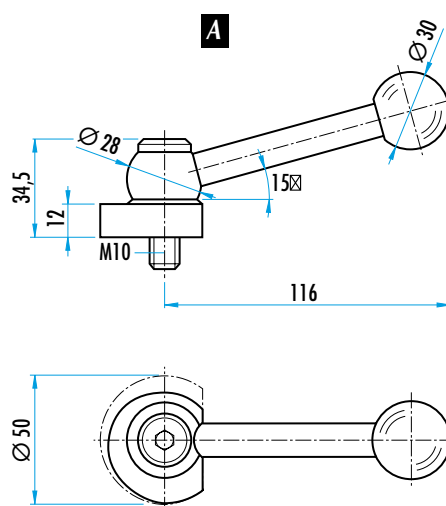
Vorm A = met handvat

Vorm B = met spanschroef

**OPMERKING :** De schroefspindel en de schijf zijn zo op elkaar afgestemd dat de excentriek na het inschroeven gemakkelijk in de gewenste stand kan gedraaid worden. Door het verwijderen van de schijf kan de excentriek ook als traploze verstelbare aanslag gebruikt worden.

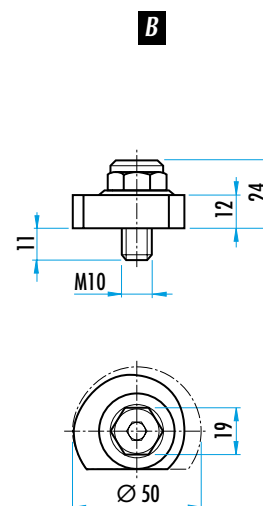
Bij de "A" uitvoering kan het handvat door de vertanding in de juiste stelling gebracht worden. Zijdelings duwen in 1 enkele richting.

Op aanvraag : linkse uitvoering



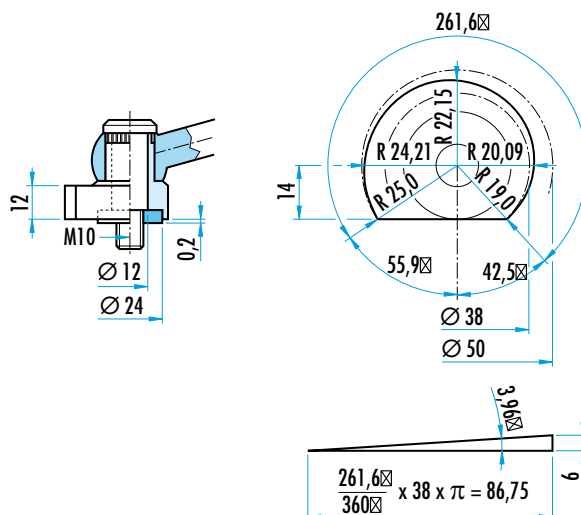
staal : **Ref. H.23410.0050**

RVS : **Ref. H.23410.0051**



Staal : **Ref. H.23410.0150**

RVS : **Ref. H.23410.0151**



**EXCENTER MODULE**

H.23410



**MATERIAAL :**  
Sintermetaal, gecementeerd.

**OPMERKING :**  
De klemkracht blijft hetzelfde en zelfremmend onder gelijk welke hoek.  
Met opname voor een gebruik met de grijpstangen Ref. GWN.LA en GWN.LE.

d1	d2 h9	b1 -0,05 -0,15	b2	d3	d4 Ø	l	r1	r2	r3	r4	s	t	Gewicht (g)	Ref.
24	8	13	11	M6	8	28	12	13,32	14,64	15,3	3,3	9	50	H.23410.0210
30	10	15	13	M8	10	32	15	16,65	18,3	19,12	4,1	12	100	H.23410.0220
35	12	17	15	M10	12	36	17,5	19,42	21,34	22,31	4,8	15	150	H.23410.0230

