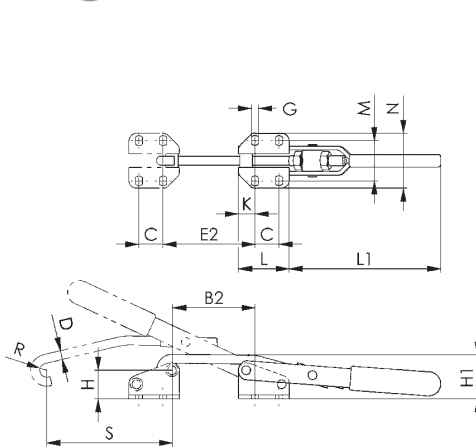


SLUITSPANNER MET HAAK

MWN.945...



Uit staal, verzinkt en gepassiveerd.
Haak en trekbus uit staal, gehard en ontlaten.
Handvat uit rode kunststof, oliebestendig.



Gr.	F1 (daN)	Koers (mm)	Gewicht (g)	Ref. sauterelle
1	200	8	100	MWN.94524
3	300	12	270	MWN.94540
5	500	14	850	MWN.94565

Gr.	B1	B2	C	D	E1	E2	G	H	H1	K	L	L1	M	N	R	S	Ref.
1	15-23	34-42	19	5,3	15-23	34,0-42,0	4,5	22,5	33	6	31	130	28	41	4,5	45	MWN.94524
3	32-44	67-79	19	7,1	40-52	74,5-86,5	5,5	23	36	13	40	230	32-35	46	5,5	98	MWN.94540
5	26-40	57-71	29	12	28-42	58,5-72,5	11	49	70	13	55	308	60	88	8	144	MWN.94565

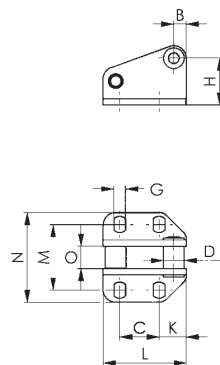
TEGENHAAK

MWN.946...



Uit staal, verzinkt en gepassiveerd met geharde bussen en RVS rivetten.

Gr.	Hoogte	Lengte	Gewicht (g)	Ref. patte
1	29	31	40	MWN.94623
3	29	40	70	MWN.94649
5	61	55	320	MWN.94664



Gr.	B	C	D	G	H	K	L	M	N	O	Ref.
1	6	19	8	4,5	22,5	6	31	28	41	6,8	MWN.94623
3	6	19	10	5,5	23	13	40	32-35	46	10,8	MWN.94649
5	12	29	15	11	49	13	55	60	88	13,7	MWN.94664

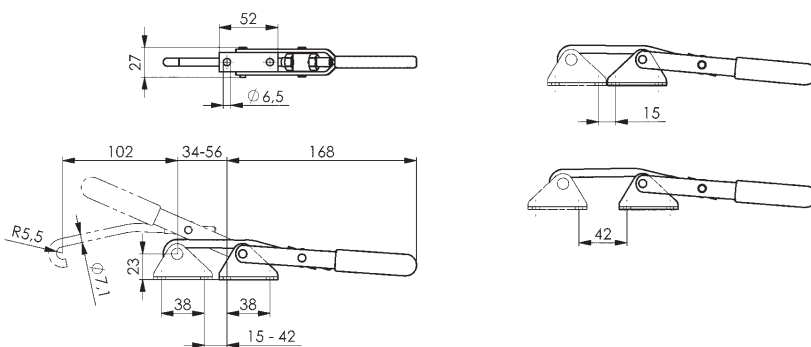
SLUITSPANNER MET HAAK

MWN.94680



Uit staal, verzinkt en gepassiveerd.
Haak en trekbus uit staal, gehard en ontlaten.
Handvat uit rode kunststof, oliebestendig.

Gr.	F1 (daN)	Koers (mm)	Gewicht (g)	Ref. sauterelle
3	300	22	270	MWN.94680



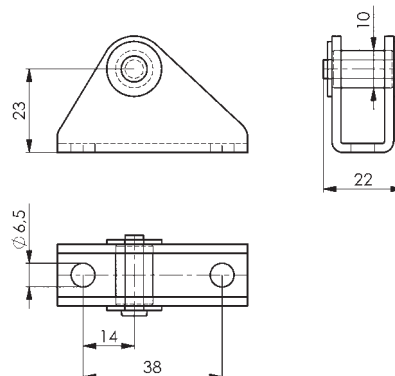
TEGENHAAK

MWN.94672



Voor bevestiging op cilindrische oppervlakken.
De regelkoers kan veranderd worden door de voet te draaien.
Uit staal, verzinkt en gepassiveerd met geharde bussen en RVS rivetten.

Gr.	Hoogte	Lengte	Gewicht (g)	Ref. patte
3	32	52	65	MWN.94672



SLUITSPANNER MET HAAK UIT RVS

MWN



Voor de chemische- en voedingsindustrie, voor uitrustingen die aan hygiënische reglementering moeten beantwoorden of bloot staan aan weer en wind.

MATERIAAL EN UITVOERING :

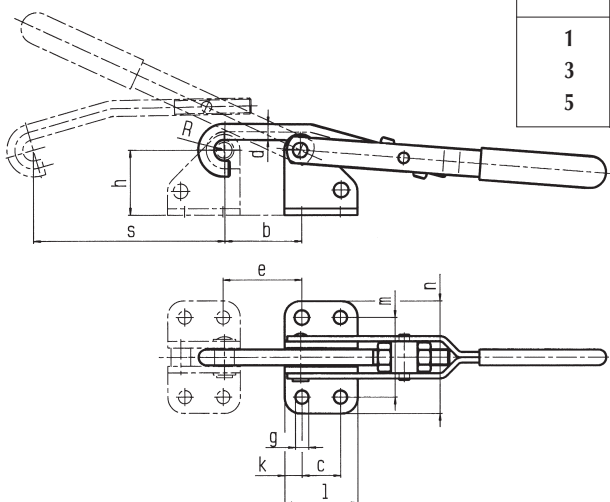
Voet, arm en klemvijs uit RVS 1.4301 of 1.4567, klinknagels gemonteerd in bussen, gewrichtspunten gesmeerd, ergonomische rode kunststoffen handgreep,- oliebestendig.

OPMERKING :

Gebruik met tegenhaak Ref. MWN.95463 tot 95505.



Gr.	F1 (kN)	x (mm)	hoogte (mm)	L tot. (mm)	Réf.
1	1,0	5	33	148	MWN.95406
3	1,5	12	36	242	MWN.95422
5	2,5	12	70	320	MWN.95448



Gr.	b	c	d	e	g	h	k	l	m	n	R	s
1	36-41	19	6	36,5 - 41,5	4,5	22,5	6	31	28	41	4,5	45
3	67-79	19	8	74,5 - 86,5	5,5	23,0	13	40	32-35	46	5,5	98
5	58-70	29	12	58,5 - 70,5	11,0	49,0	13	55	60	88	8,0	144

TEGENHAAK UIT RVS

MWN

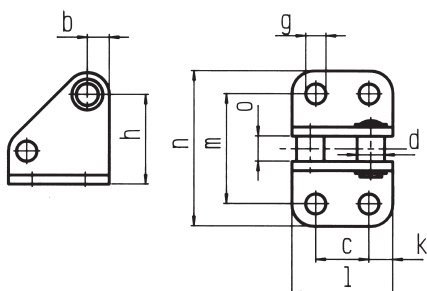


Uit gepolijste RVS.

Gebruik met sluitspanner Ref. MWN.95406 tot 95448



Gr.	hoogte (mm)	Réf.
1	29	MWN.95463
3	29	MWN.95489
5	61	MWN.95505



Gr.	b	c	d	g	h	k	l	m	n	o
1	6	19	8	4,5	22,5	6	31	28	41	6,8
3	6	19	10	5,5	23,0	13	40	32-35	46	10,8
5	12	29	15	11,0	49,0	13	55	60	89	13,7

SLUITSPANNER MET HAAK UIT RVS

MWN.95455



Voor de chemische- en voedingsindustrie, voor uitrustingen die aan hygiënische reglementering moeten beantwoorden of bloot staan aan weer en wind.

MATERIAAL EN UITVOERING :

Met kleine voet, arm en klemvijs uit RVS 1.4301 of 1.4567, klinknagels gemonteerd in bussen, gewrichtspunten gesmeerd, ergonomische rode kunststoffen handgreep,- oliebestendig.

OPMERKING :

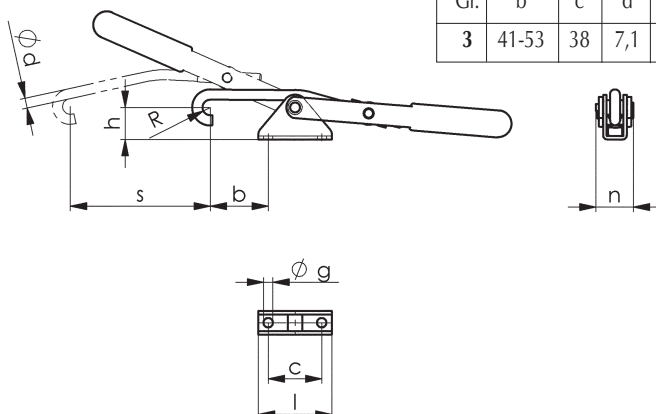
Gebruik met tegenhaak Ref. MWN.95596



Gr.	F1 (kN)	réglage (mm)	hoogte (mm)	l (mm)	gewicht (g)	Réf.
3	1,5	12	36	242	270	MWN.95455



Gr.	b	c	d	Ø g	h	i	n	R	s	Réf.
3	41-53	38	7,1	6,5	23	52	26	5,5	98	MWN.95455



TEGENHAAK UIT RVS

MWN.95596



Uit gepolijste RVS.

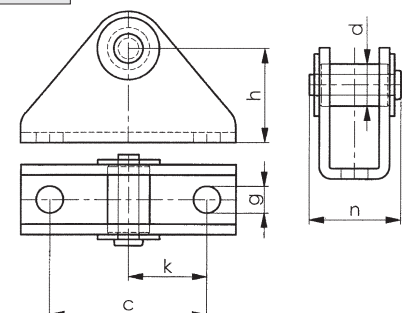
Gebruik met sluitspanner Ref. MWN.95455.

Ook bruikbaar op cilindrische vlakken.



Gr.	h (mm)	l (mm)	gewicht (g)	Réf.
3	32	52	65	MWN.95596

c	d	g	h	k	n
38	10	6,5	23	19	22



**SNELSPANNER MET HAAK
EN VEILIGHEIDSVERGRENDELING**

MWN.93666



Deze veiligheidsvergrendeling blokkeert de arm van de snelspanner in zowel open als gesloten stand. Dit vermijdt het onvrijwillig openen of sluiten ten gevolge van trillingen, montages op zijn kop of een foutieve beweging van de gebruiker.

MATERIAAL EN UITVOERING :

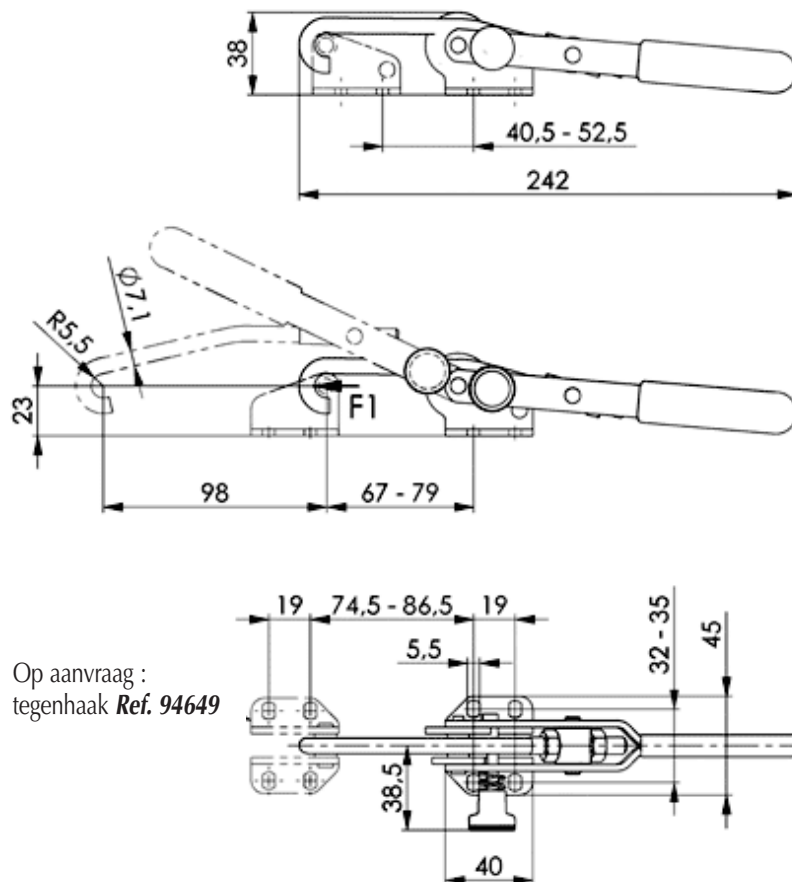
Horizontale voet, arm en drukschroef uit verzinkt staal, gepassiveerd,
RVS klinknagels gemonteerd in geharde bussen,
gewrichtspunten gesmeerd,
haken en spanhuls, behandeld,
ergonomische rode kunststoffen handgreep – oliebestendig,

OPMERKING :

De maat 23 mm moet gerespecteerd worden om een effectieve vergrendeling te garanderen.

Op aanvraag : leverbaar uit RVS.

Gr.	F (kN)	Gewicht (g)	Ref.
3	3	295	MWN.93666



Op aanvraag :
tegenhaak Ref. 94649

**TREKSNELSPANNER
MET VEILIGHEIDSVERGRENDELING**

MWN.91470



Deze veiligheidsvergrendeling blokkeert de arm van de snelspanner in gesloten stand. Dit vermijdt het onvrijwillig openen of sluiten ten gevolge van trillingen, montages op zijn kop of een foutieve beweging van de gebruiker.

MATERIAAL EN UITVOERING :

Horizontale voet, arm en drukschroef uit verzinkt staal, gepassiveerd, RVS klinknagels gemonteerd in geharde bussen, gewrichtspunten gesmeerd, beugel en spanhuls, behandeld, ergonomische rode kunststoffen handgreep – oliebestendig,

OPMERKING :

Geleverd met tegenhaak.

Gr.	F (kN)	Gewicht (g)	Ref.
3	3	295	MWN.91470

