

SPANSLUITING HOUDKRACHT : 340 daN

GHT.80



Ref. GHT.80325

Houdkracht : 340 daN.

Materiaal : verzinkt staal of RVS

Met drukschroef uit verzinkt staal 1/2"-3 x 3".

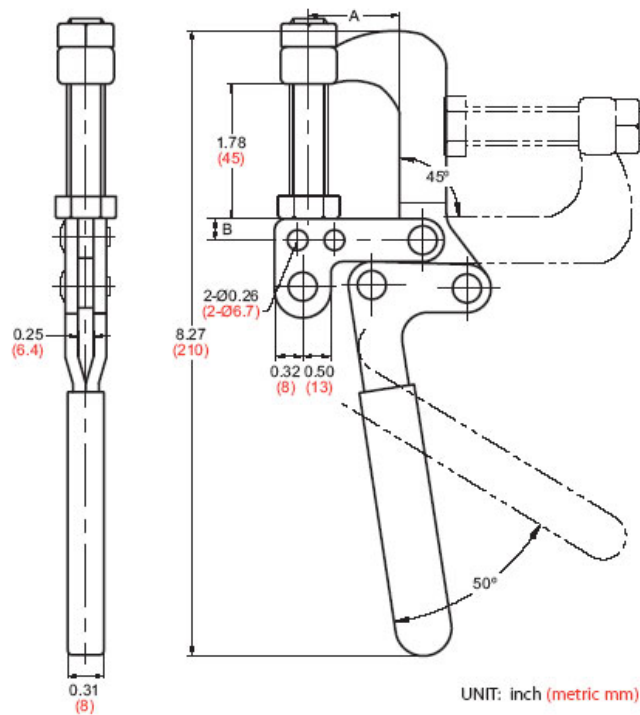
Opening handvat : 50°.

Opening arm : 90°.

Eigengewicht : 500 g.



Ref. Verzinkt staal		Ref. INOX	
GHT.80325	GHT.80379	GHT.80325.SS	GHT.80379.SS

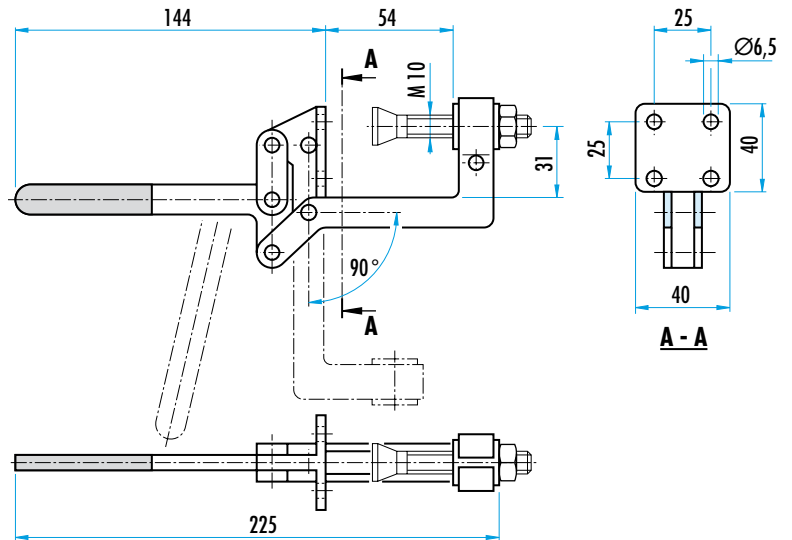
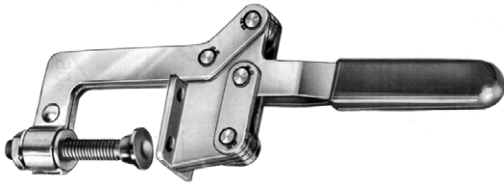


Ref. GHT.80379 met bijhorende steunplaatje.

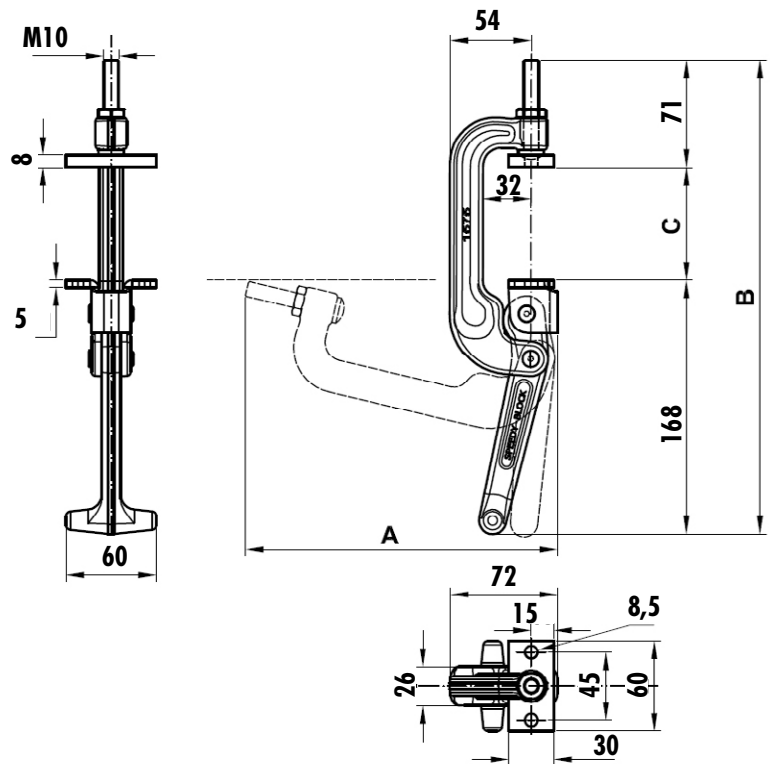
SLUITSPANNER 400 daN

HIM.C.400

Gewicht : 0,6



SLUITSPANNER 1.500 daN



A	B	C	gewicht (kg)	kracht (daN)	Ref.
173	280	40	1,10	1.500	GGO.AC.1540
207	315	75	1,20	1.500	GGO.AC.1575