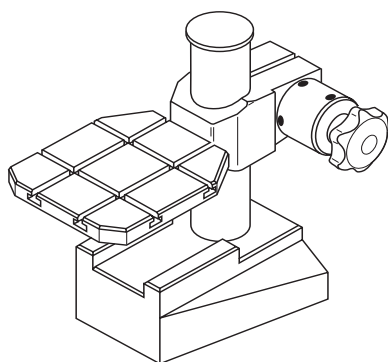


MECHANISCHE ZELFBLOKKERENDE SPANMOER 4.000 daN

Art. JAK.MCAS / MCAT



MATERIAAL : behandeld staal, kop uit zwart thermoplast.

OPMERKING : Deze spanmoer is voorzien van een geïntegreerd planetair spansysteem met krachtversterkend effect.

Dit systeem maakt het mogelijk grote spankrachten te bekomen bij kleine draaimomenten en is zelfblokkerend in elke stand.

Voorzien van een sterknop (Art. JAK.MCAS) of T-greep (Art. JAK.MCAT).

De eventuele spanbout moet minimum uit staalkwaliteit 12.9 zijn voor de modellen M10 en M12 en minimum 10.9 voor de modellen M16 en M20.

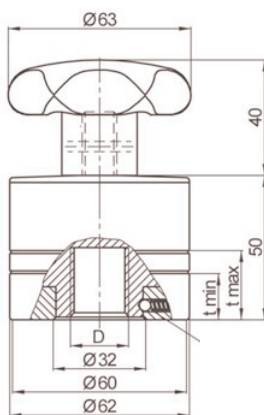
Op aanvraag :

- Kliksysteem om de werking van het planetairspannen tijdens de benaderingskoers van de bout te verhinderen - dit is bijzonder noodzakelijk wanneer de spanmoer verzonken is.
- Waterdichte uitvoering in RVS met afdichtingsring.
- Andere schroefdraad, linkse schroefdraad
- Model met afstandsbediening

D	max. stat. belasting (daN)	t (mm) min - max	spankracht (daN)	Art.
M10	5.000	16 - 24	4.000	JAK.MCAS.10
M12	7.000	16 - 24	4.000	JAK.MCAS.12
M14	12.000	16 - 24	4.000	JAK.MCAS.14
M16	12.000	16 - 24	4.000	JAK.MCAS.16
M10	5.000	16 - 24	4.000	JAK.MCAT.10
M12	7.000	16 - 24	4.000	JAK.MCAT.12
M14	12.000	16 - 24	4.000	JAK.MCAT.14
M16	12.000	16 - 24	4.000	JAK.MCAT.16



Art. JAK.MCAS.



Art. JAK.MCAT.

