

HORizontALE SNELSPANNER MET VEILIGHEIDSVERGRENDELING

MWN.92650 / 93112



Deze veiligheidsvergrendeling blokkeert de arm van de snelspanner in zowel open als gesloten stand. Dit voorkomt het onvrijwillig openen of sluiten ten gevolge van trillingen, montages op zijn kop of een foutieve beweging van de gebruiker.

MATERIAAL EN UITVOERING :

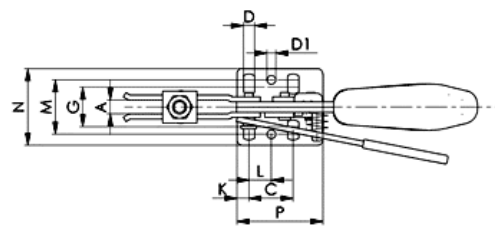
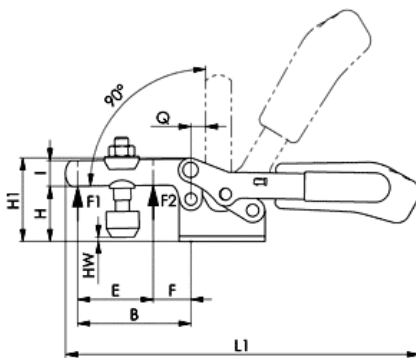
Horizontale voet, arm en drukschroef uit verzinkt staal, gepassiveerd, RVS klinknagels gemonteerd in geharde bussen, gewrichtspunten gesmeerd, ergonomische rood/zwarte twee-componenten kunststoffen handgreep – oliebestendig,

OPMERKING :

Geleverd met een onverliesbare drukschroef uit staal, behandeld en verzinkt.

Op aanvraag : sensor voor Grootte 3.

Gr.	Schroef (mm)	F1 -> F2 (kN)	Gewicht (g)	Ref.
3	M8 x 45	1,8 - 2,5	390	MWN.92650
4	M8 x 65	2 - 3	800	MWN.93112



Gr.	A	B	C	D	D1	E	F	G	H	H1	HW min.	HW max.	I	K	L	L1	M	N	P	Q
3	8	72	25.5	6.5	5.0	44	22	23	33	48	-1	11	15	7	-	206	31	45	50	8
4	10	111	41.0	8.5	8.5	66	34	29	44	74	-6	23	20	8	20.5	281	43	58	57	1

HORizontALE SNELSPANNER MET VEILIGHEIDSVERGRENDELING

MWN.93195 / 93260



Deze veiligheidsvergrendeling blokkeert de arm van de snelspanner in zowel open als gesloten stand. Dit voorkomt het onvrijwillig openen of sluiten ten gevolge van trillingen, montages op zijn kop of een foutieve beweging van de gebruiker.

MATERIAAL EN UITVOERING :

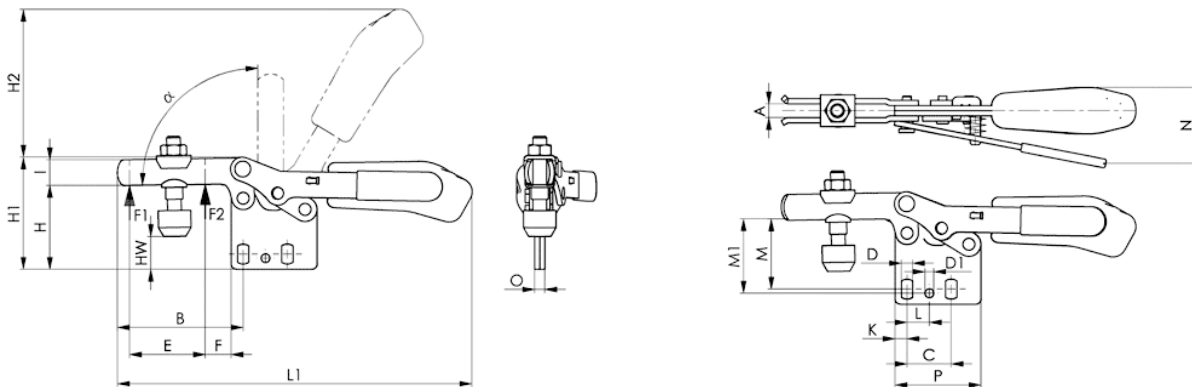
Verticale voet, arm en drukschroef uit verzinkt staal, gepassiveerd, RVS klinknagels gemonteerd in geharde bussen, gewrichtspunten gesmeerd, ergonomische rood/zwarte twee-componenten kunststoffen handgreep – oliebestendig.

OPMERKING :

Geleverd met een onverliesbare drukschroef uit staal, behandeld en verzinkt.

Op aanvraag : sensor voor Grootte 3.

Gr.	Schroef (mm)	F1 -> F2 (kN)	Gewicht (g)	Ref.
3	M8 x 45	1,8 - 2,5	390	MWN.93195
4	M8 x 65	2 - 3	800	MWN.93260



Gr.	A	B	C	D	D1	E	F	H	H1	H2	HW min.	HW max.	I	K	L	L1	M	M1	N	O	P	α
3	8	73	25.5	6.5	5.1	44.0	15	49.0	65	86	14.5	26	15	7	13.0	206	40	42	27	6	50	90°
4	10	113	41.0	8.5	8.5	63.5	27	66.5	97	115	17.5	33	20	8	20.5	282	54	59	34	8	57	90°

HORizontALE SNELSPANNER MET VEILIGHEIDSVERGRENDELING

MWN.93534



Drukschroef in huls om te lassen.

Deze veiligheidsvergrendeling blokkeert de arm van de snelspanner in zowel open als gesloten stand. Dit vermijdt het onvrijwillig openen of sluiten ten gevolge van trillingen, montages op zijn kop of een foutieve beweging van de gebruiker.

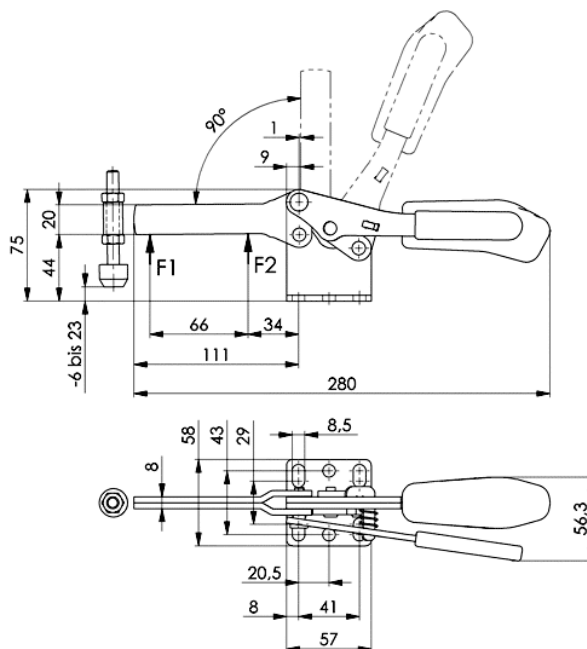
MATERIAAL EN UITVOERING :

Horizontale voet, arm en drukschroef uit verzinkt staal, gepassiveerd, RVS klinknagels gemonteerd in geharde bussen, gewrichtspunten gesmeerd, ergonomische rood/zwarte twee-componenten kunststoffen handgreep – oliebestendig,

OPMERKING :

Geleverd met drukschroef uit staal, behandeld en verzinkt in huls om te lassen.

Gr.	Schroef (mm)	F1 -> F2 (kN)	Gewicht (g)	Ref.
4	M8 x 65	2 - 3	800	MWN.93534



VERTICALE SNELSPANNER MET VEILIGHEIDSVERGRENDELING

MWN.90134 / 90142 / 90159



Deze veiligheidsvergrendeling blokkeert de arm van de snelspanner in zowel open als gesloten stand. Dit vermijdt het onvrijwillig openen of sluiten ten gevolge van trillingen, montages op zijn kop of een foutieve beweging van de gebruiker.

MATERIAAL EN UITVOERING :

Horizontale voet, arm en drukschroef uit verzinkt staal, gepassiveerd, RVS klinknagels gemonteerd in geharde bussen, gewrichtspunten gesmeerd, ergonomische rood/zwarte twee-componenten kunststoffen handgreep – oliebestendig, gewricht en aanslag voorzien van een beveiliging voor de vingers.

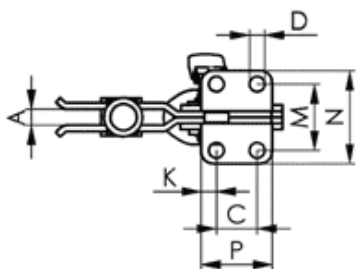
OPMERKING :

2 mogelijke aanslagposities : 105° en 60°.
Mogelijkheid om de openingshoek aan te passen door middel van een aanslagstift in de sokkel.

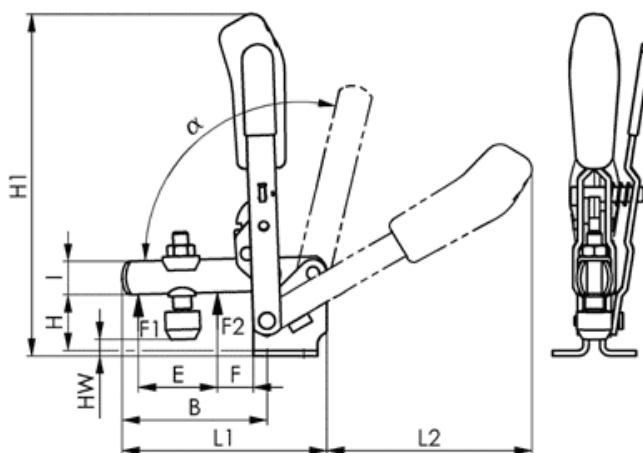
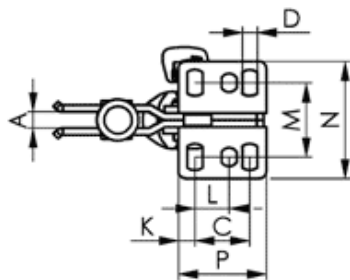
Geleverd met een onverliesbare drukschroef uit staal, behandeld en verzinkt.

Gr.	Schroef (mm)	F1 -> F2 (kN)	Gewicht (g)	Ref.
2	M6 x 35	1 - 1,2	260	MWN.90134
3	M8 x 45	1,4 - 2,5	470	MWN.90142
4	M8 x 65	2 - 3	690	MWN.90159

Gr. 3, 4



Gr. 2



Gr.	A	B	C	D	E	F	H	H1	HW min.	HW max.	I	K	L	L1	L2	M	N	P	α	α
2	6	52	20	5.5	25	11	23.0	130	-3	4.5	12	6.0	12.5	78	80	27	43	32	105°	60°
3	8	79	20	7.5	36	19	33.0	186	2	11.0	18	7.5	-	112	112	32	46	35	105°	60°
4	10	101	32	8.6	54	16	42.5	221	-6	22.5	20	13.0	-	141	130	45	64	53	105°	60°

Op aanvraag:
grootte 3 volledig met mat zwart staal
voor het optisch meten **Ref. MWN.99689**



VERTICALE SNELSPANNER MET VEILIGHEIDSVERGRENDELING

MWN.90209 / 90274 / 90282



Deze veiligheidsvergrendeling blokkeert de arm van de snelspanner in zowel open als gesloten stand. Dit voorkomt het onvrijwillig openen of sluiten ten gevolge van trillingen, montages op zijn kop of een foutieve beweging van de gebruiker.

MATERIAAL EN UITVOERING :

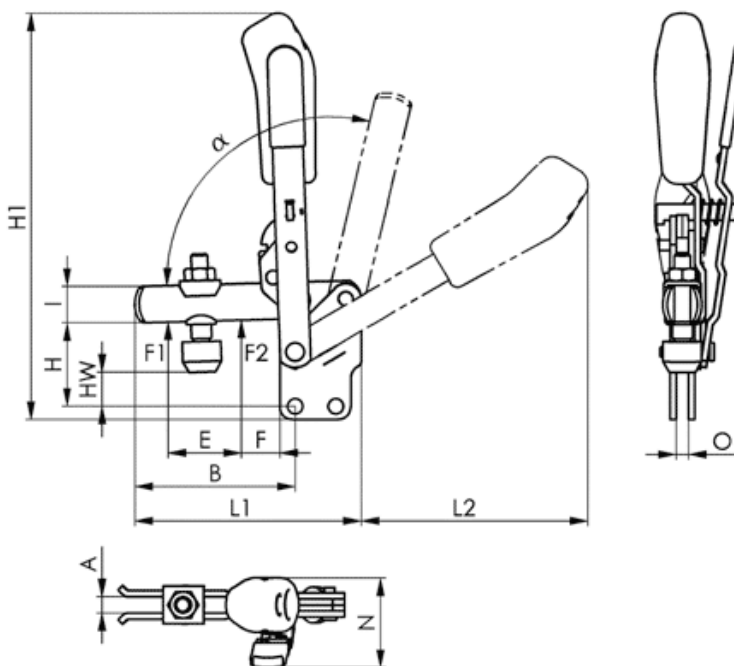
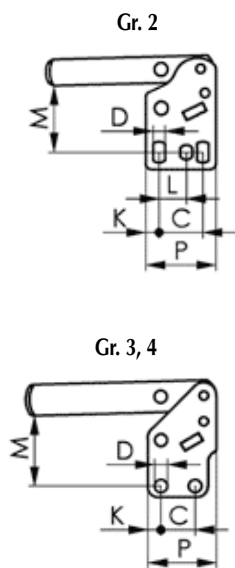
Verticale voet, arm en drukschroef uit verzinkt staal, gepassiveerd, RVS klinknagels gemonteerd in geharde bussen, gewrichtspunten gesmeerd, ergonomische rood/zwarte twee-componenten kunststoffen handgreep – oliebestendig, gewricht en aanslag voorzien van een beveiliging voor de vingers

OPMERKING :

2 mogelijke aanslagposities : 105° en 60°.
Mogelijkheid om de openingshoek aan te passen door middel van een aanslagstift in de sokkel.

Geleverd met een onverliesbare drukschroef uit staal, behandeld en verzinkt.

Gr.	Schroef (mm)	F1 -> F2 (kN)	Gewicht (g)	Ref.
2	M6 x 35	1 - 1,2	175	MWN.90209
3	M8 x 45	1,4 - 2,5	470	MWN.90274
4	M8 x 65	2 - 3	690	MWN.90282



Gr.	A	B	C	D	E	F	H	H1	HW min.	HW max.	I	K	L	L1	L2	M	M1	N	O	P	α	α
2	6	52	20	5.5	25	11	38	144	11.5	19.5	12	6.0	12.5	78	80	30.0	30	37.5	5	32	105°	60°
3	8	79	20	7.5	36	19	48	200	16.5	25.0	18	7.5	-	112	112	41.0	-	46.5	6	35	105°	60°
4	10	101	32	8.6	54	16	65	244	16.5	45.5	20	13.0	-	141	130	55.5	-	49.5	8	53	105°	60°

VERTICALE SNELSPANNER MET VEILIGHEIDSVERGRENDELING

MWN.90357 / 90365 / 90373



Deze veiligheidsvergrendeling blokkeert de arm van de snelspanner in zowel open als gesloten stand. Dit voorkomt het onvrijwillig openen of sluiten ten gevolge van trillingen, montages op zijn kop of een foutieve beweging van de gebruiker.

MATERIAAL EN UITVOERING :

Hoekvormige voet, arm en drukschroef uit verzinkt staal, gepassiveerd, RVS klinknagels gemonteerd in geharde bussen, gewrichtspunten gesmeerd, ergonomische rood/zwarte twee-componenten kunststoffen handgreep – oliebestendig, gewricht en aanslag voorzien van een beveiliging voor de vingers.

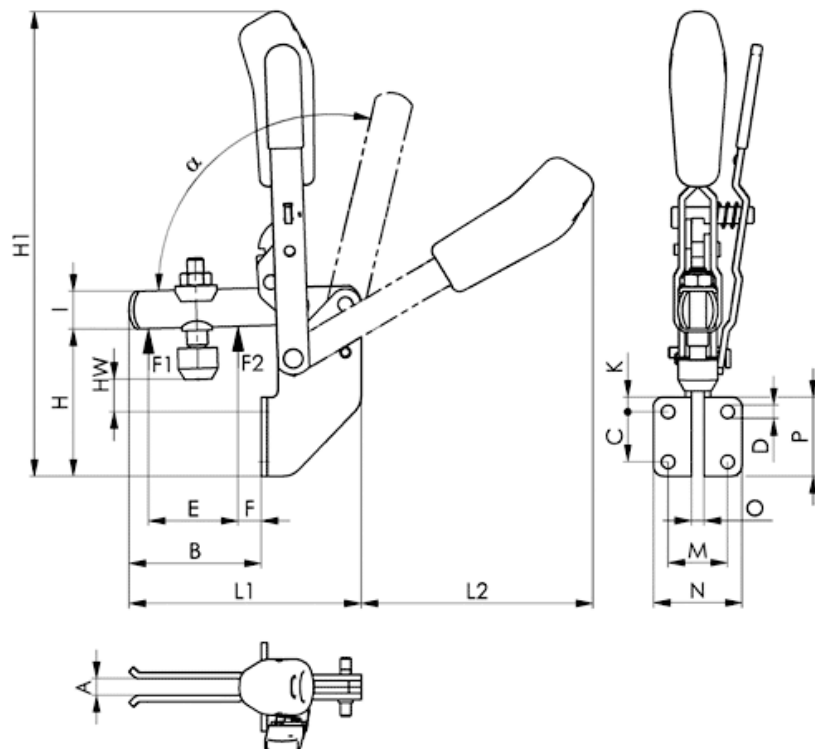
OPMERKING :

2 mogelijke aanslagposities : 105° en 60°.

Mogelijkheid om de openingshoek aan te passen door middel van een aanslagstift in de sokkel.

Geleverd met een onverliesbare drukschroef uit staal, behandeld en verzinkt.

Gr.	Schroef (mm)	F1 -> F2 (kN)	Gewicht (g)	Ref.
2	M6 x 35	1 - 1,2	250	MWN.90357
3	M8 x 45	1,4 - 2,5	435	MWN.90365
4	M8 x 65	2 - 3	750	MWN.90373



Gr.	A	B	C	D	E	F	H	H1	HW min.	HW max.	I	K	L1	L2	M	N	O	P	α	α*
2	6	40	20	5.5	25	9	61	180	2	11	12	6	78	63	25.5	38	5	32	105°	60°
3	8	65	24	7.5	43	11	71	243	6	18	18	7	112	111	28.5	43	6	38	105°	60°
4	10	84	32	8.5	50	17	102	280	11	40	20	54	140	129	32.0	52	8	96	105°	60°

VERTICALE SNELSPANNER MET VEILIGHEIDSVERGRENDELING

MWN.90399 / 90407



Drukschroef in huls om te lassen.

Deze veiligheidsvergrendeling blokkeert de arm van de snelspanner in zowel open als gesloten stand. Dit voorkomt het onvrijwillig openen of sluiten ten gevolge van trillingen, montages op zijn kop of een foutieve beweging van de gebruiker.

MATERIAAL EN UITVOERING :

Horizontale voet, arm en drukschroef uit verzinkt staal, gepassiveerd, RVS klinknagels gemonteerd in geharde bussen, gewrichtspunten gesmeerd, ergonomische rood/zwarte twee-componenten kunststoffen handgreep – oliebestendig, gewricht en aanslag voorzien van een beveiliging voor de vingers

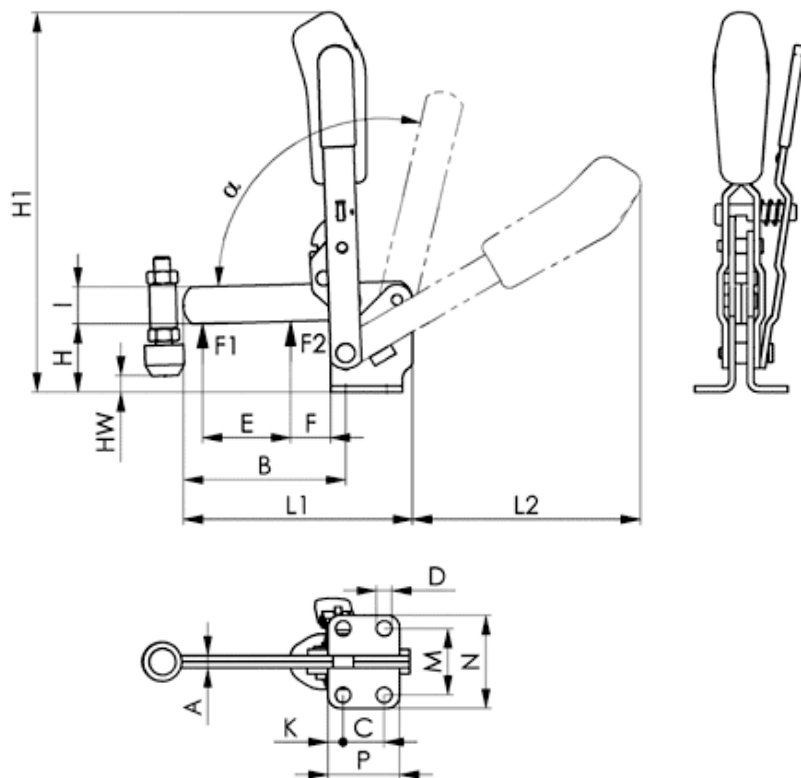
OPMERKING :

2 mogelijke aanslagposities : 105° en 60°.

Mogelijkheid om de openingshoek aan te passen door middel van een aanslagstift in de sokkel.

Geleverd met drukschroef uit staal, behandeld en verzinkt in huls om te lassen.

Gr.	Schroef (mm)	F1 -> F2 (kN)	Gewicht (g)	Ref.
3	M8 x 45	1,4 - 2,5	470	MWN.90399
4	M8 x 65	2 - 3	690	MWN.90407



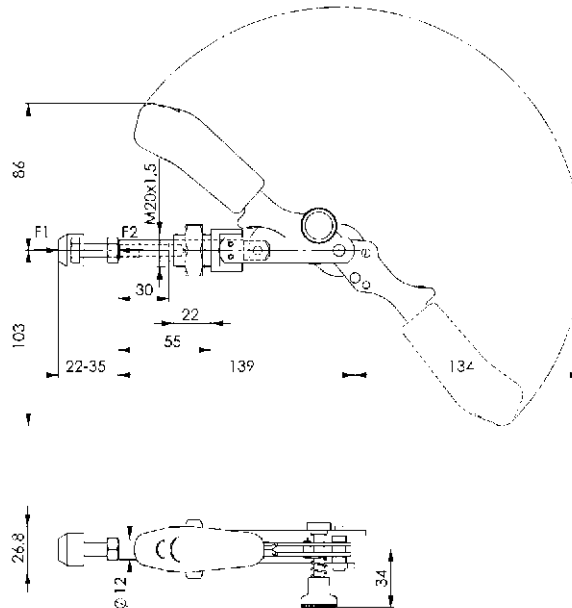
Gr.	A	B	C	D	E	F	H	H1	HW min.	HW max.	I	K	L1	L2	M	N	P	α	α*
3	6	81	20	7.1	43	19	48	186	0	12	18	7.5	112	112	32	46	35	105°	60°
4	8	101	32	8.5	61	16	65	220	-8	21	20	13.0	140	130	45	64	53	105°	60°

PUSH-PULL SNELSPANNER MET VEILIGHEIDSVERGRENDELING

MWN.92619



Voor het drukken of het trekken –
 beweging van het handvat en van de cilinder in dezelfde richting.
 Lange geleiding van de cilinder met bevestigingsschroefdraad en moer.
 Handvat en arm uit verzinkt staal, gepassiveerd.
 Met ergonomische handvat uit 2 materialen.
 Zonder winkelhaakvormige bevestigingsvoet - afzonderlijk te bestellen (Ref. MWN.94.xxx)
 - maar met drukschroef voorzien van een demonteerbaar, rubberen drukstuk.



Gr.	F1 (daN)	F2 (daN)	Gewicht (g)	Schroef	Ref. vervangschroef	Ref. complete snelspanner
3	250	250	402	M4 x 25	MWN.98046	MWN.93203