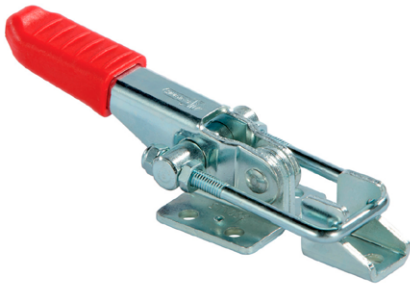


LICHTE SPANSLUITING 160 / 320 / 750 daN

GGO.T.2



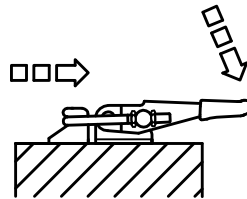
MATERIAAL EN UITVOERING :

handvat en beugel uit verzinkt staal of RVS.
Handvat met rode kunststof overtrokken, oliebestendig.

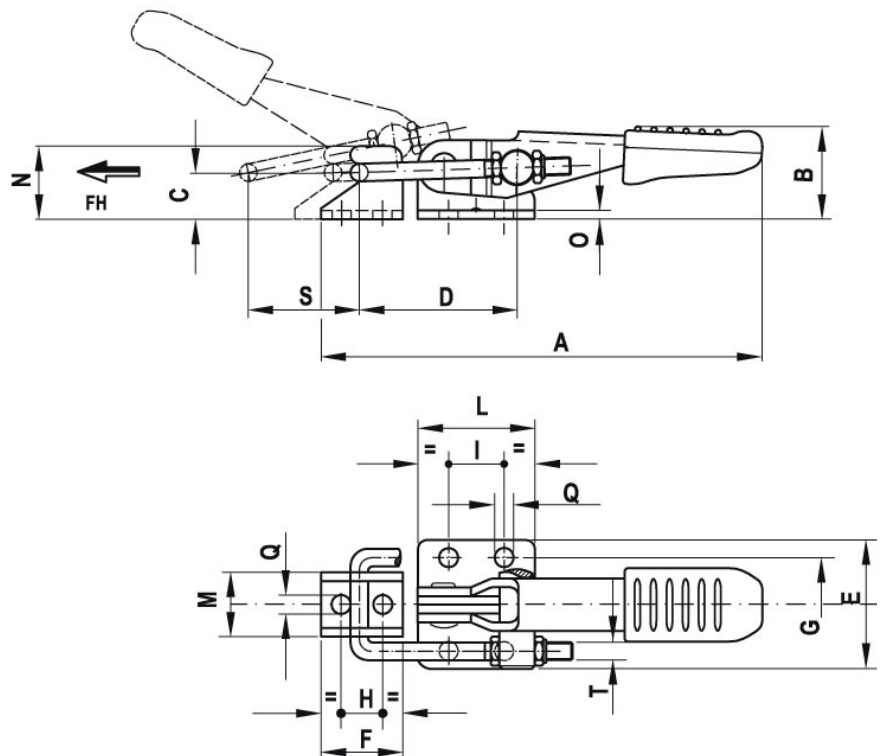
Ref. GGO...T.2 : uit verzinkt staal,

Ref. GGO...T.2.X : en RVS.

OPMERKING : geleverd met tegenhaak uit verzinkt staal of RVS.



A	B	C	D	E	F	G	H	I	L	M	N	O	Q	S	T	Kracht (daN)	Ref.	
																	staal	RVS
98	25	12	35÷44	28	20	19	10	16	26	14	18	2	4,3	25	M4	160	GGO.160.T.2	GGO.160.T.2.X
152	30	16	54÷63	44	28	32	14,3	19	40	22	25	3	6,5	48	M6	320	GGO.320.T.2	GGO.320.T.2.X
220	42	24	70÷90	54	38	38	19	41,5	60	26	36	3,5	8,5	58	M8	750	GGO.750.T.2	GGO.750.T.2.X



LICHTE SPANSLUITING 160 / 320 / 700 daN

GGO.T.3



MATERIAAL EN UITVOERING :

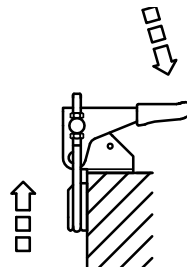
handvat en beugel uit verzinkt staal of RVS, handvat met rode kunststof overtrokken, oliebestendig.

Ref. GGO...T.3 : uit verzinkt staal,

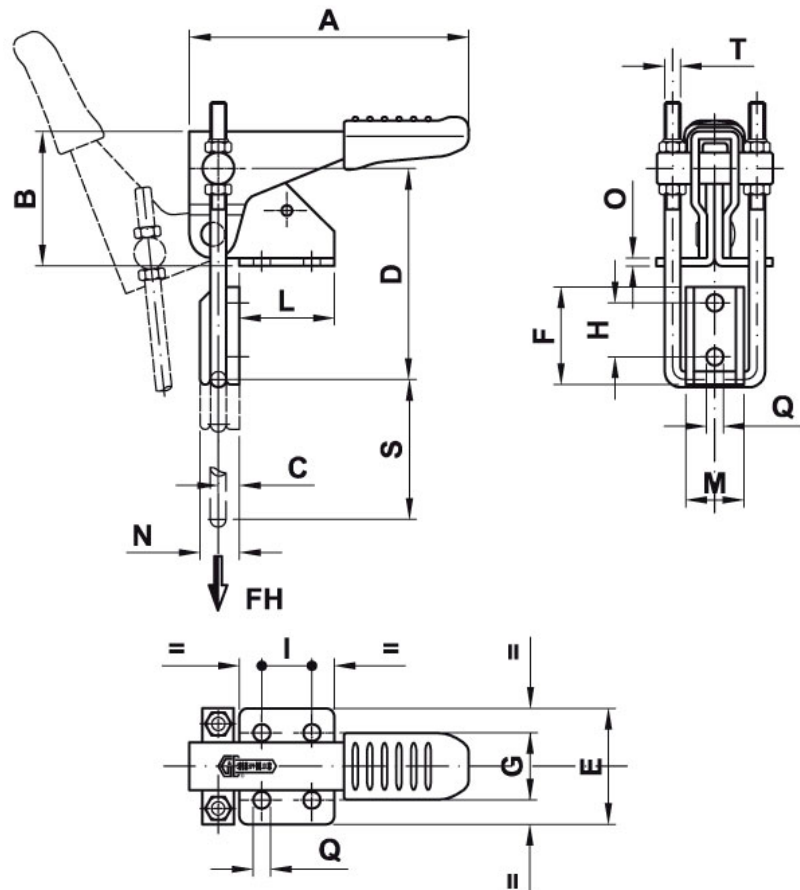
Ref. GGO...T.3.X : en RVS.

OPMERKING : geleverd met tegenhaak uit verzinkt staal of RVS.

Voor dit model GGO...T.3 staat de basis loodrecht op de actie- of krachtas. In gesloten stand is de hefboom parallel met de basis van de sluiting.

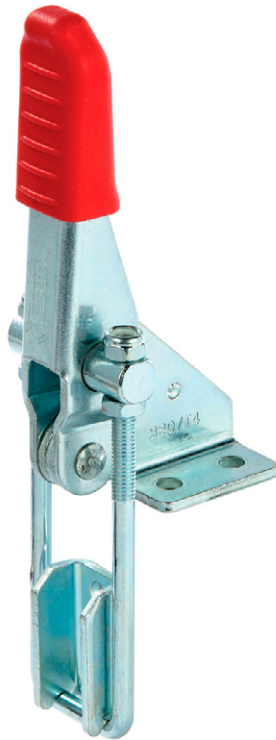


A	B	C	D	E	F	G	H	I	L	M	N	O	Q	S	T	Kracht (daN)	Ref.	
																	staal	RVS
68	36	5	48÷58	35	25,5	22	14,3	13	26	14	10	2	4,3	34,5	M4	160	GGO.160.T.3	GGO.160.T.3.X
106	8	8	75÷95	44	37	25,5	20,5	19	36	22	15	3	6,5	53	M6	320	GGO.320.T.3	GGO.320.T.3.X
147	66	13	98÷122	54	48,5	36,5	27	32	52	26	23	3,5	8,5	64	M8	750	GGO.750.T.3	GGO.750.T.3.X



LICHTE SPANSLUITING 160 / 320 / 750 daN

GGO.T.4



MATERIAAL EN UITVOERING:

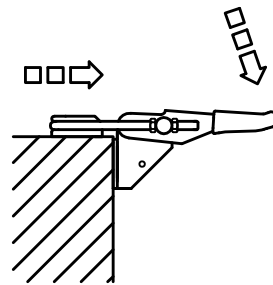
handvat en beugel uit verzinkt staal; handvat met rode kunststof overtrokken, oliebestendig.

Ref. GGO...T.4 : uit verzinkt staal,

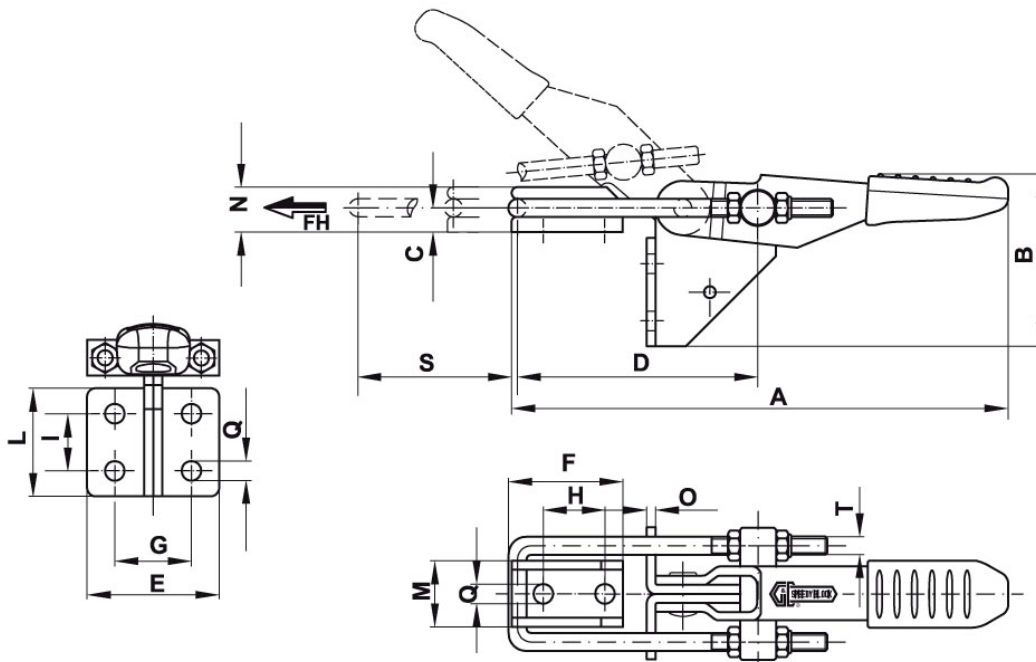
OPMERKING : geleverd met tegenhaak uit verzinkt staal of RVS.

Voor dit model GGO...T.4 staat de basis loodrecht op de actie-krachtas.

In gesloten stand is de hendel loodrecht t.o.v. de basis van de sluiting.

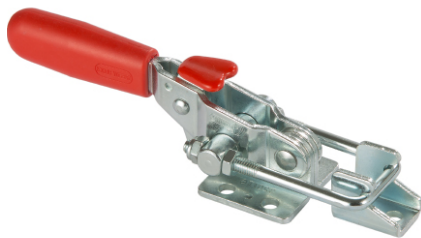


A	B	C	D	E	F	G	H	I	L	M	N	O	Q	S	T	Kracht (daN)	Ref.	
																	staal	RVS
99	40	5	48÷58	35	25,5	22	14,3	13	26	14	10	2	4,3	32	M4	160	GGO.160.T.4	GGO.160.T.4.X
152	57,5	8	75÷95	44	37	25,5	20,5	19	36	22	15	3	6,5	53	M6	320	GGO.320.T.4	GGO.320.T.4.X
225	82	13	98÷122	54	48,5	36,5	27	32	52	26	23	3,5	8,5	64	M8	750	GGO.750.T.4	GGO.750.T.4.X



LICHTE SPANSLUITING MET VEILIGHEIDSVERGRENDELING

GGO.T.6



MATERIAAL EN UITVOERING :

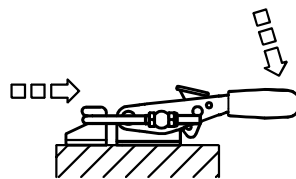
Sluiting en haak : uit verzinkt staal of uit RVS AISI 316

Handvat uit rode kunststof, bestendig tegen olie, vet, chemische producten.

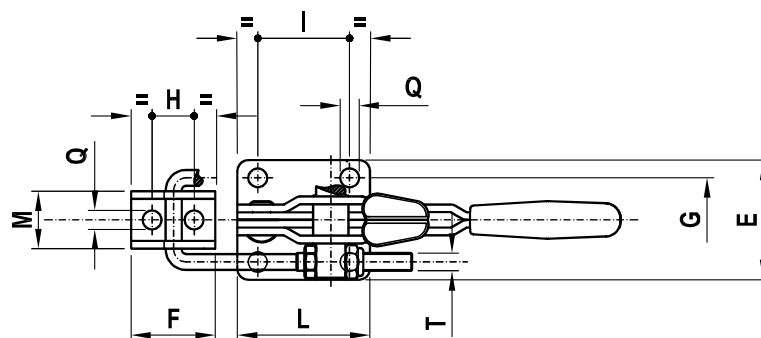
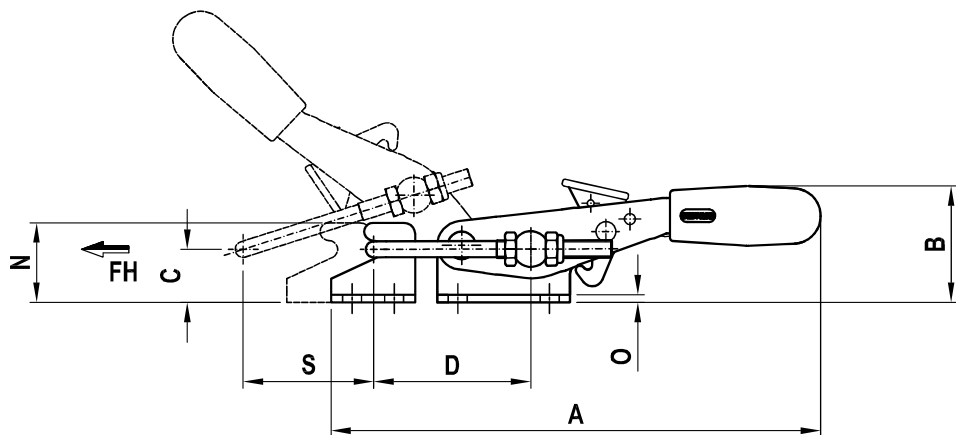
OPMERKING :

Ideaal voor het sluiten van deksels.

De sluiting is geblokkeerd in horizontale stand. Om de arm te bewegen moet men de drukknop activeren. Dit vermijdt het onvrijwillig openen ten gevolge van trillingen of van een foute beweging van de gebruiker.



A	B	C	D	E	F	G	H	I	L	M	N	O	Q	S	T	Kracht (daN)	Ref.	
																	staal	RVS
101	31	12	35÷44	28	20	19	10	16	26	14	18	2	4,3	25	M4	160	GGO.160.T.6	GGO.160.T.6.X
169	45	16	54÷63	44	28	32	14,3	19	40	22	25	3	6,5	48	M6	320	GGO.320.T.6	GGO.320.T.6.X
221	56	24	70÷90	54	38	38	19	41,5	60	26	36	3,5	8,5	58	M8	750	GGO.750.T.6	GGO.750.T.6.X



LICHTE SPANSLUITING MET VEILIGHEIDSVERGRENDELING

GGO.T.5



Fig. 1

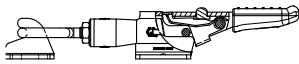


Fig. 2

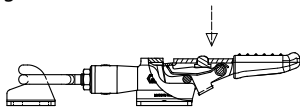


Fig. 3

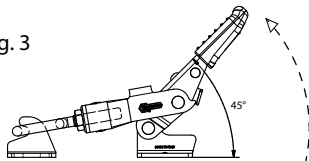


Fig. 4

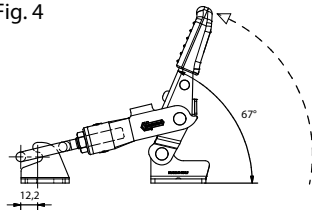


Fig. 5

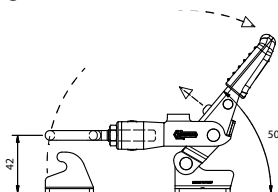
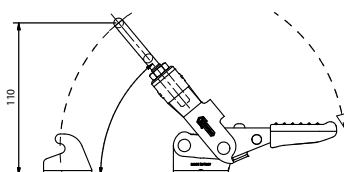


Fig. 6



MATERIAAL EN UITVOERING :

Sluiting en haak : uit gebruid staal of uit RVS AISI 303 en 304.

Handvat uit rode kunststof, bestendig tegen olie, vet and chemische producten.

De sluiting en de haak moeten afzonderlijk besteld worden.

3 haken zijn leverbaar :

Ref. GGO.xxx.TG = oogschroef

Ref. GGO.xxx.TU = standaard haak

Ref. GGO.xxx.TT = T-haak.

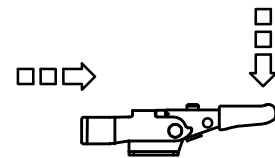
OPMERKING :

Opening met één hand.

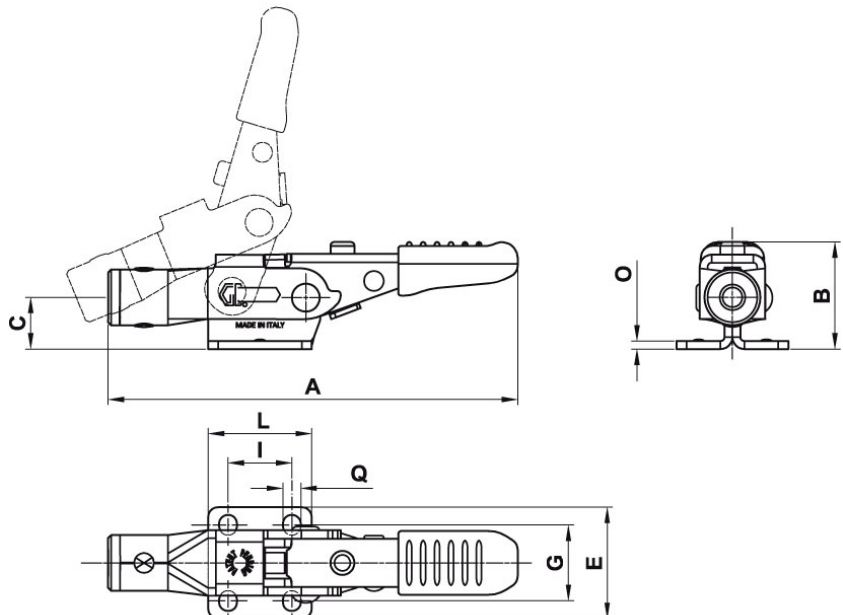
De sluiting is geblokkeerd in horizontale stand. Om de arm te bewegen moet men de drukknop activeren. Dit vermijdt het onvrijwillig openen ten gevolge van trillingen of van een foutieve beweging van de gebruiker.

In werking stelling :

- (1) horizontale stand, vergrendeld.
- (2) drukken voor ontgrendeling
- (3- 4 - 5) opening
- (6) werkomgeving vrij

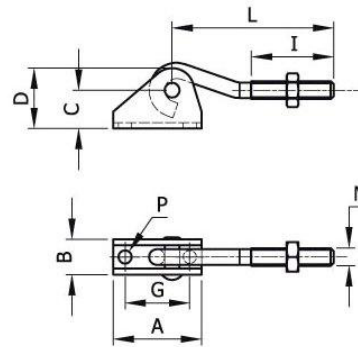


A	B	C	E	G	I	L	O	Q	Kracht (daN)	Ref.	
										staal	RVS
103	26,8	13	28	19	16	26	2	4,5	175	GGO.175.T.5	GGO.175.T.5.X
153	38,5	19	44	32	19	40	3	6,7	400	GGO.400.T.5	GGO.400.T.5.X
222	53	28	54	38,1	41,5	60	3,5	8,5	750	GGO.750.T.5	GGO.750.T.5.X



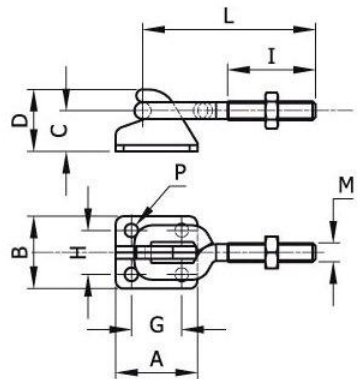
LICHTE SPANSLUITING MET VEILIGHEIDSVERGRENDELING

STANDAARD HAAK



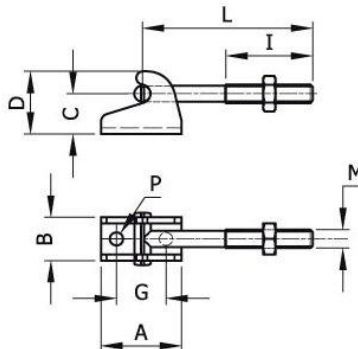
A	B	C	D	G	I	L	M	P	Ref.	
									staal	RVS
35	14	13	20,4	25,4	28	54,5	M6	4,5	GGO.160.TU	GGO.160.TU.X
38	18	19	28	25,4	34	76,5	M8	6,7	GGO.320.TU	GGO.320.TU.X
50	26	28	39	31	43	93	M10	8,5	GGO.700.TU	GGO.700.TU.X

OOGSCHROEF



A	B	C	D	G	H	I	L	M	P	Ref.	
										staal	RVS
26	23	13	19,8	16	14,3	28	55,5	M6	4,5	GGO.160.TG	GGO.160.TG.X
35	34	19	30	19	22,3	34	76,5	M8	6,7	GGO.320.TG	GGO.320.TG.X
50	41	28	40,5	31	25,4	42	95,5	M10	8,5	GGO.700.TG	GGO.700.TG.X

T - HAAK



A	B	C	D	G	I	L	M	P	Ref.	
									staal	RVS
26	14	13	20	16	28	55	M6	4,5	GGO.160.TT	GGO.160.TT.X
35	18	19	30	19	34	76,5	M8	6,7	GGO.320.TT	GGO.320.TT.X
50	26	28	40,5	31	43	93	M10	8,5	GGO.700.TT	GGO.700.TT.X