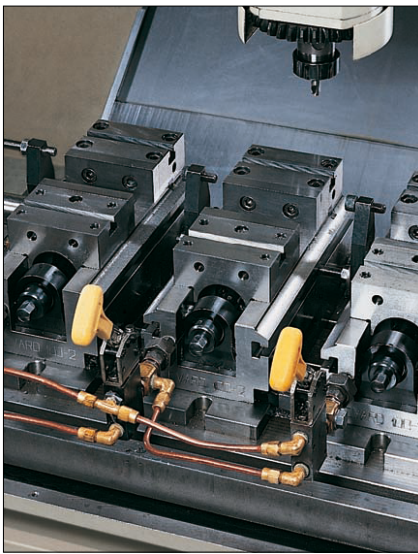


PNEUMATISCHE PRECISIESPANSCHROEF

EPY.P



Deze compacte spanschroef met pneumatische assistentie is speciaal ontworpen voor een krachtige, snelle en precisie spannen.

- Snelle spannen – het pneumatisch systeem vermindert de manipulatie en vergroot de rentabiliteit van de machines.
- Snelle et preciese regeling : $\pm 0,01$ mm.
- Regeling van de spandruk d.m.v. een luchtwerkingseenheid : waterseparator met filter, drukregulator met manometer en olieverstuiver.
- Steunvlakken en glijbanen gehard en geslepen.
- Eenvoudige gebruik met de 4 T-gleuven, alle problemen van aanslag, kaliber, en speciale spanbekken kunnen opgelost worden.
- Kan zowel horizontaal, verticaal als zijdelings gebruikt worden.
- Adapteebaar voo alle stuksoorten – enkelvoudig of seriewerk.
- Zeer robuust.

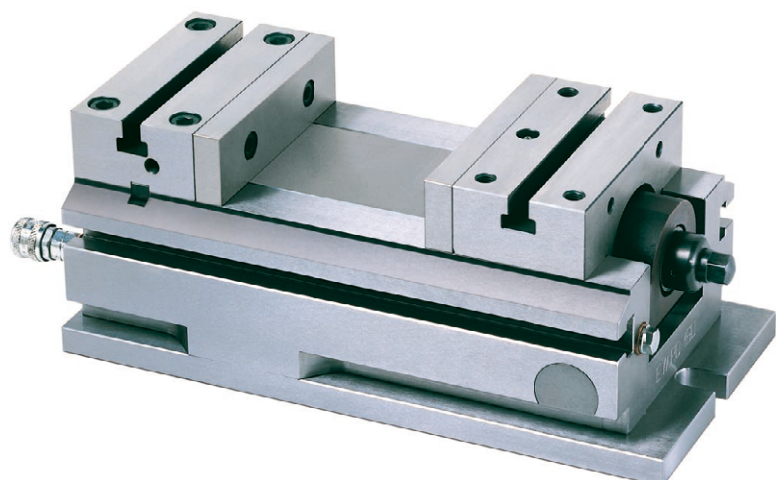
Unieke spansysteem :

Het voortbewegen lucht in de kamer activeert de vemenigvuldigingshendel. De overgebrachte kracht is proportioneel met de drukregeling.

Aanbevolen toebehoren :

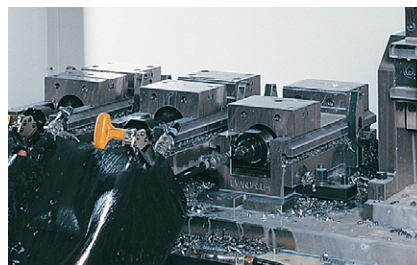
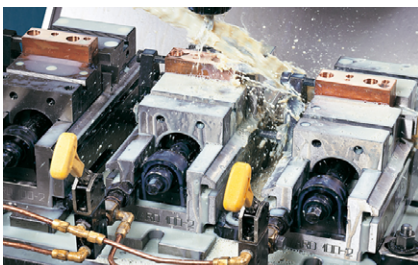
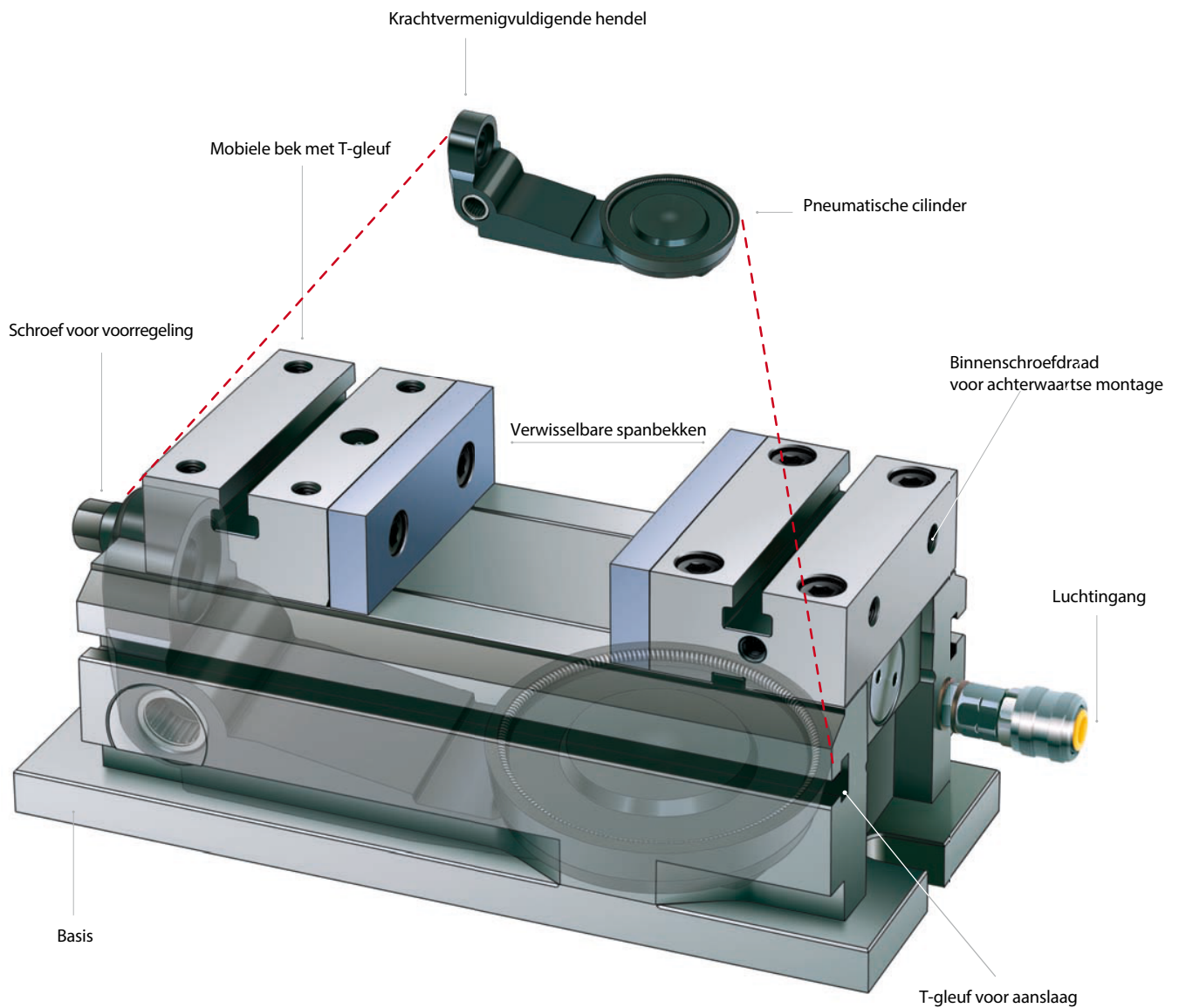
luchtwerkingseenheid -
Ref. EPY.6002

pneumatische stuurventiel
met 1 m slang – Ref. EPY.6001



PNEUMATISCHE PRECISIESPANSCHROEF

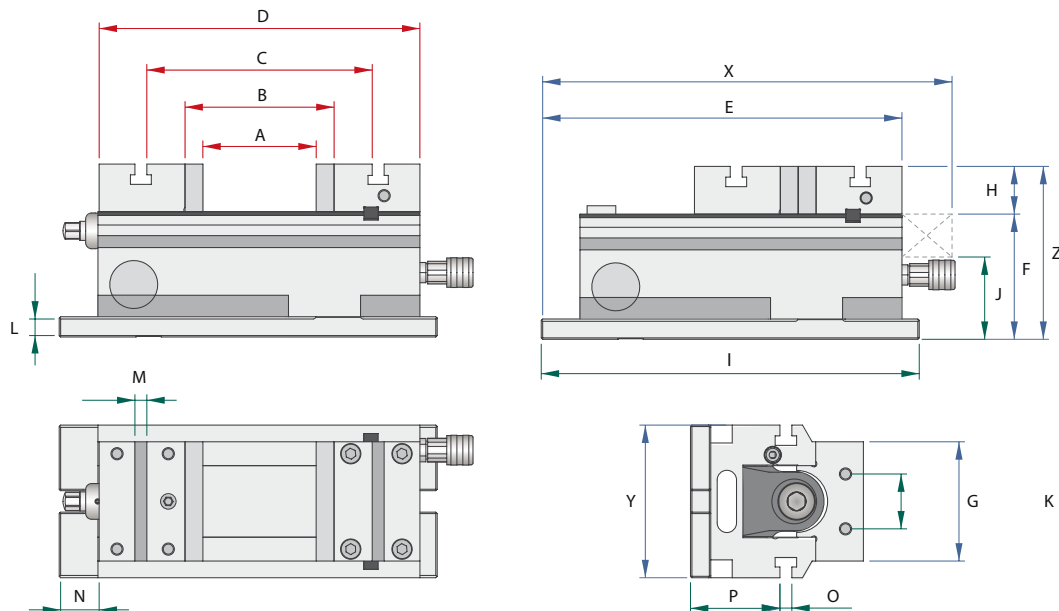
EPY.P



PNEUMATISCHE PRECISIESPANSCHROEF

EPY.P

Ref.		EPY.P.070	EPY.P.090	EPY.P.100	EPY.P.115	EPY.P.130	EPY.P.160	EPY.P.200
Spankracht bij 6 bar	Kg	700	1200	1500	2200	3000	4500	7200
Gewicht	Kg	9	18	27	32,5	41	59	113
Slaglengte spannen	mm	1,8	3,5	4	3,5	3,5	3,5	4
Opening met gladde bekken	A	90	102	94	117	129	164	260
Opening zonder gladde bekken	B	110	132	124	147	165	200	300
Opening tuisen gleuven	C	142	176	188	211	231	272	386
Opening buitenkant bekken	D	190	240	268	295	317	368	500
Total gesloten lengte	X	270	329	344	414	431	504	710
Totale lengte	E	210	277	302	331	355	405	520
Totale hoogte	Z	102	128	145	145	155	160	195
Hoogte steunvlak	F	70	92	105	105	110	115	135
Spanhoogte	H	30	36	40	40	45	45	60
Totale breedte	Y	90	112	128	140	160	196	236
Breedte bekken	G	70	90	100	115	130	160	200
Lengte basisplaat	I	220	288	318	340	370	403	480
Hoogte	J	42	59	69	69	72	75	85
Asafstand bekbevestiging	K	40	40	46	60	65	80	100
Dikte basisplaat	L	10	12,5	17	18	18	18	
Gleufbreedte (H7)	M	8	10	10	10	10	12	14
Asafstand spannen	N	20	30	32	30	37	30	
Breedte zijdelingse gleuven	O	8	10	10	10	12	14	14
Hoogte zijdelingse gleuven	P	47	64	75	72	74	76	90

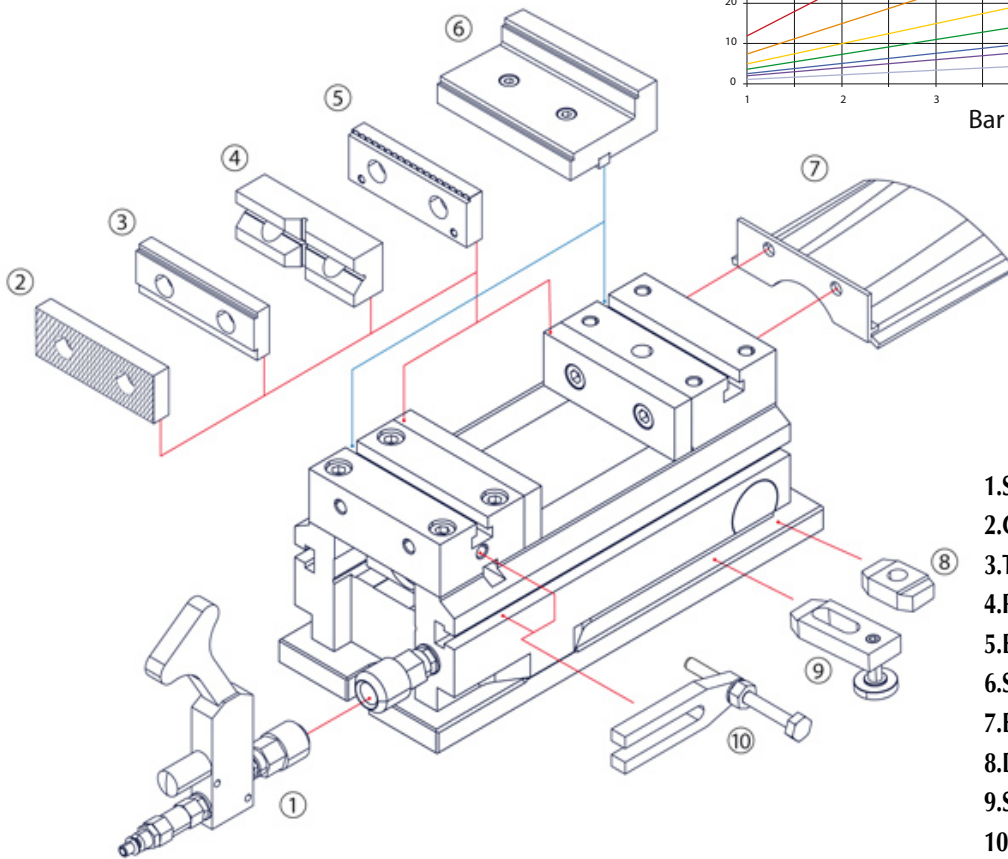
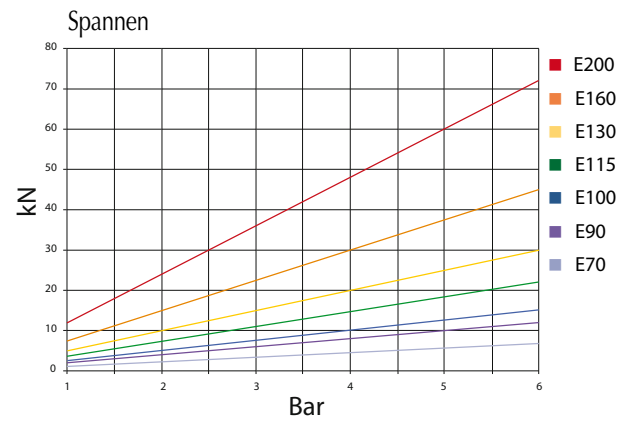
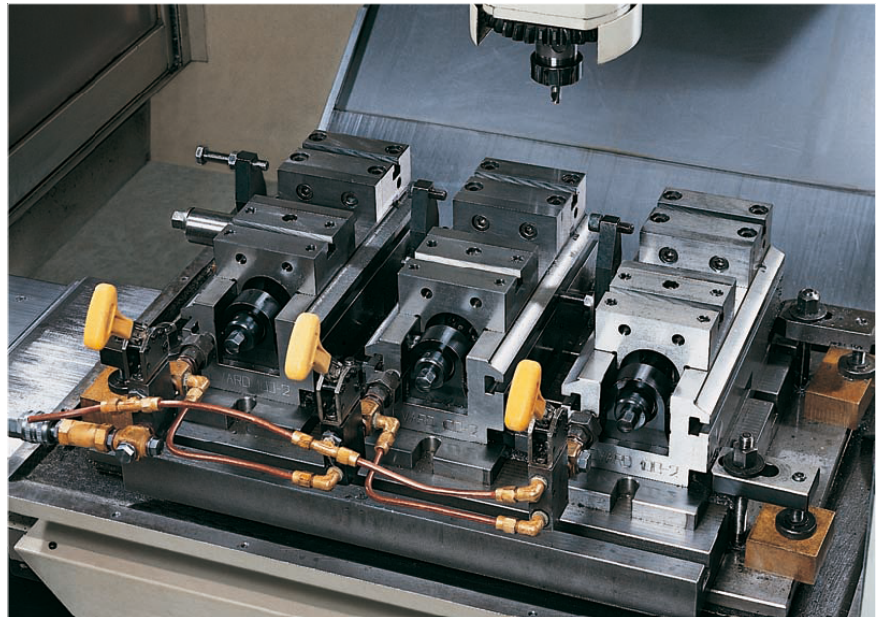
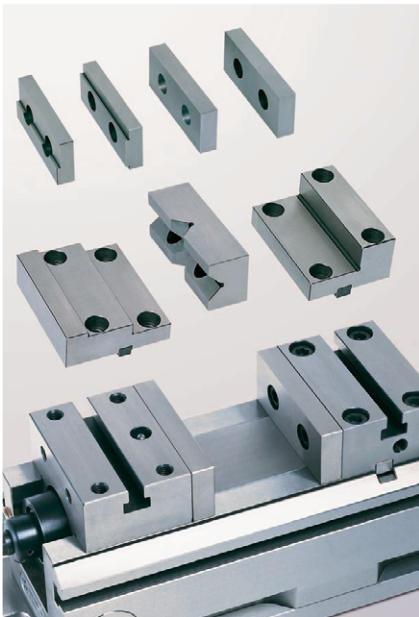


spankracht (daN)

ETAU	070	090	100	115	130	160	200
1 bar	200	250	275	400	500	800	1.200
2 bar	400	700	900	1.100	1.500	2.200	3.600
6 bar max.	700	1.300	1.500	2.200	3.000	4.500	7.200

PNEUMATISCHE PRECISIESPANSCHROEF

EPY.P



1. Stuurventiel
2. Geribbelde bek
3. Travormige bek
4. Prismatische bek
5. Bek met klauwen
6. Speciale trapvormige bek
7. Bescherming
8. Dubbele spanplaat
9. Spanplaat
10. Aanslag

SPANBEKKEN EN TOEBEHOREN VOOR PNEUMATISCHE SPANSCHROEF

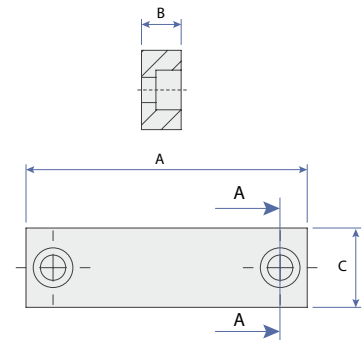
EPY

Spanbek uit staal, gecementeerd, gehard (60 HRC) en geslepen.

Gladde spanbek :



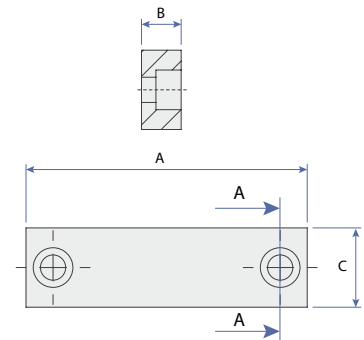
voor	A	B	C	Ref.
EPY.P.070	70	15	32	EPY.4048
EPY.P.090	90	15	36	EPY.4041
EPY.P.100	100	15	40	EPY.4042
EPY.P.115	115	15	40	EPY.4043
EPY.P.130	130	18	45	EPY.4044
EPY.P.160	160	18	45	EPY.4045
EPY.P.200	200	20	60	EPY.4046



Zachte spanbek, voor stukken met een speciale geometrie of gietstukken



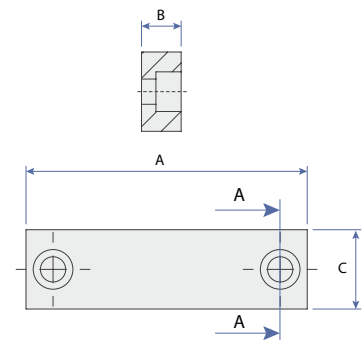
voor	A	B	C	Ref.
EPY.P.070	70	15	32	EPY.4050
EPY.P.090	90	15	36	EPY.4001
EPY.P.100	100	15	40	EPY.4002
EPY.P.115	115	15	40	EPY.4003
EPY.P.130	130	18	45	EPY.4004
EPY.P.160	160	18	45	EPY.4005
EPY.P.200	200	20	60	EPY.4006



Geribbelde spanbek :

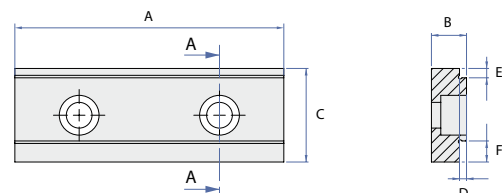


voor	A	B	C	Ref.
EPY.P.070	70	15	32	EPY.4071
EPY.P.090	90	15	36	EPY.4073
EPY.P.100	100	15	40	EPY.4074
EPY.P.115	115	15	40	EPY.4075
EPY.P.130	130	18	45	EPY.4076
EPY.P.160	160	18	45	EPY.4077
EPY.P.200	200	20	60	EPY.4078



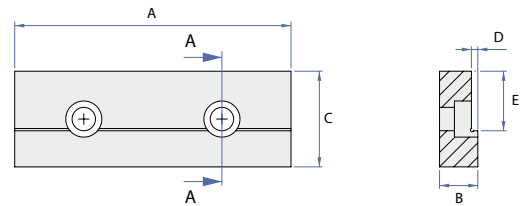
Trapvormige spanbek :

voor	A	B	C	D	E	F	Ref.
EPY.P.070	70	10	32	2,5	3	8	EPY.4061
EPY.P.090	90	15	36	3	4	9	EPY.4007
EPY.P.100	100	15	40	3	4	9	EPY.4008
EPY.P.115	115	15	40	3	4	9	EPY.4009
EPY.P.130	130	18	45	3	4	13	EPY.4010
EPY.P.160	160	18	45	3	4	13	EPY.4011
EPY.P.200	200	20	60	4	6	16	EPY.4012



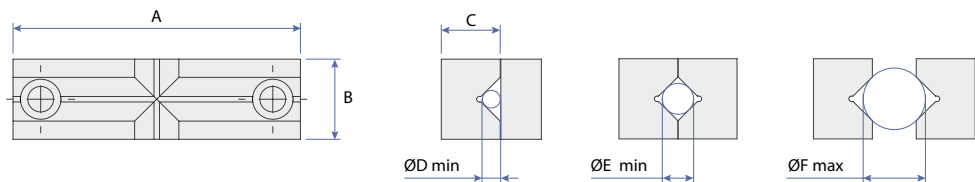
SPANBEKKEN EN TOEBEHOREN VOOR PNEUMATISCHE SPANSCHROEF

EPY



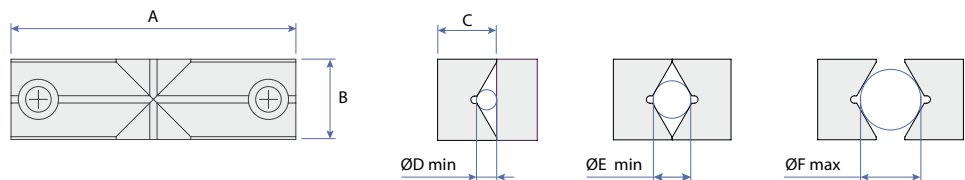
Diepe trapvormige spanbek :

voor	A	B	C	D	E	Ref.
EPY.P.070	70	10	32	2,5	20	EPY.4057
EPY.P.090	90	15	36	3	22	EPY.4013
EPY.P.100	100	15	40	3	23	EPY.4032
EPY.P.115	115	15	40	3	23	EPY.4033
EPY.P.130	130	18	45	3	28	EPY.4034
EPY.P.160	160	18	45	3	28	EPY.4035
EPY.P.200	200	20	60	4	37	EPY.4036



Prismatische spanbek 90° :

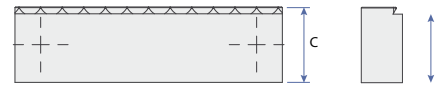
voor	A	B	C	D	E	F	Ref.
EPY.P.070	70	32	18	5,6	9,5	18,7	EPY.4054
EPY.P.090	90	36	26	8,5	14,5	28,6	EPY.4013
EPY.P.100	100	40	28	8,5	14,5	28,6	EPY.4014
EPY.P.115	115	40	28	8,5	14,5	28,6	EPY.4015
EPY.P.130	130	45	28	8,5	14,5	28,6	EPY.4016
EPY.P.160	160	45	28	10,2	17	34,2	EPY.4017
EPY.P.200	200	60	28	10	16,8	33,7	EPY.4018



Prismatische spanbek 120° :

voor	A	B	C	D	E	F	Ref.
EPY.P.070	70	32	18	8	11	31	EPY.700036
EPY.P.090	90	36	23	8,5	14	35	EPY.900036
EPY.P.100	100	40	18	8,5	14	39	EPY.100036
EPY.P.115	115	40	24	8,5	14	39	EPY.115036
EPY.P.130	130	45	24	8,5	14	44	EPY.130036
EPY.P.160	160	45	24	8,5	14	44	EPY.160036
EPY.P.200	200	60	28	10	16	59	EPY.200036

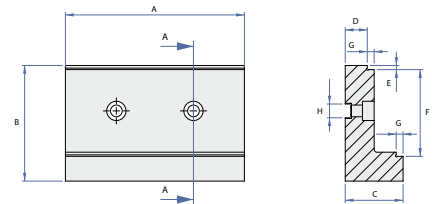
SPANBEKKEN EN TOEBEHOREN VOOR PNEUMATISCHE SPANSCHROEF



Spanbek met klauwen :



voor	A	B	C	H	Ref
EPY.P.070	70	10	32	29	EPY.700090
EPY.P.090	90	15	36	33	EPY.900090
EPY.P.100	100	15	40	37	EPY.100090
EPY.P.115	115	15	40	37	EPY.115090
EPY.P.130.	130	18	45	41	EPY.130090
EPY.P.160	160	18	45	41	EPY.160090
EPY.P.200	200	20	60	56	EPY.200090



Spanbek met 2 trappen :



voor	A	B	C	D	E	F	G	Ref.
EPY.M.090/100	100	84	38	17	3	45	5	EPY.10004
EPY.M.130	130	84	42	16	3	63	5	EPY.13011
EPY.M.160	160	99	42	16	3	78	5/10	EPY.160055

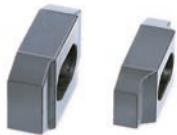
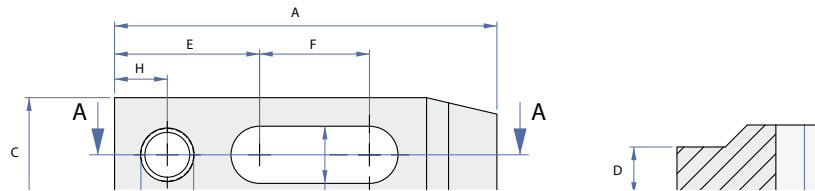
SPANBEKKEN EN TOEBEHOREN VOOR PNEUMATISCHE SPANSCHROEF

EPY



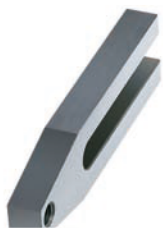
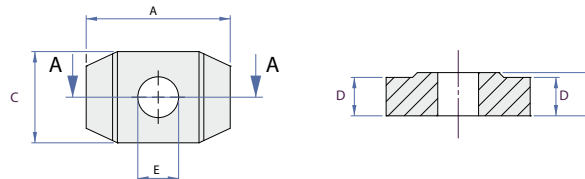
Spanplaat :

voor	A	B	C	D	E	F	G	H	I	Ref.
EPY.P.070 à 090	87	16	26	11	33	25	13	112	M12	EPY.5006
EPY.P.100 à 200	98	19	40	16	40	33	17	13	M12	EPY.5002



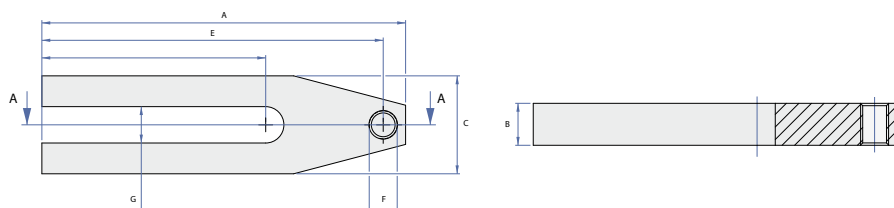
Dubbele spanplaat :

voor	A	B	C	D	E	Ref.
EPY.P.070 à 090	56	16	28	11	13	EPY.5003
EPY.P.100 à 160	70	18	38	16	13	EPY.5002



Aanslag :

voor	A	B	C	D	E	G	Ref.
EPY.M.70 - 200	130	15	35	80	122	M10	EPY.5005



Rubberen beveiliging:

voor	Ref
EPY.P.090	EPY.6012
EPY.P.100	EPY.6013
EPY.P.130	EPY.6015
EPY.P.160	EPY.6016