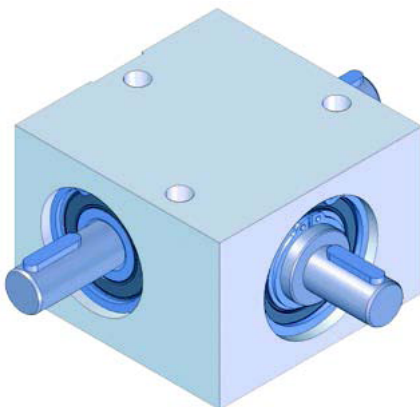


HAAKSE OVERBRENGING

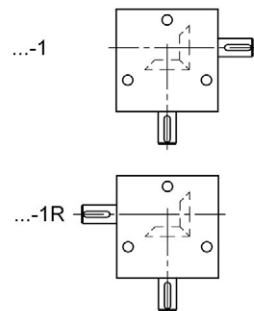
LMA / RM



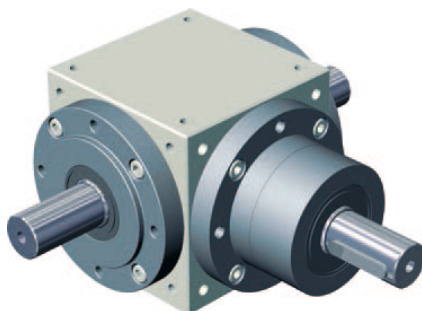
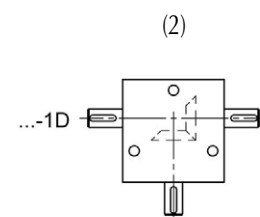
Type LMA – met rechte vertanding :

- Lichte serie voor machines en industriële installaties.
- Max. 1000 tpm.
- Behuizing uit gegoten aluminium.
- Simpele of doorgaande as.
- Overbrenging : 1 : 1.
- Levenslange smering.
- Levensduur : 6000 h – zonder schokken.

As volgens rotatierichting



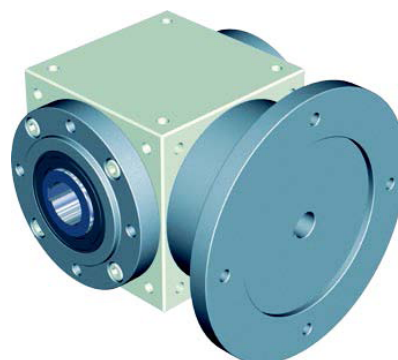
Doorgaande as



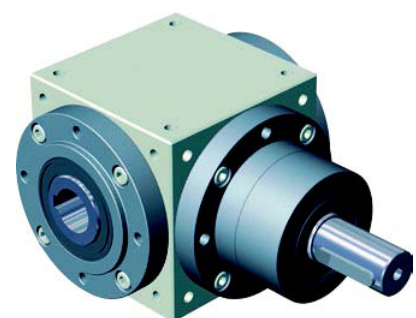
Doorgaande as

Type RM – met conische vertanding :

- "Gleason" vertanding gehard en afgeslepen, voor intensief gebruik en grote snelheid.
- Behuizing uit speciaal gietijzer.
- Overbrenging : 1 : 1 / 1,5 : 1 / 2 : 1 / 3 : 1 / 4 : 1 / 5 : 1.
- Voor koppels van 19 tot 430 Nm.
- Zeer geluiddempend.
- Voor werking in continu.
- Zeer nauwkeurige concentriciteit.
- 12 verschillende versies voor as : Ø 12 / 19 / 24 / 32 : 38 / 42 en 55 mm.
- Optie : flens voor genormaliseerde motor IEC .
- Onderhoudsvrij.



Flens voor motor



Holle as