

COMPACTE BLOKKEERSTIFT MET SCHROEFDRAAD EN ZESKANT

H.22110



MATERIAAL EN UITVOERING :

Ref. H.22110.0103 tot 115 : lichaam uit gebruind decolleteerstaal, stift uit gehard staal, knop uit zwarte thermoplast (PA) niet demonteerbaar.

Ref. H.22110.0203 tot 215 : lichaam uit RVS 1.4305, stift uit vernikkeld RVS 1.4305, knop uit zwarte thermoplast (PA) niet demonteerbaar.

Ref. H.22120.0114 tot 118 : tegenmoer uit staal – **afzonderlijk te bestellen.**

Ref. H.22120.0514 tot 518 : tegenmoer uit RVS – **afzonderlijk te bestellen.**

OPMERKING : hoofdzakelijk gebruikt als indexeerelement.

Dit compacte model heeft dezelfde bouwhoogte voor de 2 uitvoeringen : vergrendelbaar of niet. Dankzij de verbindingstraal tussen de zeskantvlak en de schroefdraad is deze blokkeerstift volledig inschroefbaar.

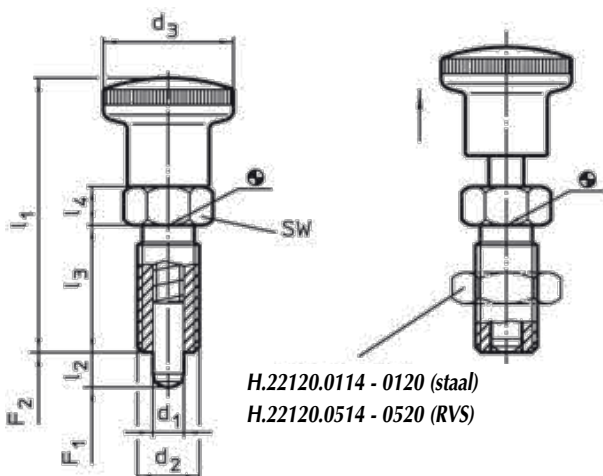
Gebruikstemperatuur : - 30 / + 80°C.

Tolerantie op Ø d1 : -0,02 / -0,04 mm.

De schroeflengte kan door gebruik van de tussenringen Ref. H.2212 aangepast worden.

Op aanvraag : d2 = M24 x 2 = **Ref. K.0338**

Ød1 -0,02 -0,04	l2 min.	Ød2	Ød3	Ød4	Ød5	l1	l3	l4	l5	l6	SW	kracht (N)		Ref.	
												F1	-> F2	staal	RVS
4	4	M 8 X 1	16	-	-	35	16	5	-	-	10	4,5	12,0	H.22110.0103	H.22110.0203
4	6	M 8 X 1	16	-	-	35	16	5	-	-	10	4,0	12,5	H.22110.0104	H.22110.0204
5	5	M 10 X 1	19	-	-	40	18	6	-	-	12	5,0	15,0	H.22110.0106	H.22110.0206
5	8	M 10 X 1	19	-	-	40	18	6	-	-	12	5,0	18,0	H.22110.0107	H.22110.0207
6	6	M 12 X 1,5	23	-	-	48	22	6	-	-	14	6,5	19,0	H.22110.0109	H.22110.0209
6	9	M 12 X 1,5	23	-	-	48	22	6	-	-	14	6,0	25,0	H.22110.0110	H.22110.0210
8	8	M 16 X 1,5	28	-	-	58	26	8	-	-	17	8,5	26,0	H.22110.0112	H.22110.0212
8	12	M 16 X 1,5	28	-	-	58	26	8	-	-	17	8,5	28,0	H.22110.0113	H.22110.0213
10	12	M 16 X 1,5	28	-	-	58	26	8	-	-	17	9,5	38,0	H.22110.0115	H.22110.0215
12	15	M 20 X 1,5	33	-	-	67	33	10	-	-	22	12,5	40,0	H.22110.0116	H.22110.0216
16	20	M24 x 2	33	-	-	78,5	38	12	-	-	27	13	54,0	H.22110.0117	H.22110.0217



H.22120.0114 - 0120 (staal)

H.22120.0514 - 0520 (RVS)

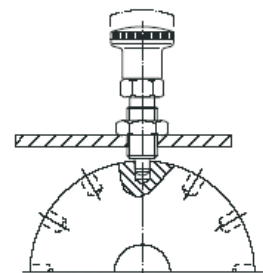
MOER



d2	Ref.	
	staal	RVS
M 8 x 1,0	H.22120.0114	H.22120.0514
M 10 x 1,0	H.22120.0115	H.22120.0515
M 12 x 1,5	H.22120.0116	H.22120.0516
M 16 x 1,5	H.22120.0118	H.22120.0518
M 20 x 1,5	H.22120.0120	H.22120.0520
M 24 x 2	H.22120.0122	H.22120.0522



Op aanvraag :
knop uit rode thermoplast RAL 3000



COMPACTE BLOKKEERSTIFT ZONDER KOP MET SCHROEFDRAAD EN ZESKANT

H.22110

MATERIAAL EN UITVOERING :

Ref. H.22110.0143 tot 155 : lichaam uit gebruind decolteerstaal, stift uit gehard staal, zonder knop.

Ref. H.22110.0243 tot 255 : lichaam uit RVS 1.4305, stift uit vernikkeld RVS 1.4305, zonder knop.

 Ref. H.22120.0114 tot 118 : tegenmoer uit staal – **afzonderlijk te bestellen.**

 Ref. H.22120.0514 tot 518 : tegenmoer uit RVS – **afzonderlijk te bestellen.**
OPMERKING : hoofdzakelijk gebruikt als indexerelement.

Dit compacte model heeft dezelfde bouwhoogte voor de 2 uitvoeringen : vergrendelbaar of niet.

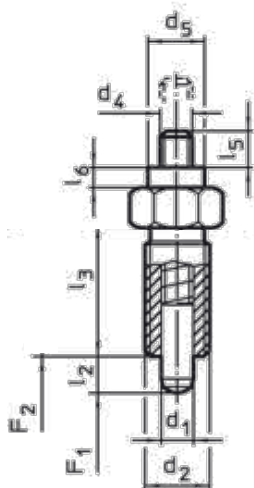
Dankzij de verbindingstraal tussen de zeskantvlak en de schroefdraad is deze blokkeerstift volledig inschroefbaar.

Gebruikstemperatuur : max 250°C.

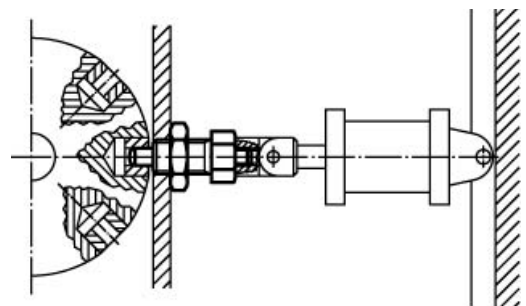
 Tolerantie op $\varnothing d1$: $-0,02 / -0,04$ mm.

De schroeflengte kan door gebruik van de tussenringen Ref. H.2212 aangepast worden.

$\varnothing d1$ -0,02 -0,04	l2 min.	$\varnothing d2$	$\varnothing d3$	$\varnothing d4$	$\varnothing d5$	l1	l3	l4	l5	l6	SW	kracht (N) F1 -> F2		Ref.	
												staal	RVS		
4	4	M 8 x 1	-	M 3	7	-	16	5	4,5	2,5	10	4,5	12,0	H.22110.0143	H.22110.0243
4	6	M 8 x 1	-	M 3	7	-	16	5	4,5	2,5	10	4,0	12,5	H.22110.0144	H.22110.0244
5	5	M 10 x 1	-	M 4	8	-	18	6	5,5	3,0	12	5,0	15,0	H.22110.0146	H.22110.0246
5	8	M 10 x 1	-	M 4	8	-	18	6	5,5	3,0	12	5,0	18,0	H.22110.0147	H.22110.0247
6	6	M 12 x 1,5	-	M 5	9	-	22	6	7,0	3,5	14	6,5	19,0	H.22110.0149	H.22110.0249
6	9	M 12 x 1,5	-	M 5	9	-	22	6	7,0	3,5	14	6,0	25,0	H.22110.0150	H.22110.0250
8	8	M 16 x 1,5	-	M 6	10	-	26	8	8,5	4,0	17	8,5	26,0	H.22110.0152	H.22110.0252
8	12	M 16 x 1,5	-	M 6	10	-	26	8	8,5	4,0	17	8,5	28,0	H.22110.0153	H.22110.0253
10	12	M 16 x 1,5	-	M 6	10	-	26	8	8,5	4,0	17	9,5	38,0	H.22110.0155	H.22110.0255
12	15	M 20 x 1,5	-	M 6	12	-	33	10	8,5	4,0	22	11,5	40	H.22110.0156	H.22110.0256
16	20	M 24 x 2	-	M 8	15	-	38	12	11,5	5,0	27	13,0	57	H.22110.0157	H.22110.0257

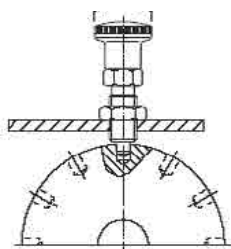

MOER

d2	Ref.	
	staal	RVS
M 8 x 1,0	H.22120.0114	H.22120.0514
M 10 x 1,0	H.22120.0115	H.22120.0515
M 12 x 1,5	H.22120.0116	H.22120.0516
M 16 x 1,5	H.22120.0118	H.22120.0518
M 20 x 1,5	H.22120.0120	H.22120.0520
M 24 x 2	H.22120.0122	H.22120.0522


Op aanvraag : Ref. K.0341 :
 $\varnothing d2 / \varnothing d4$: M6 x 0,75 / M2
 M12 x 1,5 / M6
 M16 x 1,5 / M8
 M20 x 1,5 / M8
 M24 x 2 / M10


COMPACTE VERGRENDELBARE BLOKKEERSTIFT MET SCHROEFDRAAD EN ZESKANT

H.22110



Op aanvraag :
knop uit rode thermoplast RAL 3000



MATERIAAL EN UITVOERING :

Ref. H.22110.0123 tot 135 : lichaam uit gebruind decolleteerstaal, stift uit gehard staal, knop uit zwarte thermoplast (PA) niet demonteerbaar.

Ref. H.22110.0223 tot 235 : lichaam uit RVS 1.4305, stift uit vernikkeld RVS 1.4305, knop uit zwarte thermoplast (PA) niet demonteerbaar.

Ref. H.22120.0114 tot 118 : tegenmoer uit staal – **afzonderlijk te bestellen.**

Ref. H.22120.0514 tot 518 : tegenmoer uit RVS – **afzonderlijk te bestellen.**

OPMERKING : hoofdzakelijk gebruikt als indexeerelement.

Dit compacte model heeft dezelfde bouwhoogte voor de 2 uitvoeringen : vergrendelbaar of niet. Dankzij de verbindingstraal tussen de zeskantvlak en de schroefdraad is deze blokkeerstift volledig inschroefbaar.

Deze vergrendelbare uitvoering is nuttig wanneer de stift uitgeschakeld moet blijven.

Hiervoor trekt men de knop uit en draait hem 90°.

Een blokkeergleuf verhindert dat de knop door eventuele trillingen teruggedraait.

Gebruikstemperatuur : - 30 / + 80°C.

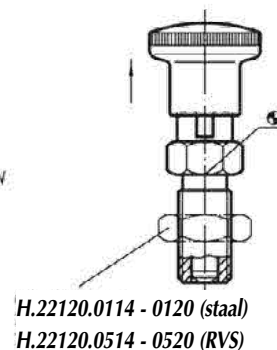
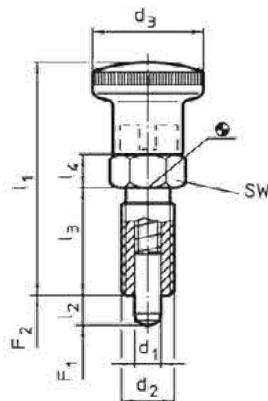
Tolerantie op Ø d1 : -0,02 / -0,04 mm.

De schroeflengte kan door gebruik van de tussenringen Ref. H.2212 aangepast worden.

Op aanvraag : d2 = M24 x 2 = **Ref. K.0338**

Ød1 -0,02 -0,04	l2 min	d2	Ød3	l1	l3	l4	SW	kracht (N)		Ref.	
								F1 -> F2	staal	RVS	
4	4	M 8 x 1	16	35	16	5	10	4,5	12,0	H.22110.0123	H.22110.0223
4	6	M 8 x 1	16	35	16	5	10	4,0	12,5	H.22110.0124	H.22110.0224
5	5	M 10 x 1	19	40	18	6	12	5,0	15,0	H.22110.0126	H.22110.0226
5	8	M 10 x 1	19	40	18	6	12	5,0	18,0	H.22110.0127	H.22110.0227
6	6	M 12 x 1,5	23	48	22	6	14	6,5	19,0	H.22110.0129	H.22110.0229
6	9	M 12 x 1,5	23	48	22	6	14	6,0	19,0	H.22110.0130	H.22110.0230
8	8	M 16 x 1,5	28	58	26	8	17	8,5	26,0	H.22110.0132	H.22110.0232
8	12	M 16 x 1,5	28	58	26	8	17	8,5	28,0	H.22110.0133	H.22110.0233
10	12	M 16 x 1,5	28	58	26	8	17	9,5	38,0	H.22110.0135	H.22110.0235
12	15	M 20 x 1,5	28	67	33	10	22	11,5	40	H.22110.0136	H.22110.0236
16	20	M 24 x 2	28	67	33	10	22	11,5	40	H.22110.0137	H.22110.0237

d2	Ref.	
	staal	RVS
M 8 x 1,0	H.22120.0114	H.22120.0514
M 10 x 1,0	H.22120.0115	H.22120.0515
M 12 x 1,5	H.22120.0116	H.22120.0516
M 16 x 1,5	H.22120.0118	H.22120.0518
M 20 x 1,5	H.22120.0120	H.22120.0520



BLOKKEERSTIFT MET SCHROEFDRAAD EN ZESKANT

H.22120.00 / 4



MATERIAAL EN UITVOERING :

Ref. H.22120.0005 - H.22120.0010 : lichaam uit gebruid decolteerstaal, stift uit gehard staal, knop uit zwarte thermoplast (PA) - plan 1.

Ref. H.22120.0025 - H.22120.0030 : lichaam uit gebruid decolteerstaal, stift uit gehard staal, zonder knop - plan 2.

Ref. H.22120.0405 - H.22120.0410 : lichaam uit RVS 1.4305, stift uit RVS 1.4305 vernikkeld, knop uit zwarte thermoplast (PA) - plan 1.

Ref. H.22120.0425 - H.22120.0430 : lichaam uit RVS 1.4305, stift uit RVS 1.4305 vernikkeld, zonder knop - plan 2.

Ref. H.22120.0115 - H.22120.0120 : tegenmoer uit staal, **afzonderlijk te bestellen.**

Ref. H.22120.0515 - H.22120.0520 : tegenmoer uit RVS, **afzonderlijk te bestellen.**

OPMERKING : hoofdzakelijk gebruikt als indexeerelement.

Tolerantie $\varnothing d1$: -0,02 / - 0,04 mm.

Gebruikstemperatuur : met kop = - 30 tot + 80°C.
zonder kop = max 250°C.

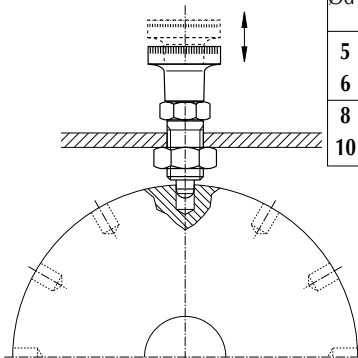
Op aanvraag : d2 = M24 x 2 = Ref. K.0338

1 MET KUNSTSTOFFEN KNOP

Ød1	d2	Ød3	l1	l2 min	l3	l4	l6 min	SW	kracht (N) F1 -> F2	Ref.	
										staal	RVS
5	M10 x 1,0	21	44	5	17	5	15	12	6,0 14	H.22120.0005	H.22120.0405
6	M12 x 1,5	25	53	6	20	6	17	14	5,5 13	H.22120.0006	H.22120.0406
8	M16 x 1,5	31	67	8	26	8	23	19	11,5 28	H.22120.0008	H.22120.0408
10	M20 x 1,5	31	78	10	33	10	30	22	23,0 54	H.22120.0010	H.22120.0410

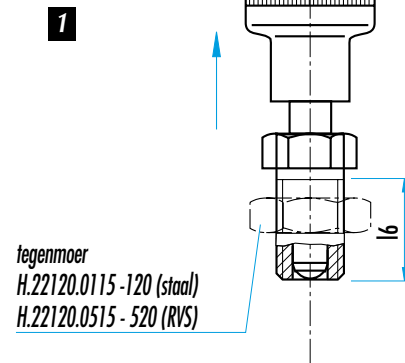
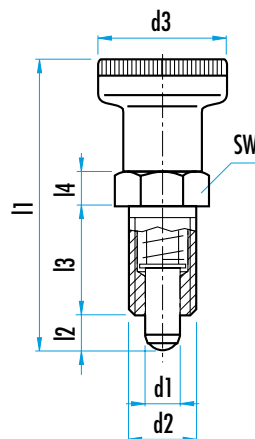
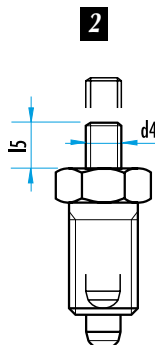
2 ZONDER KNOP

Ød1	d2	d4	l2 min	l3	l4	l5	l6 min	SW	kracht (N) F1 -> F2	Ref.	
										staal	RVS
5	M10 x 1,0	M5	5	17	5	6	15	12	6,0 14	H.22120.0025	H.22120.0425
6	M12 x 1,5	M6	6	20	6	10	17	14	5,5 13	H.22120.0026	H.22120.0426
8	M16 x 1,5	M8	8	26	8	12	23	19	11,5 28	H.22120.0028	H.22120.0428
10	M20 x 1,5	M8	10	33	10	12	30	22	23,0 54	H.22120.0030	H.22120.0430



TEGENMOER

d2	Ref.	
	staal	RVS
M 10 x 1,0	H.22120.0115	H.22120.0515
M 12 x 1,5	H.22120.0116	H.22120.0516
M 16 x 1,5	H.22120.0118	H.22120.0518
M 20 x 1,5	H.22120.0120	H.22120.0520



BLOKKEERSTIFT MET SCHROEFDRAAD EN VERLENGDE STIFT

K.0630


MATERIAAL EN UITVOERING :

Lichaam uit gebruid staal of RVS 1.4305.

Stift uit gehard staal of RVS, gepolijst.

Knop uit antraciet thermoplast.

Niet vergrendelbare uitvoering.

Ref. K.0630.21903... = vorm A – lichaam uit staal – stift uit gehard staal – zonder moer.

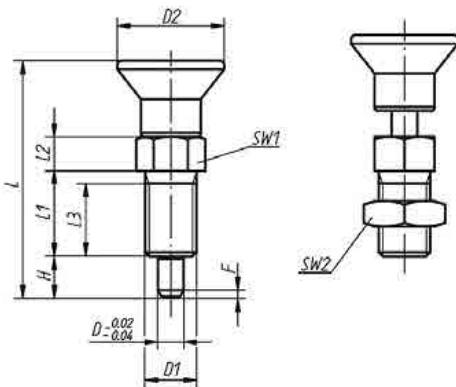
Ref. K.0630.22903... = vorm B – lichaam uit staal – stift uit gehard staal – met moer.

Ref. K.0630.201903... = vorm A – lichaam uit RVS 1.4503 – stift uit gehard RVS1.4034 – zonder moer.

Ref. K.0630.202903... = vorm B – lichaam uit RVS 1.4503 – stift uit gehard RVS1.4034 – met moer.

Ref. K.0630.211903... = vorm A – lichaam uit RVS 1.4503 – stift uit niet gehard RVS 1.4305 – zonder moer..

Ref. K.0630.212903... = vorm B – lichaam uit RVS 1.4503 – stift uit niet gehard RVS 1.4305 – met moer..

A
B


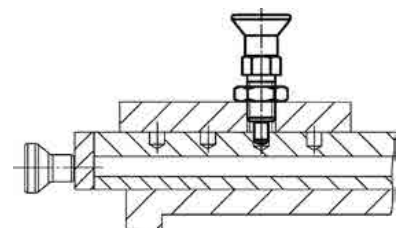
OPMERKING :

Wordt hoofdzakelijk gebruikt als indexeerelement.

Het ongrendelen gebeurt door aan de knop te trekken.

D	Ref. staal		Ref. gehard RVS		Ref. niet gehard RVS	
	zonder moer	met moer	zonder moer	met moer	zonder moer	met moer
3	K.0630.21903	K.0630.22903	K.0630.201903	K.0630.202903	K.0630.211903	K.0630.212903
4	K.0630.21004	K.0630.22004	K.0630.201004	K.0630.202004	K.0630.211004	K.0630.212004
5	K.0630.21105	K.0630.22105	K.0630.201105	K.0630.202105	K.0630.211105	K.0630.212105
6	K.0630.21206	K.0630.22206	K.0630.201206	K.0630.202206	K.0630.211206	K.0630.212206
8	K.0630.21308	K.0630.22308	K.0630.201308	K.0630.202308	K.0630.211308	K.0630.212308
10	K.0630.21410	K.0630.22410	K.0630.201410	K.0630.202410	K.0630.211410	K.0630.212410
12	K.0630.21412	K.0630.22412	K.0630.201412	K.0630.202412	K.0630.211412	K.0630.212412
16	K.0630.21516	K.0630.22516	K.0630.201516	K.0630.202516	K.0630.211516	K.0630.212516

Ø D	D1	Ø D2	L	L1	L2	L3	H	SW1	SW2	F x 30°	kracht (N) min. -> max.
3	M6 x 0,75	14	33	12	5	10	5	8	10	0,8	4,5 - 11
4	M8 x 1	18	40,5	15	6	13	6	10	13	1	6 - 15
5	M10 x 1	21	46,5	17	7	15	8	13	17	1,3	5 - 16
6	M12 x 1,5	25	54,7	20	8	17	9	14	19	1,8	6 - 18
8	M16 x 1,5	33	72	26	10	23	12	19	24	2,3	15 - 45
10	M20 x 1,5	33	79	28	12	25	15	22	30	2,8	15 - 43
12	M20 x 1,5	33	84	28	14	25	18	22	30	2,8	15 - 51
16	M24 x 2	40	104	32	18	28	24	27	36	3,2	20 - 60



VERGRENDELBARE BLOKKEERSTIFT MET SCHROEFDRAAD EN ZESKANT

H.22120.02 / 6



MATERIAAL EN UITVOERING :

Ref. H.22120.02... : lichaam uit gebruid decolteestaal, stift uit gehard staal, knop uit zwarte thermoplast (PA) niet demonteerbaar,

Ref. H.22120.06... : lichaam uit RVS 1.4305, stift uit RVS 1.4305 vernikkeld, knop uit zwarte thermoplast (PA) niet demonteerbaar,

Ref. H.22120.01... : tegenmoer uit staal - **afzonderlijk te bestellen,**

Ref. H.22120.05... : tegenmoer uit RVS - **afzonderlijk te bestellen.**

OPMERKING : hoofdzakelijk gebruikt als indexerelement.

Deze vergrendelbare uitvoering is nuttig wanneer de stift uitgeschakeld moet blijven.

Hiervoor trekt men de knop uit en draait hem 90°.

Een blokkeergleuf verhindert dat de knop door eventuele trillingen terugdraait.

Gebruikstemperatuur : - 30 tot + 80°C.

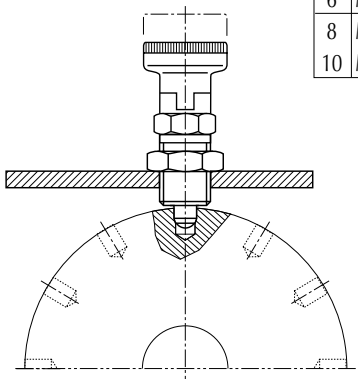
Tolerantie Ø d1 : - 0,02 / - 0,04 mm.

Op aanvraag : d2 = M24 x 2 = **Ref. K.0338**

BLOKKEERSTIFT



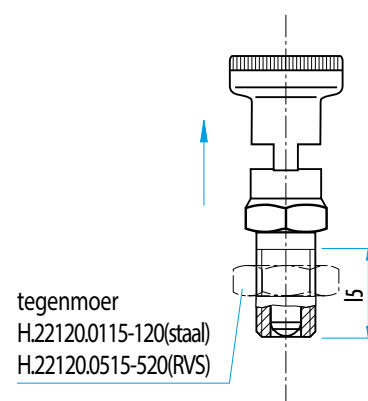
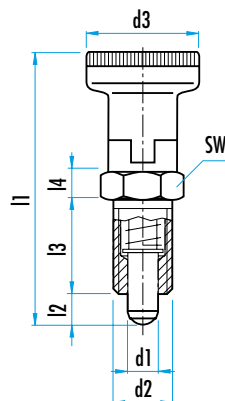
Ød1	d2	Ød3	l1	l2 min	l3	l4	l5 min	SW	kracht (N)		Ref.	
									F1 -> F2	staal	RVS	
5	M10 x 1,0	21	49	5	17	5	15	12	6,0	14	H.22120.0205	H.22120.0605
6	M12 x 1,5	25	59	6	20	6	17	14	5,5	13	H.22120.0206	H.22120.0606
8	M16 x 1,5	31	73,5	8	26	8	23	19	11,5	28	H.22120.0208	H.22120.0608
10	M20 x 1,5	31	91	10	33	10	30	22	28,0	54	H.22120.0210	H.22120.0610



TEGENMOER



d2	Ref.	
	staal	RVS
M10 x 1,0	H.22120.0115	H.22120.0515
M12 x 1,5	H.22120.0116	H.22120.0516
M16 x 1,5	H.22120.0118	H.22120.0518
M20 x 1,5	H.22120.0120	H.22120.0520



BLOKKEERSTIFT MET SCHROEFDRAAD

H.22120.00 / 4



MATERIAAL EN UITVOERING :

Ref. H.22120.0045 - H.22120.0050 : lichaam uit gebruid decolleteerstaal, stift uit gehard staal, knop uit zwarte thermoplast (PA) - plan 1.

Ref. H.22120.0065 - H.22120.0070 : lichaam uit gebruid decolleteerstaal, stift uit gehard staal, zonder knop - plan 2.

Ref. H.22120.0445 - H.22120.0450 : lichaam uit RVS 1.4305, stift uit RVS 1.4305 vernikkeld, knop uit zwarte thermoplast (PA) - plan 1.

Ref. H.22120.0465 - H.22120.0470 : lichaam uit RVS 1.4305, stift uit RVS 1.4305 vernikkeld, zonder knop - plan 2.

Ref. H.22120.0115 - H.22120.0120 : tegenmoer uit staal, **afzonderlijk te bestellen,**

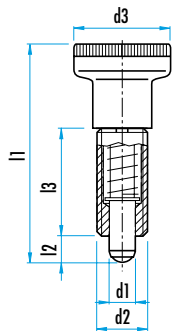
Ref. H.22120.0515 - H.22120.0520 : tegenmoer uit RVS, **afzonderlijk te bestellen,**

Ref. H.22120.0955 - H.22120.0960 : montagegereedschap.

OPMERKING : hoofdzakelijk gebruikt als indexerelement.

Tolerantie Ø d1 : -0,02 / - 0,04 mm.

Gebruikstemperatuur : - 30 tot + 80°C.



1 MET KUNSTSTOFFEN KNOP



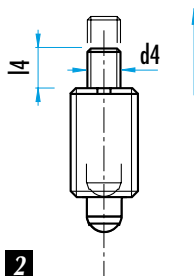
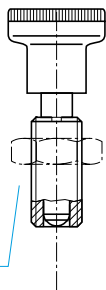
d1	d2	Ø d3	l1	l2 min	l3	kracht (N)		Ref.	
						F1	-> F2	staal	RVS
5	M10 x 1,0	21	44	5	22	6,0	14	H.22120.0045	H.22120.0445
6	M12 x 1,5	25	53	6	26	5,5	13	H.22120.0046	H.22120.0446
8	M16 x 1,5	31	67	8	34	11,5	28	H.22120.0048	H.22120.0448
10	M20 x 1,5	31	78	10	41	23,0	54	H.22120.0050	H.22120.0450

2 ZONDER KNOP



d1	d2	d4	l2 min	l3	l4	kracht (N)		Ref.	
						F1	-> F2	staal	RVS
5	M10 x 1,0	M 5	5	22	6	6,0	14	H.22120.0065	H.22120.0465
6	M12 x 1,5	M 6	6	26	10	5,5	13	H.22120.0066	H.22120.0466
8	M16 x 1,5	M 8	8	34	12	11,5	28	H.22120.0068	H.22120.0468
10	M20 x 1,5	M 8	10	43	12	23,0	54	H.22120.0070	H.22120.0470

montagegereedschap
H.22120.0115 - 120
(staal)

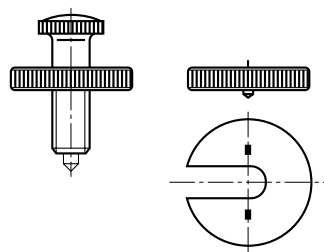


TEGENMOER



d2	Ref.	
	staal	RVS
M10 x 1,0	H.22120.0115	H.22120.0515
M12 x 1,5	H.22120.0116	H.22120.0516
M16 x 1,5	H.22120.0118	H.22120.0518
M20 x 1,5	H.22120.0120	H.22120.0520

MONTAGEGEREEDSCHAP



voor d 2	Ref.
M10 x 1,0	H.22120.0955
M12 x 1,5	H.22120.0956
M16 x 1,5	H.22120.0958
M20 x 1,5	H.22120.0960

AL DAN NIET VERGRENDNBARE KORTE BLOKKEERSTIFT MET SCHROEFDRAAD, MET ZESKANT

H.22120.02



MATERIAAL EN UITVOERING : lichaam uit gebruid decolleteerstaal, stift uit gehard staal, knop uit zwarte thermoplast (PA) niet demonteerbaar.

1) Ref. H.22120.0226 et H.22120.0228 : niet vergrendelbaar.

2) Ref. H.22120.0236 et H.22120.0238 : vergrendelbaar.

Ref. H.22120.0116 et H.22120.0118 : tegenmoer - **afzonderlijk te bestellen.**

OPMERKING : hoofdzakelijk gebruikt als indexerelement.

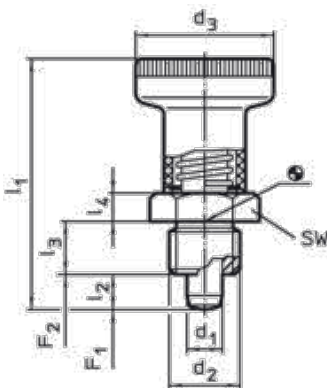
Deze vergrendelbare uitvoering is nuttig wanneer de stift uitgeschakeld moet blijven.

Hiervoor trekt men de knop uit en draait hem 90°.

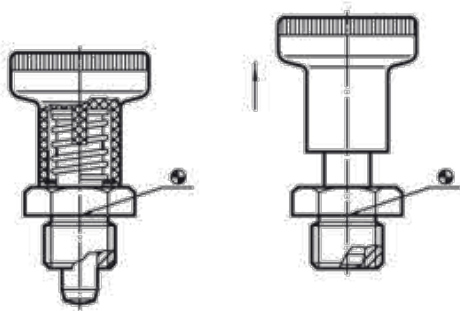
Een blokkeergleuf verhindert dat de knop door eventuele trillingen terugdraait.

Gebruikstemperatuur : - 30 tot + 80°C.

Tolerantie Ø d1 : - 0,02 / - 0,04 mm.



croquis 1



croquis 2 VERGRENDNBARE

Ød1	d2	Ød3	l1	l2 min	l3	l4 min	SW	kracht (N)		Ref.	
								F1	-> F2	staal	RVS
1 NIET VERGRENDNBARE											
6	M12 x 1,5	25	45	6	10	5	17	7	19	H.22120.0226	H.22120.0246
8	M16 x 1,5	31	54	8	12	6	19	14	24	H.22120.0228	H.22120.0248
2 VERGRENDNBARE											
6	M12 x 1,5	25	45	6	10	5	17	7	19	H.22120.0236	H.22120.0256
8	M16 x 1,5	31	54	8	12	6	19	14	24	H.22120.0238	H.22120.0258



TEGENMOER

d2	Ref.	
	staal	RVS
M12 x 1,5	H.22120.0116	H.22120.0516
M16 x 1,5	H.22120.0118	H.22120.0518

