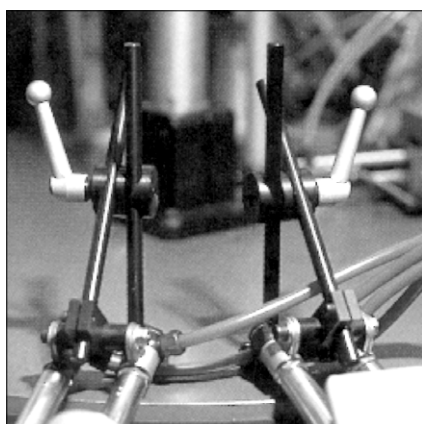


DUBBELE REGELBARE SPANKLEM

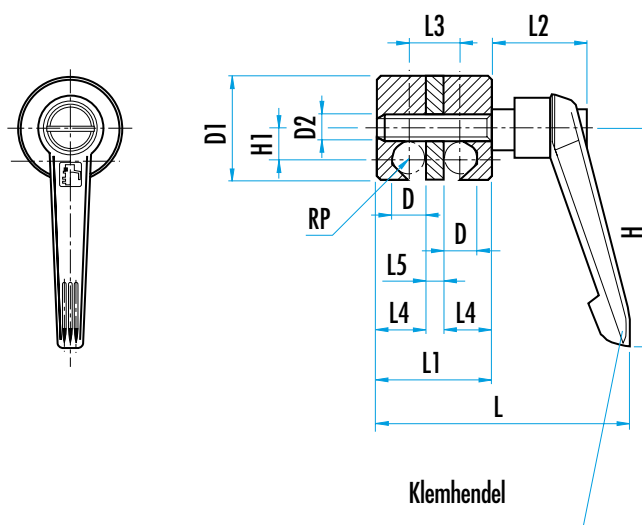
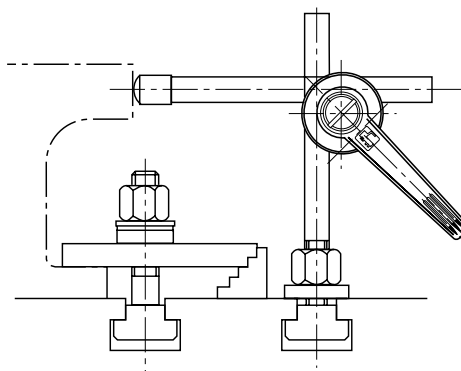
K.0133



MATERIAAL : klemhendel uit versterkt antraciet thermoplast, binnendelen uit staal 5.8, gebruind.
 Klemblok uit hoogvast zilver geëloxeerd aluminium.
OPMERKING : deze traploze verstelbare spanklem wordt gebruikt voor ronde stukken zoals : staven, buizen, enz...



ØD	ØD1	D2	L	L1	L2	L3	L4	L5	H	H1	Ref.
8	28	M8	72	31	29	13	13	5	65	8,5	K.0133.01
10	32	M8	76	35	29	15	15	5	65	9,5	K.0133.02
12	36	M8	81	40	29	18	17	6	65	10,5	K.0133.03
16	45	M10	103	50	37,5	22	22	6	80	13,5	K.0133.04
20	74	M10	131	70	42,5	30	30	10	95	22	K.0133.05



MULTISPANKLEM

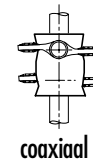
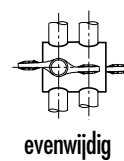
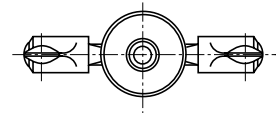
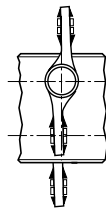
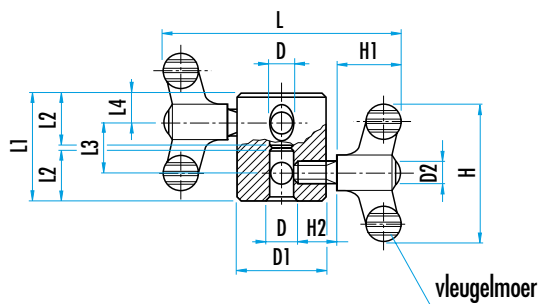
K.0135



MATERIAAL : vleugelmoer uit mat antraciet thermoplast, schroefdraadstuk uit staal 5.8, geel bichromaat, spanblok uit hoogvast zilver geëloxeerd aluminium.

OPMERKING : met dit multispanklem kunnen ronde stukken zoals staven, en buizen, coaxiaal, evenwijdig of in winkelhaak verlengd worden.

ØD	ØD1	D2	L	L1	L2	L3	L4	H	H1	H2	Ref.
8	28	M8	86	36	17	20	8	50	24	15	K.0135.01
10	32	M8	90	40	19	20	10	50	24	15	K.0135.02
12	36	M8	90	44	21	20	12	50	24	15	K.0135.03
16	45	M10	126	56	27	24	16	75	35	20	K.0135.04



DUBBELE SPANKLEM AFZONDERLIJK VERSTELBAAR

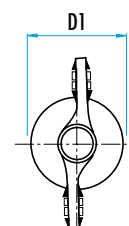
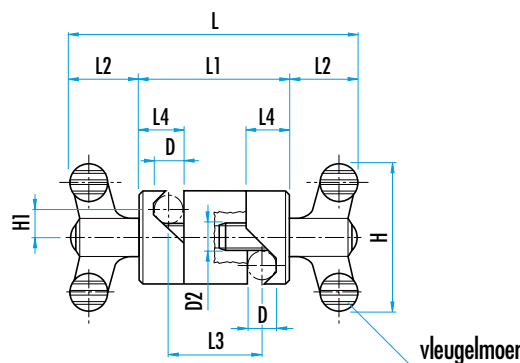
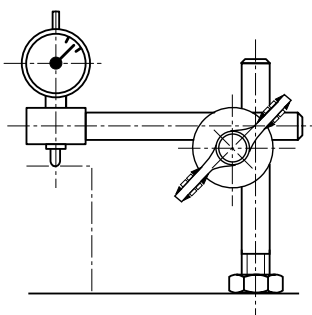
K.0134



MATERIAAL : vleugelmoer uit mat antraciet thermoplast, schroefdraadstuk uit staal 5.8, geel bichromaat, klemblok uit hoogvast zilver geëloxeerd aluminium.

OPMERKING : deze traploze verstelbare spanklem wordt gebruikt voor ronde stukken zoals : staven, buizen, enz...

ØD	ØD1	D2	L	L1	L2	L3	L4	H	H1	Ref.
8	28	M8	90	42	24	24	13	50	8,5	K.0134.01
10	32	M8	100	52	24	32	15	50	9,5	K.0134.02
12	36	M8	104	56	24	34	17	50	10,5	K.0134.03
16	45	M10	142	72	35	44	22	75	13,5	K.0134.04



MODULAIRE SPANKLEM

K.0136

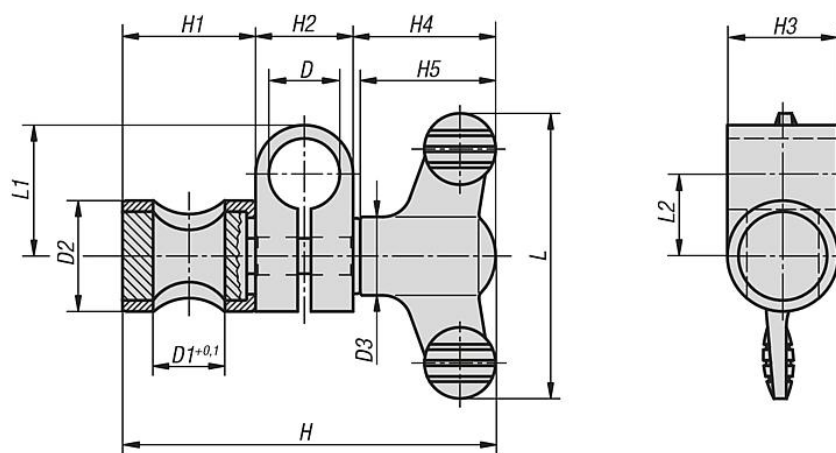


MATERIAAL en uitvoering :

Lichaam en bout uit verchromd staal.
 Klemstuk uit zwart geëloxeerde aluminium.
 Vleugelknop uit zwarte thermoplast.

OPMERKING :

Traploos en snel spannen met vleugelknop.



Gr.	Ø D	D1	Ø D2	Ø D3	H	H1	H2	H3	H4	H5	L	L1	L2	Ref.
1	6	6	14	12	43,6	15	9	14	19,6	18	38	13	8,5	K.0136.0606
2	8	8	16	14	54,6	17	12	16	25,6	24	50	18	12	K.0136.0808
3	10	10	18	14	60,6	20	15	18	25,6	24	50	22	14,5	K.0136.1010
4	12	12	20	21	77,2	23	17	20	37,2	35,6	75	24	15,5	K.0136.1212
5	16	16	25	21	90,2	31	22	25	37,2	35,6	75	29,5	18,5	K.0136.1616
6	20	20	30	21	98,2	36	25	30	37,2	35,6	75	30	17,5	K.0136.2020