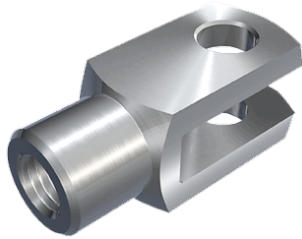


SCHARNIERVORK DIN 71752 G - ISO 8140

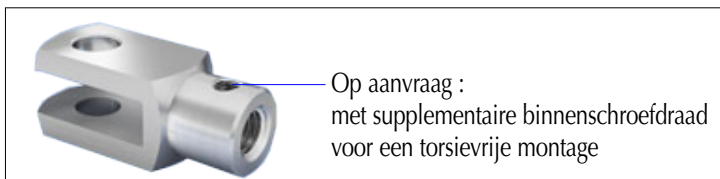
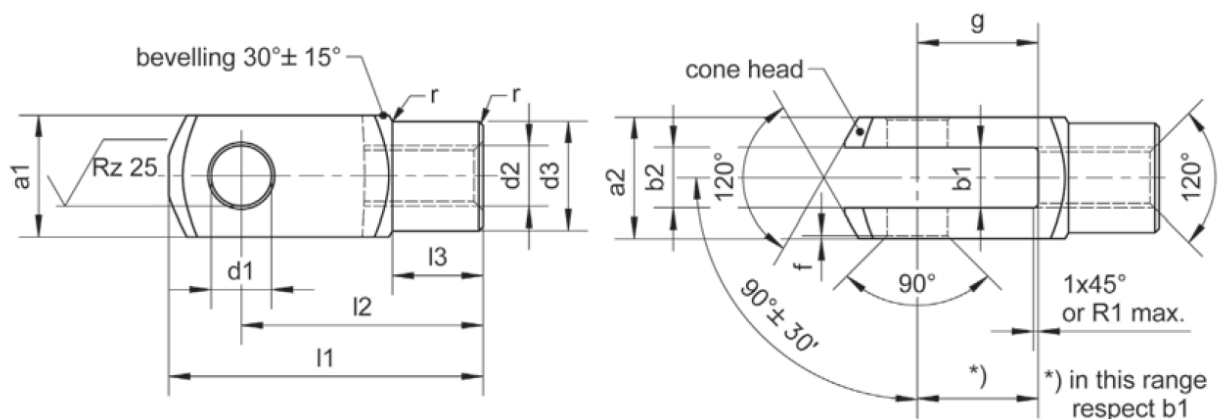
D71752G


MATERIAAL :
 Staal 1.0718 wit verzinkt.
 Op aanvraag :
 - normale of fijne linkse schroefdraad
 - speciale afmetingen.

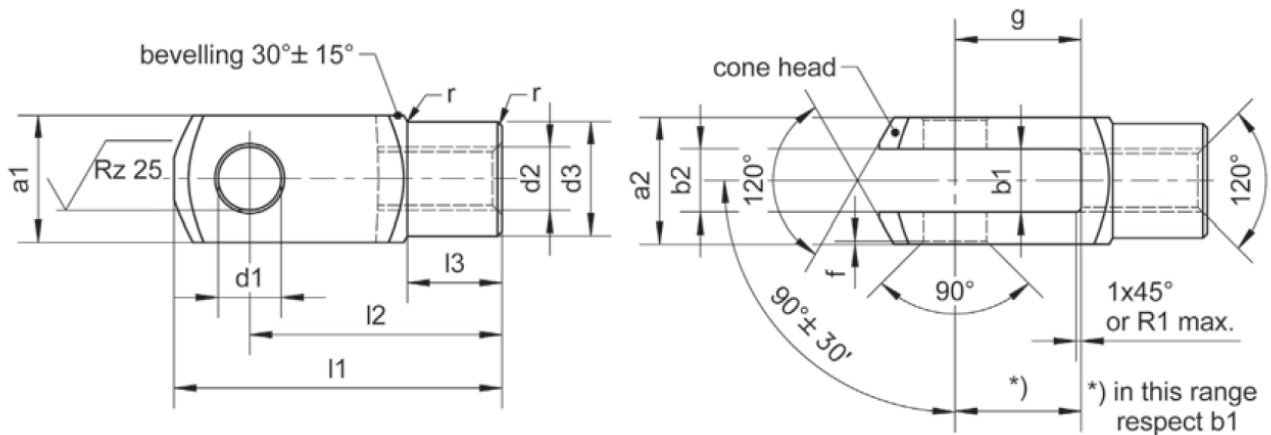


OPMERKING :
 Veiligheid door verende klapbout Ref. WCH of Ref. ODK bouten of clips.

Ø d1 H9	g +/- 0,5	a1 / a2	b1 / b2	d2	Ø d3 +/- 0,3	f +/- 0,2	l1 +/-0,5	l2 +/-0,3/0,4	l3 +/- 0,2	r	Ref.
4	8	8	4	M4 x 0,7	8	0,5	21	16	6	0,5	D71752G.04.08
4	16	8	4	M4 x 0,7	8	0,5	29	24	6	0,5	D71752G.04.16
5	10	10	5	M5 x 0,8	9	0,5	26	20	7,5	0,5	D71752G.05.10
5	20	10	5	M5 x 0,8	9	0,5	36	30	7,5	0,5	D71752G.05.20
6	12	12	6	M6 x 1	10	0,5	31	24	9	0,5	D71752G.06.12
6	24	12	6	M6 x 1	10	0,5	43	36	9	0,5	D71752G.06.24
8	16	16	8	M8 x 1,25	14	0,5	42	32	12	0,5	D71752G.08.16
8	16	16	8	M8 x 1	14	0,5	42	32	12	0,5	D71752G.08.16.F
8	32	16	8	M8 x 1,25	14	0,5	58	48	12	0,5	D71752G.08.32
8	32	16	8	M8 x 1	14	0,5	58	48	12	0,5	D71752G.08.32.F
10	20	20	10	M10 x 1,5	18	0,5	52	40	15	0,5	D71752G.10.20
10	20	20	10	M10 x 1,25	18	0,5	52	40	15	0,5	D71752G.10.20.F
10	40	20	10	M10 x 1,5	18	0,5	72	60	15	0,5	D71752G.10.40
10	40	20	10	M10 x 1,25	18	0,5	72	60	15	0,5	D71752G.10.40.F
12	24	24	12	M12 x 1,75	20	0,5	62	48	18	0,5	D71752G.12.24
12	24	24	12	M12 x 1,25	20	0,5	62	48	18	0,5	D71752G.12.24.F
12	48	24	12	M12 x 1,75	20	0,5	86	72	18	0,5	D71752G.12.48
12	48	24	12	M12 x 1,25	20	0,5	86	72	18	0,5	D71752G.12.48.F



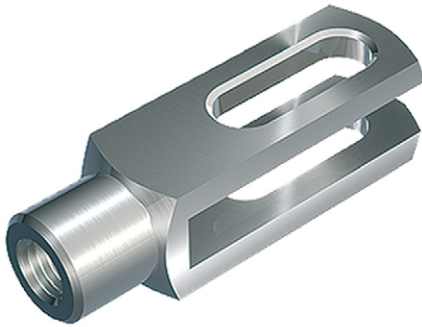
SCHARNIERVORK DIN 71752 G - ISO 8140

D71752G


Ø d1 H9	g +/- 0,5	a1 / a2	b1 / b2	d2	Ø d3 +/- 0,3	f +/- 0,2	l1 +/- 0,5	l2 +/- 0,3/0,4	l3 +/- 0,2	r	Ref.
14	28	27	14	M14 x 2	24	1	72	56	22,5	1	D71752G.14.28
14	28	27	14	M14 x 1,5	24	1	72	56	22,5	1	D71752G.14.28.F
14	56	27	14	M14 x 2	24	1	101	85	22,5	1	D71752G.14.56
14	56	27	14	M14 x 1,5	24	1	101	85	22,5	1	D71752G.14.56.F
16	32	32	16	M16 x 2	26	1	83	64	24	1	D71752G.16.32
16	32	32	16	M16 x 1,5	26	1	83	64	24	1	D71752G.16.32.F
16	64	32	16	M16 x 2	26	1	115	96	24	1	D71752G.16.64
16	64	32	16	M16 x 1,5	26	1	115	96	24	1	D71752G.16.64.F
18	36	36	18	M18 x 2,5	30	1	94	72	27	1,5	D71752G.18.36
18	36	36	18	M18 x 1,5	30	1	94	72	27	1,5	D71752G.18.36.F
20	40	40	20	M20 x 2,5	34	1	105	80	30	1,5	D71752G.20.40
20	40	40	20	M20 x 1,5	34	1	105	80	30	1,5	D71752G.20.40.F
20	80	40	20	M20 x 2,5	34	1	145	120	30	1,5	D71752G.20.80
20	80	40	20	M20 x 1,5	34	1	145	120	30	1,5	D71752G.20.80.F
25	50	50	25	M24 x 3	42	1,5	132	100	36	1,5	D71752G.25.50
25	50	50	25	M24 x 2	42	1,5	132	100	36	1,5	D71752G.25.50.F
28	56	55	28	M27 x 3	48	1,5	148	112	40	2	D71752G.28.56
28	56	55	28	M27 x 2	48	1,5	148	112	40	2	D71752G.28.56.F
30	54	55	30	M27 x 2	48	1,5	148	110	40	2	D71752G.30.54.F
30	60	60	30	M30 x 3,5	52	1,5	160	120	42	2	D71752G.30.60
30	60	60	30	M30 x 2	52	1,5	160	120	42	2	D71752G.30.60.F
35	54	70	35	M36 x 2	60	2	188	144	54	3	D71752G.35.54.F
35	72	70	35	M36 x 4	60	2	188	144	54	3	D71752G.35.72
35	72	70	35	M36 x 2	60	2	188	144	54	3	D71752G.35.72.F
36	72	70	36	M36 x 4	60	2	188	144	54	3	D71752G.36.72
36	72	70	36	M36 x 2	60	2	188	144	54	3	D71752G.36.72.F
40	84	85	40	M42 x 4,5	70	3	232	168	63,5	5	D71752G.40.84
40	84	85	40	M42 x 2	70	3	232	168	63,5	5	D71752G.40.84.F
42	84	85	42	M42 x 4,5	70	3	232	168	63,5	5	D71752G.42.84
42	84	85	42	M42 x 2	70	3	232	168	63,5	5	D71752G.42.84.F
50	96	96	50	M48 x 5	82	3	265	192	73	5	D71752G.50.96
50	96	96	50	M48 x 2	82	3	265	192	73	5	D71752G.50.96.F

SCHARNIERVORK MET GLEUF DIN 71752 GL

D71752GL



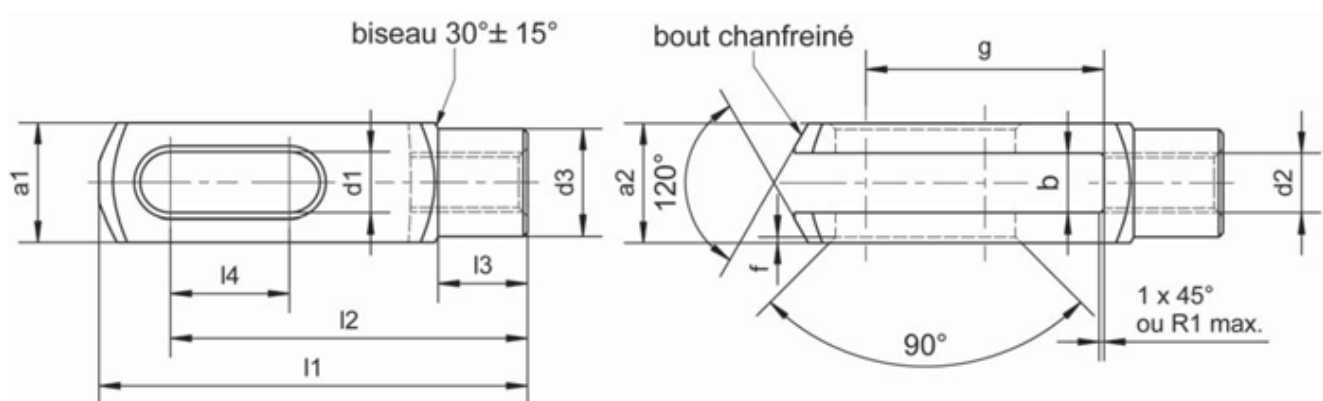
MATERIAAL :
Staal 1.0718, wit verzinkt..
Op aanvraag : RVS 1.4305 (AISI 303)



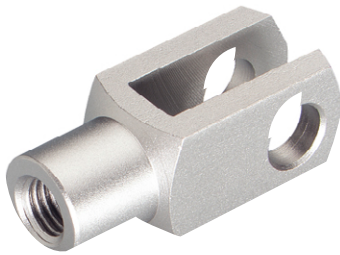
OMERKING :
Veiligheid door pennen, of rondsels of rondsel + veiligheidsstift.

Ø d1 +/- 0,1	g +/- 0,5	a1 / a2 (*)	b + 0,7 + 0,1	d2	Ø d3	f +/- 0,2	l1 +/- 0,5	l2 +/- 0,4	l3 +/- 0,2	l4 +/- 0,4	Ref.
6,2	24	12	6	M6 X 1	10	0,5	43	36	9	12	D71752GL.06.24
8,2	32	16	8	M8 X 1,25	14	0,5	58	48	12	16	D71752GL.08.32
8,2	32	16	8	M8 X 1	14	0,5	58	48	12	16	D71752GL.08.32.F
10,2	40	20	10	M10 X 1,5	18	0,5	72	60	15	20	D71752GL.10.40
10,2	40	20	10	M10 X 1,25	18	0,5	72	60	15	20	D71752GL.10.40.F
12,2	48	24	12	M12 X 1,75	20	0,5	86	72	18	24	D71752GL.12.48
12,2	48	24	12	M12 X 1,25	20	0,5	86	72	18	24	D71752GL.12.48.F
14,2	56	27	14	M14 X 2	24	0,5	101	85	22,5	28	D71752GL.14.56
14,2	56	27	14	M14 X 1,5	24	1	101	85	22,5	28	D71752GL.14.56.F
16,2	64	32	16	M16 X 2	26	1	115	96	24	32	D71752GL.16.64
16,2	64	32	16	M16 X 1,5	26	1	115	96	24	32	D71752GL.16.64.F

(*) a1 h11 / a2 +0,5 / -0,2



SCHARNIERVORK MET GEHARDE DWARSE BORING DIN 71752 G

D.71752GQ


MATERIAAL :
 Staal 1.0718, wit verzinkt.
 Op aanvraag : RVS 1.4305 (AISI 303)



OP AANVRAAG

OMERKING :
 Veiligheid door pennen, of rondsels of rondsel + veiligheidsstift.

Ø d1 H9	g +/- 0,5	a1 / a2 (*)	b + 0,7 + 0,1	d2	Ø d3 +/- 0,2	f +/- 0,2	l1 +/- 0,5	l2 +/- 0,4	l3 +/- 0,2	Ref.
4	8	8	4	M4 x 0,7	8	0.5	21	16	6	D71752GQ.04.08
5	10	10	5	M5 x 0.8	9	0.5	26	20	7.5	D71752GQ.05.10
6	12	12	6	M6 x 1	10	0.5	31	24	9	D71752GQ.06.12
8	16	16	8	M8 x 1.25	14	0.5	42	32	12	D71752GQ.08.16
8	16	16	8	M8 x 1	14	0.5	42	32	12	D71752GQ.08.16.F
10	20	20	10	M10 x 1.5	18	0.5	52	40	15	D71752GQ.10.20
10	20	20	10	M10 x 1.25	18	0.5	52	40	15	D71752GQ.10.20.F
12	24	24	12	M12 x 1.75	20	0.5	62	48	18	D71752GQ.12.24
12	24	24	12	M12 x 1.25	20	0.5	62	48	18	D71752GQ.12.24.F
14	28	27	14	M14 x 2	24	1	72	56	22.5	D71752GQ.14.28
14	28	27	14	M14 x 1.5	24	1	72	56	22.5	D71752GQ.14.28.F
16	32	32	16	M16 x 2	26	1	83	64	24	D71752GQ.16.32
16	32	32	16	M16 x 1.5	26	1	83	64	24	D71752GQ.16.32.F
20	40	40	20	M20 x 2.5	34	1	105	80	30	D71752GQ.20.40.
20	40	40	20	M20 x 1.5	34	1	105	80	30	D71752GQ.20.40.F

(*) a1 h11 / a2 +0,5 / -0,2

