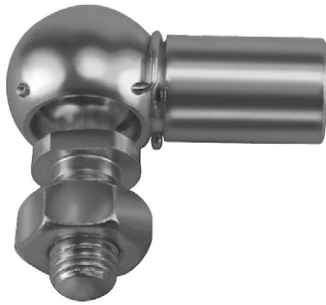


HAAKSE KOGELKOPPELING MET SCHROEFDRAADTAP DIN 71802 CS

D71802CS




MATERIAAL :

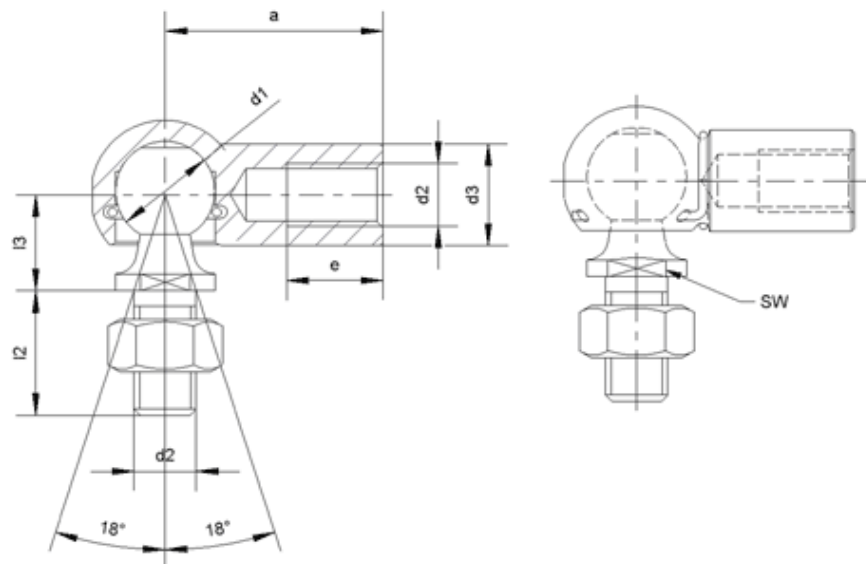
- Ref. D71802CS... = kogeltap en pan uit staal wit verzinkt – hardheid : 50 – 60 daN / mm2.
- Ref. D71802CS...303 = kogeltap en pan uit RVS 1.4305 – AISI 303.
- Ref. D71802CS...316 = kogeltap en pan uit RVS 1.4404 - AISI 316.
- Met veiligheids-clipping uit RVS.

Op aanvraag :
met linkse schroefdraad.

OPMERKING :

De moer wordt afzonderlijk geleverd.
De uitvoering zonder veiligheids-borgring is niet meer standaard leverbaar.

Ø d1 H9 / h9	d2	Ø d3	l2	l3	a	e	SW	Ref. 		
								Staal	RVS 303	RVS 316
8	M 5	8	10,2	9	22	10,2	7	D71802CS.08.05	D71802CS.08.05.303	D71802CS.08.05.316
10	M 6	10	12,5	11	25	11,5	8	D71802CS.10.06	D71802CS.10.06.303	D71802CS.10.06.316
13	M 8	13	16,5	13	30	14	11	D71802CS.13.08	D71802CS.13.08.303	D71802CS.13.08.316
16	M 10	16	20	16	35	15,5	13	D71802CS.16.10	D71802CS.16.10.303	D71802CS.16.10.316
16	M 12	16	20	16	35	15,5	13	D71802CS.16.12	D71802CS.16.12.303	D71802CS.16.12.316
19	M14	22	28	20	45	21,5	16	D71802CS.19.14	D71802CS.19.14.303	D71802CS.19.14.316
19	M 14 x 1,5	22	28	20	45	21,5	16	D71802CS.19.14.F	D71802CS.19.14.F.303	D71802CS.19.14.F.316
19	M16	22	28	20	45	21,5	16	D71802CS.19.16	D71802CS.19.16.303	D71802CS.19.16.316



HAAKSE KOGELKOPPELING MET NIETTAP DIN 71802.BS

D71802BS




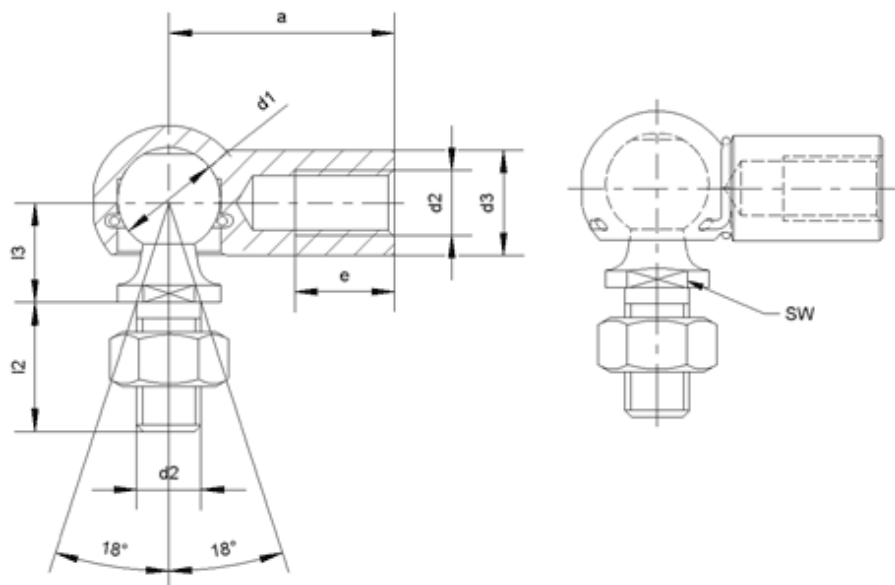
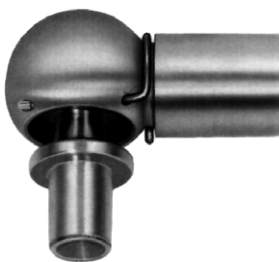
MATERIAAL :

- Ref. D71802BS... = kogeltap en pan uit staal wit verzinkt – hardheid : 50 – 60 daN / mm2.
- Ref. D71802BS...303 = kogeltap en pan uit RVS 1.4305 – AISI 303.
- Ref. D71802BS...316 = kogeltap en pan uit RVS 1.4404 - AISI 316.
- Met veiligheids-clipping uit RVS.

OPMERKING :

De uitvoering zonder veiligheids-borgring is niet meer standaard leverbaar.

Ø d1	d2	d3	Ø d5 h11	l1 +/-0,2	l3 +/- 0,3	a +/- 0,3	e MIN.	Ref. 		
								Staal	RVS 303	RVS 316
8	M 5	8	5	4	9	22	10,2	D71802BS.08.04	D71802BS.08.04.303	D71802BS.08.04.316
8	M 5	8	5	7,5	9	22	10,2	D71802BS.08.08	D71802BS.08.08.303	D71802BS.08.08.316
10	M 6	10	6	4,5	11	25	11,5	D71802BS.10.05	D71802BS.10.05.303	D71802BS.10.05.316
10	M 6	10	6	8	11	25	11,5	D71802BS.10.08	D71802BS.10.08.303	D71802BS.10.08.316
13	M 8	13	8	5	13	30	14	D71802BS.13.05	D71802BS.13.05.303	D71802BS.13.05.316
13	M 8	13	8	10	13	30	14	D71802BS.13.10	D71802BS.13.10.303	D71802BS.13.10.316
16	M 10	16	10	6	16	35	15,5	D71802BS.16.06	D71802BS.16.06.303	D71802BS.16.06.316
16	M 10	16	10	13	16	35	15,5	D71802BS.16.13	D71802BS.16.13.303	D71802BS.16.13.316
19	M 14	22	14	12	20	45	21,5	D71802BS.19.12	D71802BS.19.12.303	D71802BS.19.12.316
19	M 14	22	14	18	20	45	21,5	D71802BS.19.18	D71802BS.19.18.303	D71802BS.19.18.316



AXIALE KOGELKOPPELING MET SCHROEFDRAADTAP DIN 71802




MATERIAAL :

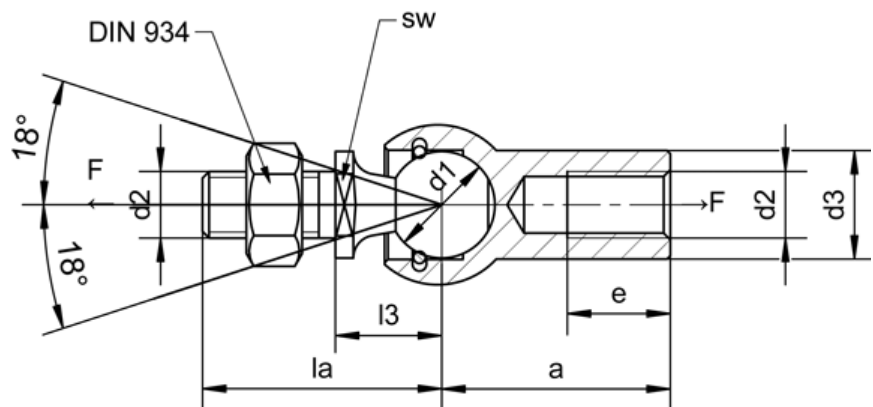
- Ref. D71802AG... = kogeltap en pan uit staal wit verzinkt – hardheid : 50 – 60 daN / mm2.
- Ref. D71802AG...303 = kogeltap en pan uit RVS 1.4305 – AISI 303.
- Ref. D71802AG...316 = kogeltap en pan uit RVS 1.4404 - AISI 316.

Op aanvraag mert linkse schroefdraad.

OPMERKING :

Deze koppeling is demonteerbaar. Een niet demonteerbare uitvoering met een grote tractiekracht kan op aanvraag geleverd worden. De moer wordt afzonderlijk geleverd.

Ø d1 H9/h9	d2	Ø d3	a	la	l3	e	F min. (daN)	SW	Ref. 		
									Staal	RVS 303	RVS 316
8	M 5	8	22	19,2	9	10,2	3	7	D71802AG.08.05	D71802AG.08.05.303	D71802AG.08.05.316
10	M 6	10	25	23,5	11	11,5	4	8	D71802AG.10.06	D71802AG.10.06.303	D71802AG.10.06.316
13	M 8	13	30	29,5	13	14	6	11	D71802AG.13.08	D71802AG.13.08.303	D71802AG.13.08.316
16	M 10	16	35	36	16	15,5	8	13	D71802AG.16.10	D71802AG.16.10.303	D71802AG.16.10.316
16	M 12	16	35	36	16	15,5	8	13	D71802AG.16.12	D71802AG.16.12.303	D71802AG.16.12.316
19	M 14	22	45	48	20	21,5	10	16	D71802AG.19.14	D71802AG.19.14.303	D71802AG.19.14.316
19	M 14x1,5	22	45	48	20	21,5	10	16	D71802AG.19.14.F	D71802AG.19.14.F.303	D71802AG.19.14.F.316



REGELBAAR AXIAAL GEWRICHT VOOR TREKCRACHTEN

K.27670



MATERIAAL EN UITVOERING :

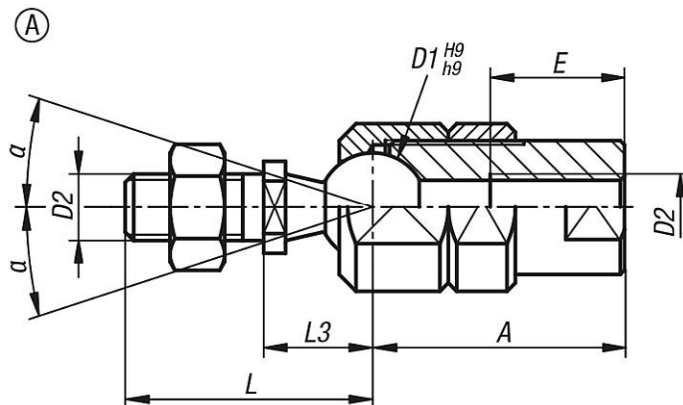
Kogeltap uit staal, verzinkt en verchroomd.

Kogelpan en moer uit staal, verzinkt.

OPMERKING :

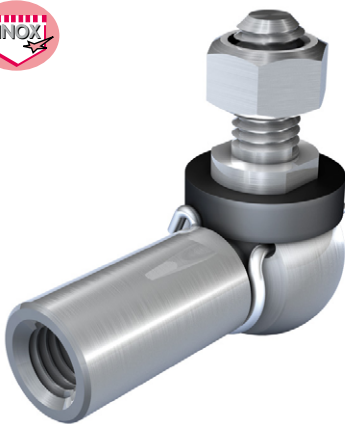
Dit axiaal gewricht wordt gebruikt om trekkrachten te absorberen.

De moer laat een regeling toe van de kogelbeweeglijkheid , tot een complete opspanning.



Ø D1	D2	A	L	L3	E	a	F daN	M (Nm)	max. koppel (N/m)	Ref.
10	M6	25	23,5	11	12	20°	250	5,2	12,4	K.27670.1006
13	M8	30	29,5	13	16	24°	500	8,8	13,2	K.27670.1308
16	M10	35	36	16	20	28°	750	14,5	16,4	K.27670.1610
16	M12	35	36	16	24	28°	750	14,5	16,4	K.27670.1612

HAAKSE KOGELKOPPELING MET SCHROEFDRAADTAP EN AFDICHTINGSKAP DIN 71802 CS

D71802CSD

MATERIAAL :

- Ref. D71802CSD... = kogeltap en pan uit staal wit verzinkt – hardheid : 50 – 60 daN / mm².
 - Ref. D71802CSD...303 = kogeltap en pan uit RVS 1.4305 (AISI 303)
 - Ref. D71802CSD...316 = kogeltap en pan uit RVS 1.4404 (AISI 316)
- Afdichtingskap uit chloropreen – gebruikstemperatuur van – 30° tot + 110°C.
Met veiligheids clipping uit RVS.

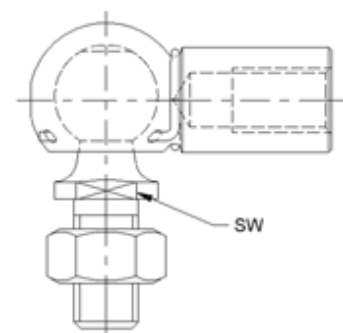
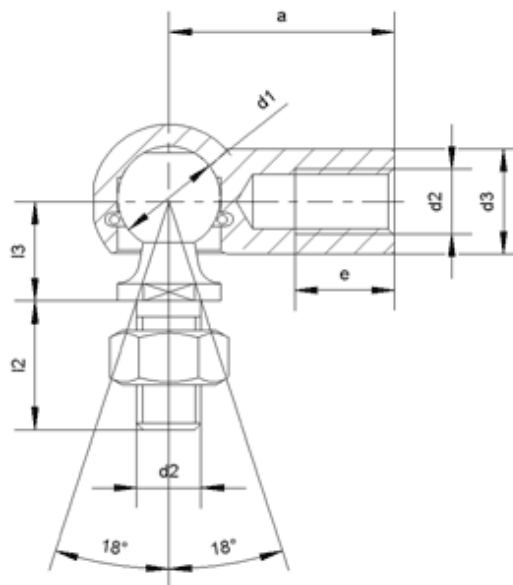
Op aanvraag : linkse schroefdraad.

OPMERKING :

De moer wordt afzonderlijk geleverd.

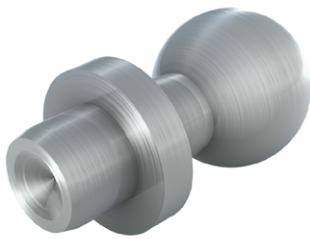
De uitvoering zonder veiligheids clipping is niet meer standaard leverbaar.

Ø d1 H9 / h9	d2	Ø d3	l2 +/-0,3	l3 +/- 0,3	a +/- 0,3	e MIN.	SW	Ref.		
								Staal	RVS 303	RVS 316
8	M 5	8	10,2	9	22	10,2	7	D71802CSD.08.05	D71802CSD.08.05.303	D71802CSD.08.05.316
10	M 6	10	12,5	11	25	11,5	8	D71802CSD.10.06	D71802CSD.10.06.303	D71802CSD.10.06.316
13	M 8	13	16,5	13	30	14	11	D71802CSD.13.08	D71802CSD.13.08.303	D71802CSD.13.08.316
16	M 10	16	20	16	35	15,5	13	D71802CSD.16.10	D71802CSD.16.10.303	D71802CSD.16.10.316
16	M 12	16	20	16	35	15,5	13	D71802CSD.16.12	D71802CSD.16.12.303	D71802CSD.16.12.316
19	M 14	22	28	20	45	21,5	16	D71802CSD.19.14	D71802CSD.19.14.303	D71802CSD.19.14.316
19	M 14x1,5	22	28	20	45	21,5	16	D71802CSD.19.14.F	D71802CSD.19.14.F.303	D71802CSD.19.14.F.316
19	M 16	22	28	20	45	21,5	16	D71802CSD.19.16	D71802CSD.19.16.303	D71802CSD.19.16.316



KOGELTAP DIN 71803

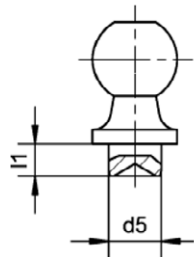
D71803



MATERIAAL EN UITVOERING :


Uitvoering met niettap

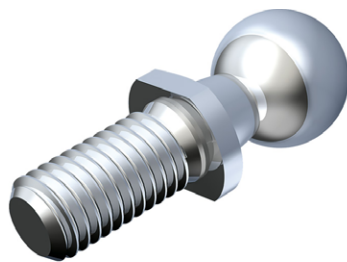
- Ref. D71803BS... = kogeltap en pan uit staal wit verzinkt – hardheid : 50 – 60 daN / mm².
- Ref. D71803BS...303 = kogeltap en pan uit RVS 1.4305 – AISI 303.
- Ref. D71803BS...316 = kogeltap en pan uit RVS 1.4404 - AISI 316.



Form B

DIN 71803BS


Ø d1	Ø d5 h11	l1 ±0,2	l3 ±0,3	Ref. 		
				Staal	RVS 303	RVS 316
6	4	3,5	8,5	D71803BS.06.03	D71803BS.06.03.303	D71803BS.06.03.316
8	5	4	9	D71803BS.08.04	D71803BS.08.04.303	D71803BS.08.04.316
8	5	7,5	9	D71803BS.08.07	D71803BS.08.07.303	D71803BS.08.07.316
10	6	4,5	11	D71803BS.10.04	D71803BS.10.04.303	D71803BS.10.04.316
10	6	8	11	D71803BS.10.08	D71803BS.10.08.303	D71803BS.10.08.316
13	8	5	13	D71803BS.13.05	D71803BS.13.05.303	D71803BS.13.05.316
13	8	10	13	D71803BS.13.10	D71803BS.13.10.303	D71803BS.13.10.316
16	10	6	16	D71803BS.16.06	D71803BS.16.06.303	D71803BS.16.06.316
16	10	13	16	D71803BS.16.13	D71803BS.16.13.303	D71803BS.16.13.316
19	14	12	20	D71803BS.19.12	D71803BS.19.12.303	D71803BS.19.12.316
19	14	18	20	D71803BS.19.18	D71803BS.19.18.303	D71803BS.19.18.316

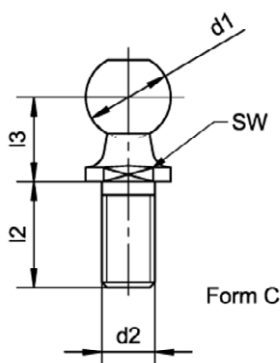


Uitvoering met schroefdraadtap

- Ref. D71803CS... = kogeltap en pan uit staal wit verzinkt – hardheid : 50 – 60 daN / mm².
- Ref. D71803CS...303 = kogeltap en pan uit RVS 1.4305 – AISI 303.
- Ref. D71803CS...316 = kogeltap en pan uit RVS 1.4404 - AISI 316.

DIN 71803CS

Ø d1	d2	l2 ±0,3	l3 ±0,3	Ref. 		
				Staal	RVS 303	RVS 316
6	M 4	8,5	8,5	D71803CS.06.04	D71803CS.06.04.303	D71803CS.06.04.316
8	M 5	10,2	9	D71803CS.08.05	D71803CS.08.05.303	D71803CS.08.05.316
10	M 6	12,5	11	D71803CS.10.06	D71803CS.10.06.303	D71803CS.10.06.316
13	M 8	16,5	13	D71803CS.13.08	D71803CS.13.08.303	D71803CS.13.08.316
16	M 10	20	16	D71803CS.16.10	D71803CS.16.10.303	D71803CS.16.10.316
16	M 12	20	16	D71803CS.16.12	D71803CS.16.12.303	D71803CS.16.12.316
19	M 14	28	20	D71803CS.19.14	D71803CS.19.14.303	D71803CS.19.14.316
19	M 14 x 1,5	28	20	D71803CS.19.14.F	D71803CS.19.14.F.303	D71803CS.19.14.F.316
19	M 16	28	20	D71803CS.19.16	D71803CS.19.16.303	D71803CS.19.16.316



Form C

KOGELPAN MET BINNENSCHROEFDRAAD DIN 71805

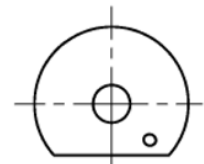
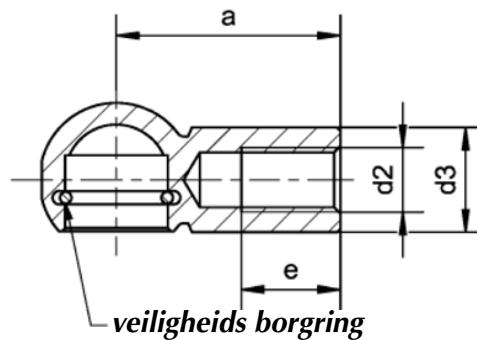
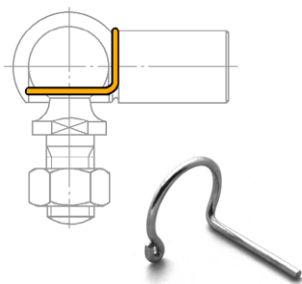
D71805



MATERIAAL :

- Ref. D71805... = kogeltap en pan uit staal wit verzinkt – hardheid : 50 – 60 daN / mm².
- Ref. D71805...303 = kogeltap en pan uit RVS 1.4305 – AISI 303.
- Ref. D71805...316 = kogeltap en pan uit RVS 1.4404 - AISI 316.
- Met veering uit RVS.
- De veiligheids clipring uit RVS moet afzonderlijk besteld worden.

d2	Ø d3	a ±0,3	e Min.	Ref.		
				Staal	RVS 303	RVS 316
M 4	7	22	10,2	D71805.04	D71805.04.303	D71805.04.316
M 5	8	22	10,2	D71805.05	D71805.05.303	D71805.05.316
M 6	10	25	11,5	D71805.06	D71805.06.303	D71805.06.316
M 8	13	30	14	D71805.08	D71805.08.303	D71805.08.316
M 10	16	35	15,5	D71805.10	D71805.10.303	D71805.10.316
M 12	16	35	15,5	D71805.12	D71805.12.303	D71805.12.316
M 14	22	45	21,5	D71805.14	D71805.14.303	D71805.14.316
M 14 x 1,5	22	45	21,5	D71805.14.F	D71805.14.F.303	D71805.14.F.316
M 16	22	45	21,5	D71805.16	D71805.16.303	D71805.16.316



KOGELPAN MET BINNENSCHROEFDRAAD MET GLEUF EN SPANCLIP D71805SP

D71805SP



MATERIAAL :

Kogelpan uit staal, spanclip uit veerstaal, gebuind.

OPMERKING :

De veiligheids clipring wordt vervangen door een verende spanclip en een kogelpan met gefreesde gleuf – **voordelen** :

- de tap zit zeer vast in de pan.
- gemakkelijke en snelle montage.
- geen handbevestiging van de traditionele borgring
- gemakkelijke demontage.

Speciaal ontworpen voor de automotive sector.

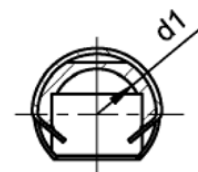
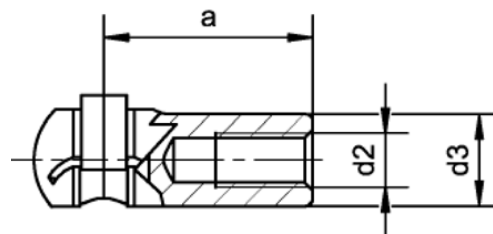
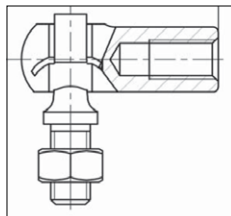
Deze kogelpannen kunnen gecombineerd worden met de kogeltappen DIN 71803.

SPANCLIP



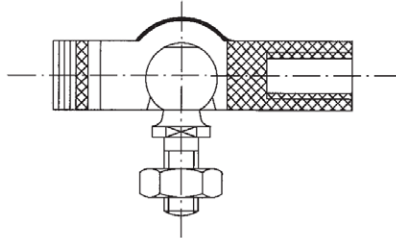
VEER

Ø d1	d2	Ø d3	a ±0,3	Ref.
8	M 5	8	22	D71805SP.08.05.22
10	M 6	10	25	D71805SP.10.06.19
10	M 6	10	19	D71805SP.10.06.25
10	M 8	10	19	D71805SP.10.08.19
13	M 6	13	22	D71805SP.13.06.22
13	M 8	13	22	D71805SP.13.08.22
13	M 8	13	30	D71805SP.13.08.30
16	M 8	16	23,5	D71805SP.16.08.23
16	M 10	16	35	D71805SP.16.10.35



SPECIALE KOGELKOPPELING

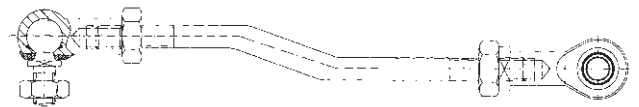
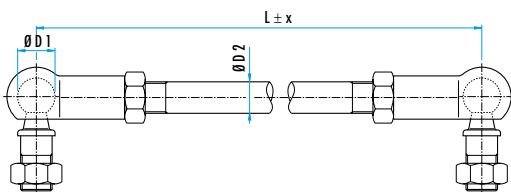
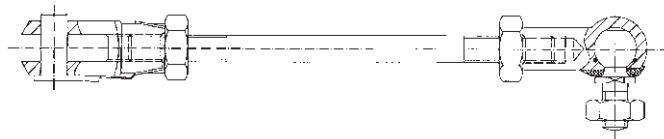
Kunststoffen kogelpan gelijkaardig DIN 71805



Haakse kogelkoppeling met zeskant



Gewrichtas



Speciale kogelkoppelingen



Haakse kogelkoppeling DIN 71801.

Dezelfde functie als de DIN 71802 maar met een regelbare kogelzitting.

Deze veel robuustere en duurdere uitvoering is nu "obsoleet".

