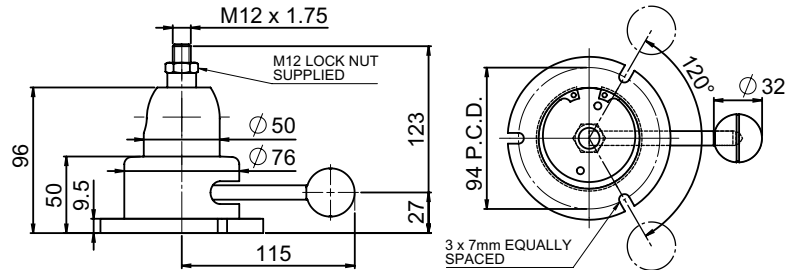


MECHANISCHE BLOKKEERBARE STEUN MET KOGELGEWRICHT - DRAAGKRACHT 6 kg

SF.1200.M

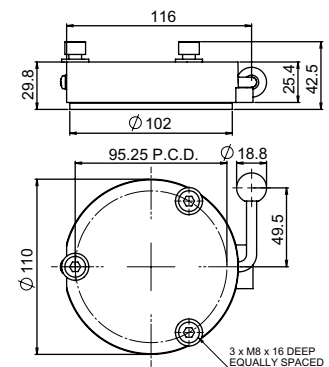


Handbediend mechanisch kogelgewricht.
 Het is het kleinste model - vooral interessant voor de houtindustrie.
Max last : 6 kg op 300 mm van de center van de kogel bij 45°.
 Rotatie : 360°, kantelbaar : 120°.
 Bevestiging met 3 inkepingen Ø 7 mm.
 eigengewicht 0,5 kg.



Basis met zuignap **Ref. SF.1242** – hoogte : 29 mm.
 De steun kan gemakkelijk verplaatst worden.

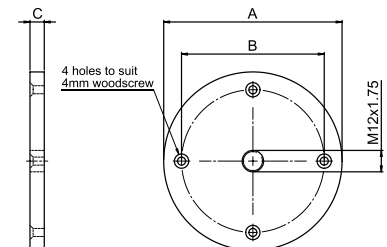
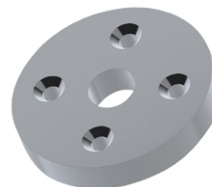
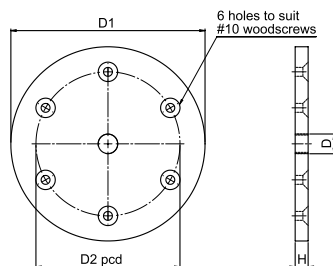
Spantang **Ref. SF.1208.M.**



Toebehoren :

Ref. SF.1276 : plaat uit gebruid staal met 6 binnenschroefdraden M12.
 Diameters D1 / D2 : 120 / 89 mm – dikte : 8 mm.

Ref. SF.1279 : plaat uit Aluminium 4 x M12.



A	B	C	gewicht (g)	Ref.
50	32	8	38	SF.1279.A
75	55	8	91	SF.1279.B
100	80	8	165	SF.1279.C

MECHANISCHE BLOkkeerbare STEUN MET KOGELGEWRICHT - DRAAGKRACHT 13 kg

SF.1300.M / 1310.M / 1320.M

Ref. SF.1300.M =

kogel met arm voorzien van een binnenschroefdraad M6.

Handbediend mechanisch kogelgewricht.

Max last : 13 kg op 300 mm van de center vazn de kogel bij 45°.

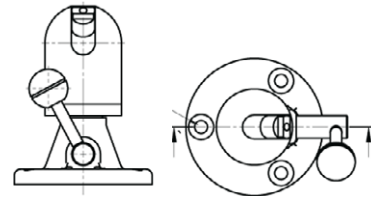
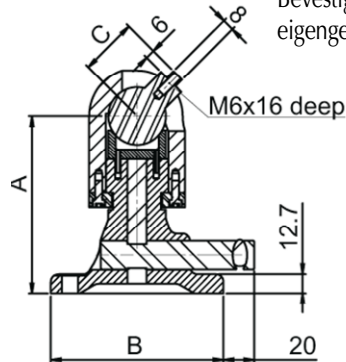
Rotatie : 360°, kantelbaar : 90°.

Bevestiging met 3 boringen Ø 10,5 mm.

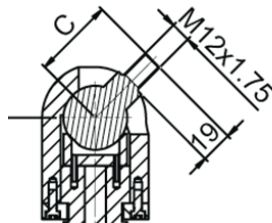
eigengewicht 3,3 kg.



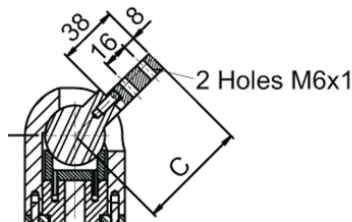
A = 117,5
B = 114
C = 38



Ref. SF.1310.M = kogel met arm voorzien van een binnenschroefdraad M12.



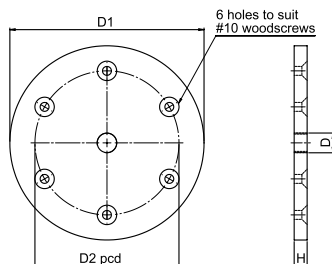
Ref. SF.1320.M = kogel met lange arm voorzien van 2 laterale schroefdraden M6.



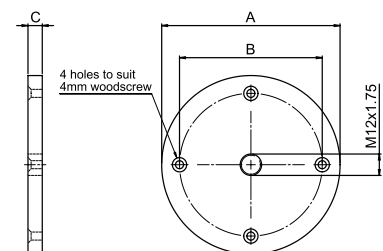
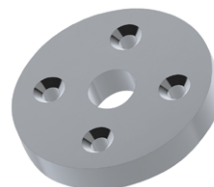
Toebehoren :

Ref. SF.1276 : plaat uit gebruid staal met 6 binnenschroefdraden M12.

Diameters D1 / D2 : 120 / 89 mm – dikte : 8 mm.



Ref. SF.1279 : plaat uit Aluminium 4 x M12.



A	B	C	gewicht (g)	Ref.
50	32	8	38	SF.1279.A
75	55	8	91	SF.1279.B
100	80	8	165	SF.1279.C

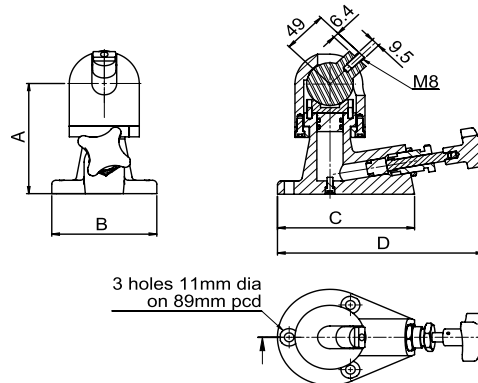
HYDRAULISCHE BLOkkeerbare Steun Met Kogelgewricht - Draagkracht 45 kg

SF.1400.M / 1420.M



Handbediend mechanisch kogelgewricht.
 Max last : 45 kg op 300 mm van de center bij 45°.
 Rotatie : 360°, kantelbaar : 90°.
 Bevestiging met 3 boringen Ø 11 mm.
 eigengewicht 5,5 kg.

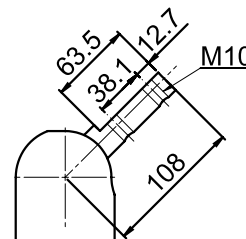
Ref. SF.1400.M = kogel met arm voorzien van een binnenschroefdraad M8.



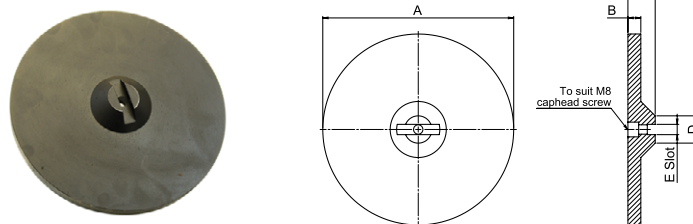
A = 131
 B = 114
 C = 149
 D = 223



Ref. SF.1420.M = kogel met lange arm voorzien van 2 laterale schroefdraden M10.

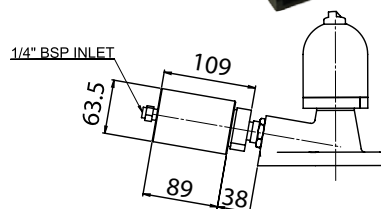


Steunplaat Ref. SF.1405.M uit staal



OPMERKING :
 Conversiekit Ref.SF.4801.

Deze kit verandert de handbediende activatie in een hydraulische activatie via een "booster" en een bedieningspedaal. De 2 handen van de gebruiker blijven vrij.
 Dit systeem bevat 2 veiligheden :
 het stuk blijft geblokkeerd zelf in geval van foutieve perslucht.
 Het gewricht behoudt een voorafbepaalde persdruk in geval van foutieve activatie van de bedieningspedaal.



Het model SF.1400.M gecombineerd met de kit Ref. SF.4801 = **Ref. SF.1401.M.**
 Het model SF.1420.M gecombineerd met de kit Ref. SF.4801 = **Ref. SF.1421.M.**

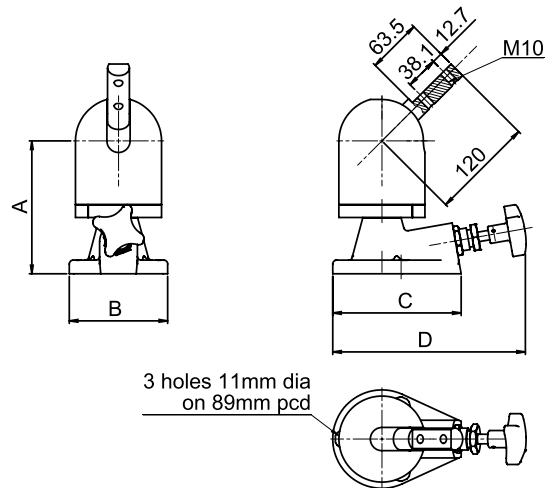
HYDRAULISCHE BLOKKEERBARE STEUN MET KOGELGEWRICHT - DRAAGKRACHT 150 kg

SF.1440.M

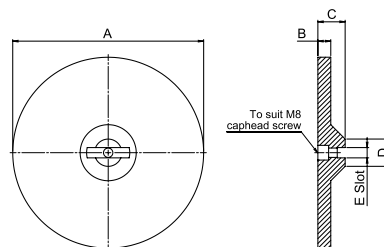


Handbediend mechanisch kogelgewricht.
Max last : 150 kg op 300 mm van de center van de kogel bij 45°.
 Rotatie : 360°, kantelbaar : 90°.
 Bevestiging met 3 boringen Ø 11 mm.
 Kogel met lange arm voorzien van 2 laterale schroefdraden M10.
 eigengewicht 9,9 kg.

A = 154
 B = 114
 C = 149
 D = 224



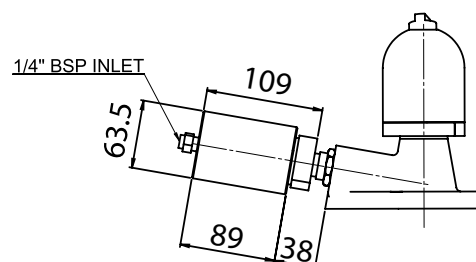
Steunplaat Ref. SF.1405.M uit staal.



OPMERKING :
Conversiekit Ref.SF.4801.

Deze kit verandert de handbediende activatie in een hydraulische activatie via een "booster" en een bedieningspedaal. De 2 handen van de gebruiker blijven vrij.
 Dit systeem bevat 2 veiligheden :
 het stuk blijft geblokkeerd zelf in geval van foutieve perslucht.
 Het gewricht behoudt een vooraf bepaalde persdruk in geval van foutieve activatie van de bedieningspedaal.

Dit model Ref. SF.1400.M gecombineerd met de kit SF.4801 wordt : **Ref. SF.1441.M.**



HYDRAULISCHE BLOKKEERBARE STEUN MET KOGELGEWRICHT - DRAAGKRACHT 325 kg

SF.1500.M / 1501.M



Robuust handbediend hydraulisch kogelgewricht voor horizontale of verticale montage.

Max last : 325 kg op 300 mm van de center van de kogel bij 45°.

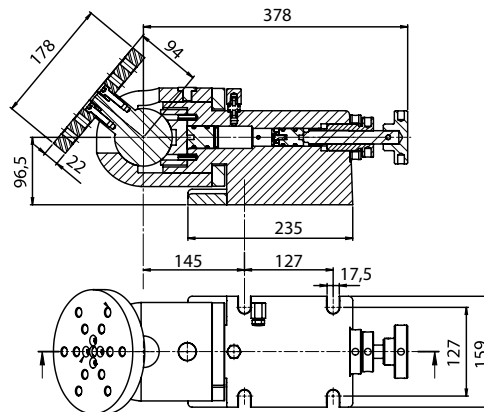
Rotatie : 360°, neiging plateau : 90°.

Steunplateau met 6 boringen in een cirkel van 130 mm,
6 boringen in een cirkel van 75 mm en 4 schroefdraden M8.

Eigengewicht 37,5 kg.

Ref. SF.1500.M = handbediende activatie met handwiel en "tommybar" stang.

Een ventiel zorgt voor een voorregeling van de persdruk



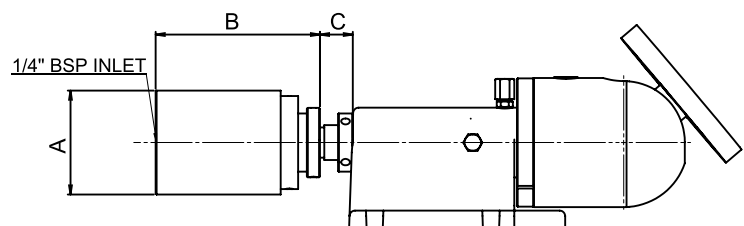
Ref. SF.1501.M = activatie door "booster" lucht / olie en bedieningspedaal.

Max druk : 4 bar.

Bevat 2 veiligheiden :

het stuk blijft geblokkeerd zelf in geval van foutieve perslucht.

het gewricht behoudt een voorafbepaalde persdruk in geval van foutieve activatie van de bedieningspedaal.



A = 113,4

B = 179

C = 36

HYDRAULISCHE BLOKKEERBARE STEUN MET KOGELGEWRICHT - DRAAGKRACHT 750 kg

SF.1600.M



Zeer robuust handbediend hydraulisch kogelgewricht.

Max last : 750 kg op 300 mm van de center van de kogel bij 45°.

Rotatie : 360°, niet kantelbaar.

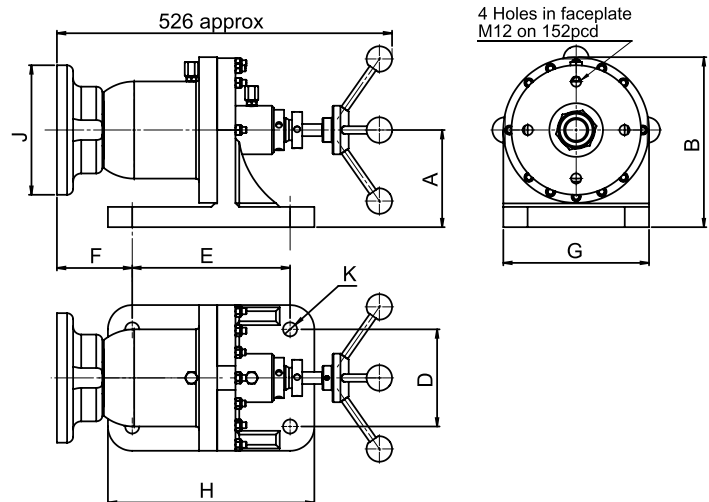
Steunplateau met 4 schroefdraden M12 in een cirkel van 152 mm.

Basis voorzien van 4 gaten Ø 19,8 mm.

De kogel draait in een dubbele kogellager.

Dankzij de perfecte verbinding tussen de kogel en de steunarm blijft het stuk onbeweeglijk zelfs bij een belangrijke hefpositie en een maximale last.

A = 152
 B = 267
 D = 152
 E = 248
 F = 117
 G = 229
 H = 324
 J = 203
 K = 22



Activatie via conische hendel met 4 armen.

Op aanvraag : activatie voor bedieningspedaal om de 2 handen van de gebruiker vrij te

