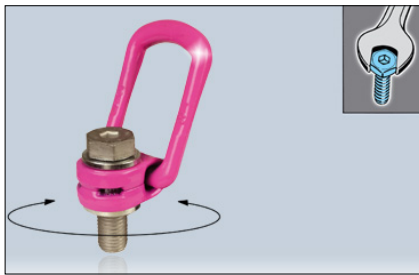


## BEWEEGBARE EXCENTER HEFRING

**2131.15**


Deze excenter ring draait 360°, is 180° buigbaar en regelbaar in de trekrichting.  
Ring uit gesmeed staal roos "fluo" gelakt, met 100 % antischeurtest.

Veiligheidscoëfficiënt : x 4.

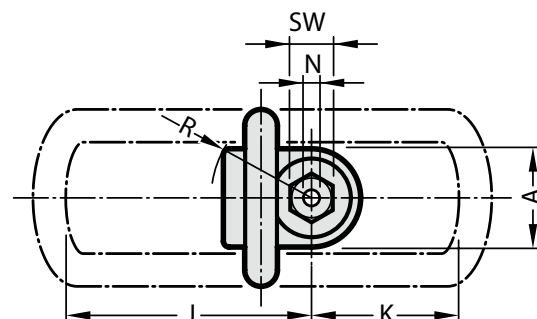
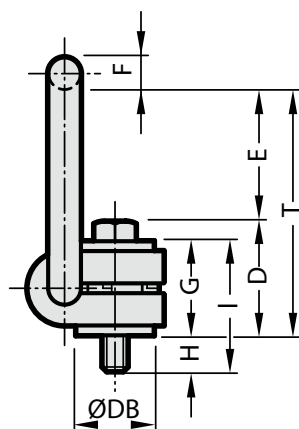
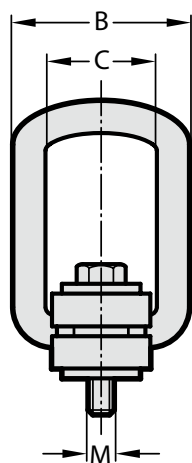
Op aanvraag :

- UNC schroefdraad.
- langere maat "H".

**Opgepast : deze ring mag niet gebruikt worden :**

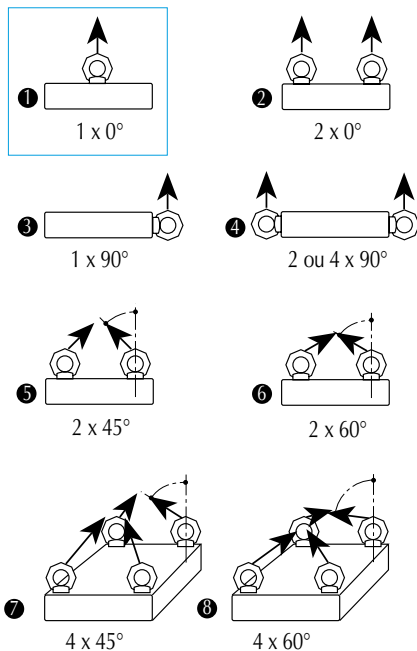
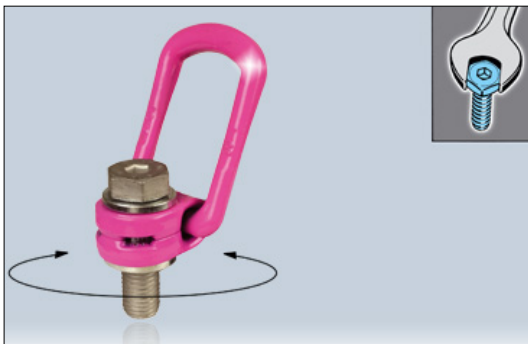
- bij een rotatie van de last.
- De hefhoek is begrensd.
- de draagkracht bij een axiaal heffen is klein.
- in verticale positie (0°),  
hij moet bij voorkeur in "multi" versie gebruikt worden (2 of 4 hefpunten).

Draagkracht (t)	M	A	B	C	D	E	F	G	H	J	K	L	N	SW	R	T	DB	Gewicht (kg)	spankoppel (Nm)	Ref.
0.3	8	30	54	34	35	40	10	29	11	75	45	40	5	13	32	75	24	0,3	30	2131.15.008.036
0.63	10	30	54	34	36	39	10	29	16	75	45	45	6	17	32	75	24	0,32	60	2131.15.010.036
1	12	32	54	34	37	38	10	29	21	75	45	50	8	19	32	75	26	0,33	100	2131.15.012.036
1.5	16	33	56	36	46	39	13,5	36	24	87	47	60	10	24	38	85	30	0,55	150	2131.15.016.036
2.5	20	50	82	54	55	55	16,5	43	32	113	64	75	12	30	48	110	45	1,3	250	2131.15.020.050
4	24	50	82	54	58	66	18	43	37	130	78	80	14	36	48	125	45	1,5	400	2131.15.024.050
4	27	60	103	65	78	69	22,5	61	39	151	80	100	-	41	67	147	60	3,1	400	2131.15.027.065
5	30	60	103	65	80	67	22,5	61	49	151	80	110	17	46	67	147	60	3,1	500	2131.15.030.065
7	36	60	103	65	72	74	22,5	55	52	151	80	107	-	55	67	146	60	3,3	700	2131.15.036.065
8	36	77	122	82	100	97	26,5	77	63	205	110	140	22	55	85	197	70	5,8	800	2131.15.036.080
10	42	77	122	82	103	94	26,5	77	73	205	110	150	24	65	85	197	70	6,4	1.000	2131.15.042.080
15	42	95	156	100	113	109	36	87	63	230	130	150	24	65	100	222	85	11,2	1.500	2131.15.042.100
20	48	95	156	100	117	105	36	87	73	230	130	160	27	75	100	222	95	11,6	2.000	2131.15.048.100



## HEFRING MET DUBBELE GELEDING DRAAGKRACHT : 0,3 -> 20t

2131.15



DRAAGKRACHT (t) IN FUNCTIE VAN DE WIJZE

Ref.	1	2	3	4	5	6	7	8
2131.15.008.036	0,3	0,6	0,3	0,6	0,4	0,3	0,6	0,4
2131.15.010.036	0,6	1,2	0,6	1,2	0,8	0,6	1,3	0,9
2131.15.012.036	1	2	1	2	1,4	1	2,1	1,5
2131.15.016.036	1,5	3	1,5	3	2,1	1,5	3,1	2,2
2131.15.020.050	2,5	5	2,5	5	3,5	2,5	5,2	3,7
2131.15.024.050	4	8	4	8	5,6	4	8,4	6
2131.15.027.065	4	8	4	8	5,6	4	8,4	6
2131.15.030.065	5	10	5	10	7	5	10,5	7,5
2131.15.036.065	7	14	7	14	9,8	7	14,7	10,4
2131.15.036.080	8	16	8	16	11,2	8	16,8	12
2131.15.042.080	10	20	10	20	14	10	21	15
2131.15.042.100	15	30	15	30	21	15	31,5	22,5
2131.15.048.100	20	40	20	40	28	20	42	30