

## LICHTE HEFRING MET DUBBELE GELEDING M8 -> M30

2131.20



### MATERIAAL EN UITVOERING :

Uit staal, met ring DIN 5688.8, rood gelakt, kogelgelagerd, met 100 % antischeurtest. Veiligheidscoëfficiënt : 4.

### OPMERKING :

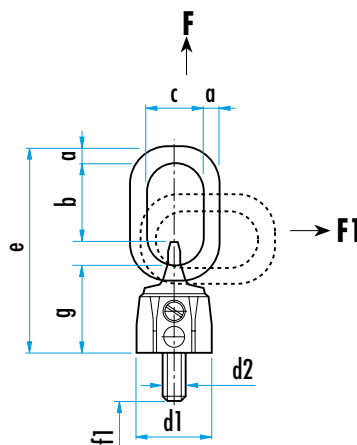
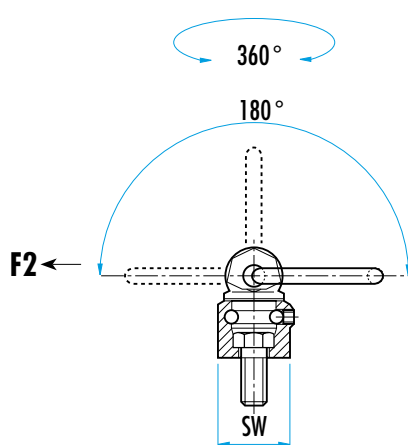
Draaibaar 360° en klapbaar 180°.

Dankzij de lagering is een manueel spannen met een vlakke sleutel mogelijk.

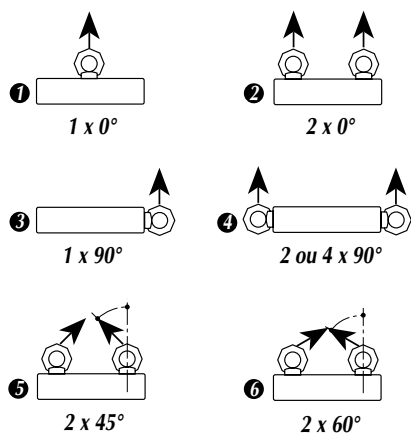
Rotatie mogelijk maar niet aangeraden met volle last en rotatie op 90°.

Op aanvraag : andere schroeflengtes of UNC schroefdraad.

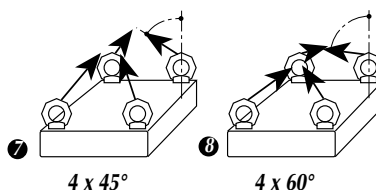
d2	F	a	b	c	d1	e	g	SW	F1 (t)	Ref.
M8	13	8	33	29	33	76	36	28	0,3	2131.20.008.013
M10	17	8	33	29	36	78	38	30	0,45	2131.20.010.017
M12	21	10	51	35	42	105	45	36	0,6	2131.20.012.021
M16	25	13	47	35	48	114	55	41	1,3	2131.20.016.030
M20	33	13	56	35	64	135	65	56	2,0	2131.20.020.033
M24	40	18	68	40	81	172	87	70	3,5	2131.20.024.040
M30	50	22	93	50	99	220	105	85	5,0	2131.20.030.050



### DRAAGKRACHT (t) IN FUNCTIE VAN DE WIJZE



Réf.	1	2	3	4	5	6	7	8
2131.20.008.013	0,6	1,2	0,3	0,6	0,4	0,3	0,6	0,4
2131.20.010.017	0,9	1,8	0,45	0,9	0,6	0,4	0,9	0,6
2131.20.012.021	1,2	2,4	0,6	1,2	0,8	0,6	1,2	0,9
2131.20.016.030	2,6	5,2	1,3	2,6	1,8	1,3	2,7	1,9
2131.20.020.033	4	8	2	4	2,8	2	4,2	3,5
2131.20.024.040	7	14	3,5	7	4,9	3,5	7,3	5,2
2131.20.030.050	10	20	5	10	7	5	10,5	7,5



## ZWARE HEFRING MET DUBBELE GELEDING M36 - M90

**RKA.**

**MATERIAAL EN UITVERING :**

Uit staal, met ring DIN 5688.8, rood gelakt, kogelgelagerd, met 100 % antischeurtest. Veiligheidscoëfficiënt : 4.

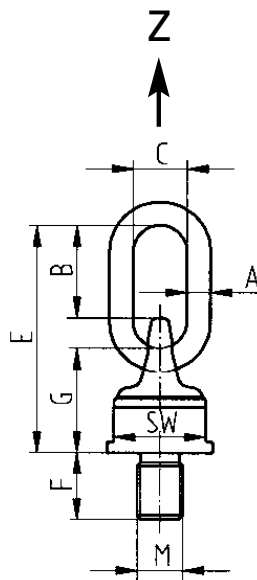
**OPMERKING :**

Draaibaar 360° en 180° klapbaar.

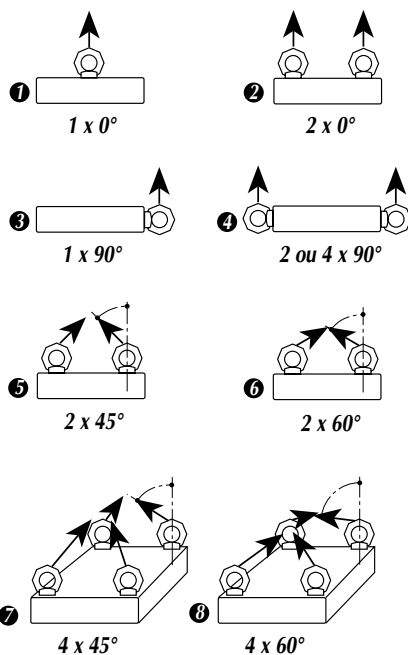
Dankzij de lagering is een manueel spannen met een vlakke sleutel mogelijk.

Rotatie mogelijk maar niet aangeraden met volle last en rotatie op 90°.

Op aanvraag : andere schroeflengtes of UNC schroefdraad.



Draagkracht (t)	M	A	B	C	Ø D	E	F	G	SW	Gewicht (kg)	Ref.
8	M 36	22	87	50	90	210	54	94	80	4,6	RKA.51872
10	M 42	26	112	65	98	240	63	100	85	6,3	RKA.51874
10	M 48	26	111	65	98	240	68	100	85	6,5	RKA.51930
15	M 56	32	120	70	120	280	84	130	95	11,3	RKA.51941
15	M 64	32	120	70	120	280	94	130	95	11,6	RKA.71.00.406
25	M 72	40	125	80	160	332	108	163	130	27	RKA.79.90.332
30	M 80	40	125	80	170	332	120	163	130	28,7	RKA.79.90.333
35	M 90	40	125	80	170	332	135	165	130	30,7	RKA.79.85.363


**DRAAGKRACHT (t) IN FUNCTIE VAN DE WIJZE**

Ref.	1	2	3	4	5	6	7	8
RKA.51872	12,2	25	8	16	11,2	8	16,8	12
RKA.51874	16	32	10	20	14	10	21	15
RKA.51930	16	32	10	20	14	10	21	15
RKA.51941	25	50	15	30	21	15	31,5	22,5
RKA.71.00.406	25	50	25	30	21	15	31,5	22,5
RKA.79.90.332	35	70	25	50	35	25	52,5	37,5
RKA.79.90.333	35	70	30	60	42	30	63	45
RKA.79.85.363	35	70	35	70	49	35	73,5	52,5