

**TOEBEHOREN
VOOR ZUILENBLOKKEN**

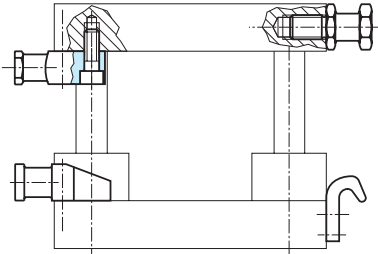
2130.11 - 213.13/14

Ref. 2130.11

Ref. 213.12

DRAAGSTUK, HAAK

Om het verplaatsen en monteren van middelgrote en grote werktuigen te vergemakkelijken.



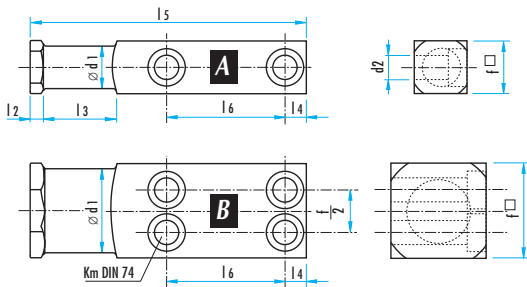
Ref. 213.13



Ref. 2130.11



Ref. 213.13

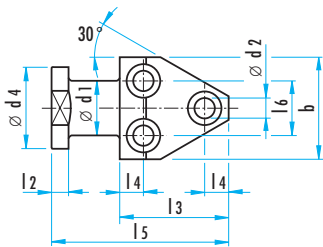


Ref. 2130.11

DRAAGSTUK

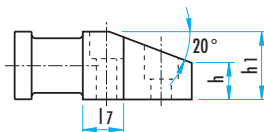
d1	d2	f	l2	l3	l4	l5	l6	(daN)	vorm	Ref.
16	8	20	6	20	11	81	34	320	A	2130.11.020
20	10	25	8	25	11	91	37	630	A	2130.11.025
25	12	35	8	30	12	100	38	1250	A	2130.11.035
32	16	40	10	32	16	120	46	2000	A	2130.11.040
40	20	50	10	40	19	141	54	3200	A	2130.11.050
50	24	60	12	45	22	160	59	5000	A	2130.11.060
63	20	80	12	50	20	200	78	8000	B	2130.11.080
80	24	100	15	65	25	250	100	12500	B	2130.11.100
100	30	120	15	80	30	300	125	20000	B	2130.11.120

DRAAGSTUK

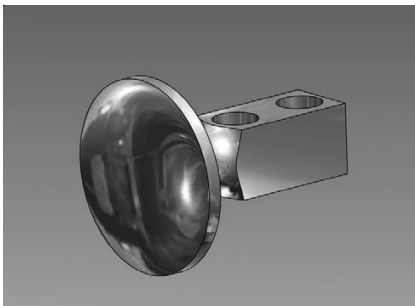


Ref. 213.13

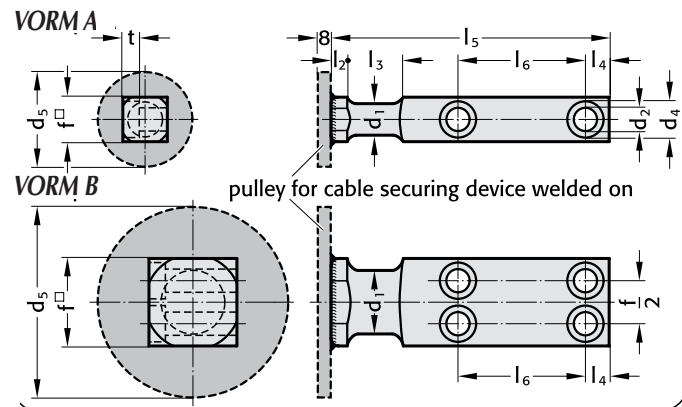
b	d1	d2	d4	h	h1	l2	l3	l4	l5	l6	l7	(daN)	Ref.
60	32	14	44	24	40	8	60	14	100	32	24	2000	213.13.060
80	40	18	60	32	50	10	70	16	120	44	26	3500	213.13.080
100	50	22	70	40	65	12	88	20	145	56	30	6000	213.13.100



DRAAGSTUK



Met veiligheidsflens voor kabel



d1	d2	d4	d5	f	l2	l3	l4	l5	l6	t	(daN)	vorm	Ref.
16	9	15	60	20	6	20	10	80	34	9	320	A	2130.12.020
20	11	18	70	25	8	25	10	90	37	11	630	A	2130.12.025
25	13,5	20	70	35	8	30	12	100	38	13	1250	A	2130.12.035
32	17,5	26	110	40	10	32	16	120	46	17,5	2000	A	2130.12.040
40	22	33	110	50	10	40	18	140	54	21,5	3200	A	2130.12.050
50	26	40	150	60	12	45	22	160	59	25,5	5000	A	2130.12.060
63	22	33	150	80	12	50	20	200	78	21,5	8000	B	2130.12.080
80	26	40	150	100	15	65	25	250	100	25,5	12500	B	2130.12.100
100	33	48	150	120	15	80	30	300	125	32	20000	B	2130.12.120