

GLADDE BLOKKEERSTIFT OM TE LASSEN OF TE KLEVEN

H.22120.08


MATERIAAL EN UITVOERING : lichaam uit gebruid decolleteerstaal, stift uit gehard staal, knop uit zwarte thermoplast (PA) niet demonteerbaar.

1) Ref. **H.22120.0805 - H.22120.0808** : met knop, plan 1,

2) Ref. **H.22120.0825 - H.22120.0828** : zonder knop, plan 2.

OPMERKING : hoofdzakelijk gebruikt als indexeerelement.

De bevestiging wordt gemaakt door lassen of kleven.

Gebruikstemperatuur met kop: - 30°C tot + 80°C.

Gebruikstemperatuur zonder kop: max. 250°C.

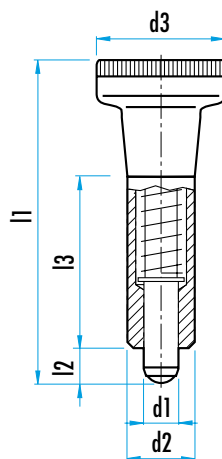
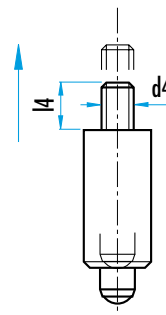
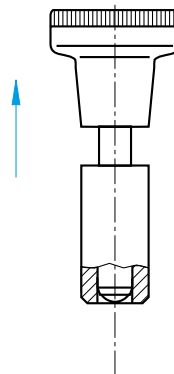
Tolerantie $\varnothing d 1$: - 0,02 / - 0,04.

1 MET KUNSTSTOFFEN KNOP

$\varnothing d 1$	$\varnothing d 2 H 9$	$\varnothing d 3$	l1	l2 (min)	l3	kracht (N)		Ref.
						F1	F2	
5	12	21	44	5	22	7,0	16	H.22120.0805
6	14	25	53	6	26	6,5	15	H.22120.0806
8	18	31	67	8	34	12,0	31	H.22120.0808
10	22	33	80	10	40	15	40	K.0347.1410

2 ZONDER KNOP

$\varnothing d 1$	$\varnothing d 2 H 9$	d4	l2 (min)	l3	l4	kracht (N)		Ref.
						F1	F2	
5	12	M 5	5	22	6	7,0	16	H.22120.0825
6	14	M 6	6	26	10	6,5	15	H.22120.0826
8	18	M 8	8	34	12	12,0	31	H.22120.0828
10	22	33	10	40	12	15	40	K.0347.3410


1

2

VERGRENDELBARE GLADDE BLOKKEERSTIFT OM TE LASSEN OF TE KLEVEN

K.0346

MATERIAAL EN UITVOERING :

Lichaam uit lasbaar staal, stift uit staal, gehard en geslepen, knop uit antracietkleurig thermoplast, niet demonteerbaar.

Tolerantie lichaam : h9

Tolerantie stift : - 0,02 / - 0,04 mm.

OPMERKING :

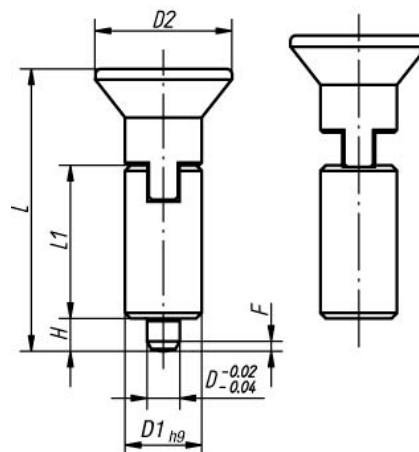
Hoofdzakelijk gebruikt als indexerelement.

Deze vergrendelbare uitvoering is nuttig wanneer de stift uitgeschakeld moet blijven.

Hiervoor trekt men de knop uit en draait hem 90°.

Een blokkeergleuf verhindert dat de knop door eventuele trillingen teruggedraait.

D	D1 h9	D2	L	L1	H	F x 30°	Kracht (N)	Ref.
4	10	18	38,5	21	4	1	6 - 12	K.0346.2004
5	12	21	43,5	24	5	1,3	5 - 12	K.0346.2105
6	14	25	51,7	28	6	1,8	6 - 14	K.0346.2206
8	18	33	68	36	8	2,3	15 - 35	K.0346.2308
10	22	33	74	40	10	2,8	15 - 40	K.0346.2410



VERGRENDELBARE GLADDE BLOKKEERSTIFT UIT RVS OM TE LASSEN OF TE KLEVEN

K.0346/K0347

Vorm N



Vorm M


MATERIAAL EN UITVOERING :

Lichaam uit lasbaar RVS 1.4301, stift uit RVS, gehard, knop uit antracietkleurig thermoplast, niet demonteerbaar.

Vorm L : niet vergrendelbaar.

Vorm M : vergrendelbaar.

Vorm N : zonder kop, met buitenschroefdraad.

Tolerantie lichaam : h9

Tolerantie stift : - 0,02 / - 0,04 mm.

Op aanvraag : stift niet gehard

OPMERKING :

Hoofdzakelijk gebruikt als indexeerelement.

De vergrendelbare uitvoering is nuttig wanneer de stift uitgeschakeld moet blijven.

Hiervoor trekt men de knop uit en draait hem 90°.

Een blokkeergleuf verhindert dat de knop door eventuele trillingen teruggedraait.

D	D1 h9	L1	L3	L4	H	D3	F x 30°	Kracht (N)	Ref. Vorm N
5	12	24	37	8	5	M4	1,3	5 - 12	K.0347.01105
6	14	28	43	9	6	M6	1,8	6 - 14	K.0347.01206
8	18	36	56	12	8	M8	2,3	15 - 35	K.0347.01308
10	22	40	62	12	10	M8	2,8	15 - 40	K.0347.01410

Ø D	D1 h9	D2	L	L1	H	F x 30°	Kracht (N)	Ref.	
								Vorm L	Vorm M
4	10	18	38,5	21	4	1	6 - 12	K.0346.01004	K.0346.02004
5	12	21	43,5	24	5	1,3	5 - 12	K.0346.01105	K.0346.02105
6	14	25	51,7	28	6	1,8	6 - 14	K.0346.01206	K.0346.02206
8	18	33	68	36	8	2,3	15 - 35	K.0346.01308	K.0346.02308
10	22	33	74	40	10	2,8	15 - 40	K.0346.01410	K.0346.02410

Vorm L

Vorm M

Vorm N

