

VEERSLUITING

H.22120

MATERIAAL EN UITVOERING :

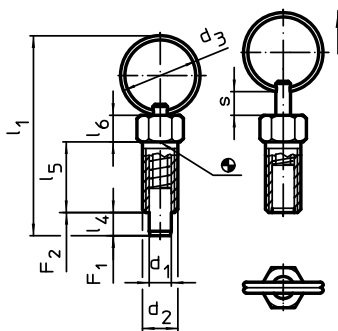
huls uit verzinkt staal, knop uit zwarte thermoplast (PA 6) niet demonteerbaar, ring uit RVS, uiteinde uit RVS 1.4305, moer uit verzinkt staal.

Ref. H.22120.0724 - 728 : met ring, zonder blokkering,

Ref. H.22120.0744 - 748 : met knop, zonder blokkering,

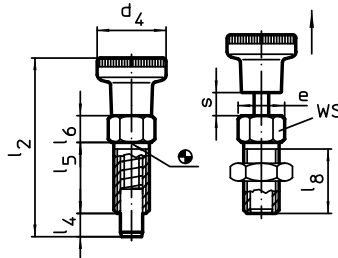
Ref. H.22120.0764 - 768 : met knop, met blokkering,

Ref. H.22120.0704 - 708 : tegenmoer, l 4 = koers.

OPMERKING : eenvoudige uitvoering met kleine afmetingen en voor een positionering zonder precisie.

MET RING, ZONDER BLOKKERING

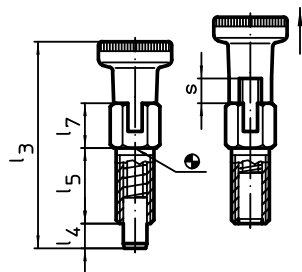
Ø d1	d2	Ø d3	e	l1	l4 (*)	l5	l6	l8	SW	kracht (N)		Ref.
										F1	-> F2	
3	M6	14	6,9	30,5	3,5	12	4,5	10	6	3	12	H.22120.0723
4	M6	14	6,9	34,5	4	12	4,5	10	6	3	12	H.22120.0724
5	M8	18	9,2	45	5	16	6	13,5	8	5	24	H.22120.0725
6	M10	24	11,5	57,5	6	20	7,5	17	10	5	21	H.22120.0726
8	M12	30	13,8	71	8	24	9	20,5	12	6	22	H.22120.0728

(*) l4 = S min


MET KNOP, ZONDER BLOKKERING

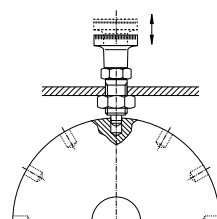
Ø d1	d2	Ø d4	e	l2	l4 (*)	l5	l6	l8	SW	kracht (N)		Ref.
										F1	-> F2	
3	M6	12	6,9	30	3,5	12	4,5	10	6	3	12	H.22120.0743
4	M6	12	6,9	30,5	4	12	4,5	10	6	3	12	H.22120.0744
5	M8	16	9,2	40	5	16	6	13,5	8	5	24	H.22120.0745
6	M10	18	11,5	49	6	20	7,5	17	10	5	21	H.22120.0746
8	M12	21	13,8	59	8	24	9	20,5	12	6	22	H.22120.0748

(*) l4 = S min


MET KNOP, MET BLOKKERING

Ø d1	d2	Ø d4	e	l3	l4 (*)	l5	l7	l8	SW	kracht (N)		Ref.
										F1	-> F2	
3	M6	12	6,9	32,5	3,5	12	7	10	6	3	12	H.22120.0763
4	M6	12	6,9	33	4	12	7	10	6	3	12	H.22120.0764
5	M8	16	9,2	43,5	5	16	9,5	13,5	8	5	24	H.22120.0765
6	M10	18	11,5	52	6	20	10,5	17	10	5	21	H.22120.0766
8	M12	21	13,8	63,5	8	24	13,5	20,5	12	6	22	H.22120.0768

(*) l4 = S min


TEGENMOER

d 2	Ref.
M6	H.22120.0704
M8	H.22120.0705
M10	H.22120.0706
M12	H.22120.0708

VEERSLUITING UIT RVS

H.22120

MATERIAAL EN UITVOERING :

huls uit RVS. 1.4305.

ring uit RVS 1.4310.

uiteinde uit RVS 1.4305.

knop uit zwarte thermoplast (PA 6), niet démonteerbaar.

Ref. H.22120.0774 – 0778 : met ring, zonder blokkering.

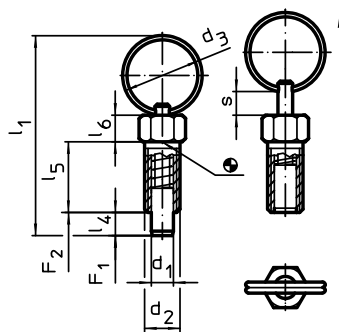
Ref. H.22120.0784 – 0788 : met knop, zonder blokkering.

Ref. H.22120.0794 – 0798 : met knop, met blokkering.

Tolerantie op d1 : h 9.

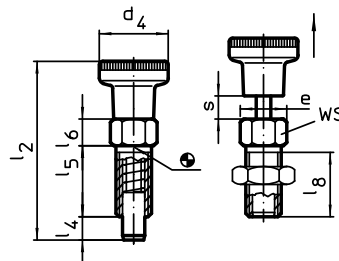

OPMERKING :

Eenvoudige uitvoering met kleine afmetingen en voor een positionering zonder precisie.


MET RING, ZONDER BLOKKERING

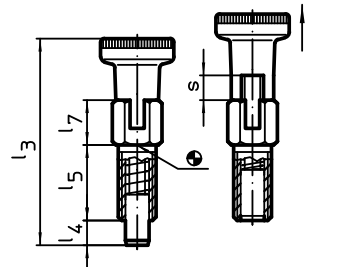
Ø d1	d2	Ø d3	e	l1	l4 (*)	l5	l6	l8	SW	kracht (N)		Ref.
										F1	-> F2	
3	M6	14	6,9	30,5	3,5	12	4,5	10	6	3	12	H.22120.0773
4	M6	14	6,9	34,5	4	12	4,5	10	6	3	12	H.22120.0774
5	M8	18	9,2	45	5	16	6	13,5	8	5	24	H.22120.0775
6	M10	24	11,5	57,5	6	20	7,5	17	10	5	21	H.22120.0776
8	M12	30	13,8	71	8	24	9	20,5	12	6	22	H.22120.0778

(*) l4 = S min


MET KNOP, ZONDER BLOKKERING

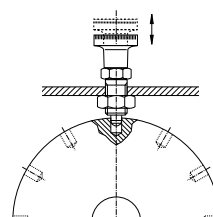
Ø d1	d2	Ø d4	e	l2	l4 (*)	l5	l6	l8	SW	kracht (N)		Ref.
										F1	-> F2	
3	M6	12	6,9	30	3,5	12	4,5	10	6	3	12	H.22120.0783
4	M6	12	6,9	30,5	4	12	4,5	10	6	3	12	H.22120.0784
5	M8	16	9,2	40	5	16	6	13,5	8	5	24	H.22120.0785
6	M10	18	11,5	49	6	20	7,5	17	10	5	21	H.22120.0786
8	M12	21	13,8	59	8	24	9	20,5	12	6	22	H.22120.0788

(*) l4 = S min


MET KNOP, MET BLOKKERING

Ø d1	d2	Ø d4	e	l3	l4 (*)	l5	l7	l8	SW	kracht (N)		Ref.
										F1	-> F2	
3	M6	12	6,9	32,5	3,5	12	7	10	6	3	12	H.22120.0793
4	M6	12	6,9	33	4	12	7	10	6	3	12	H.22120.0794
5	M8	16	9,2	43,5	5	16	9,5	13,5	8	5	24	H.22120.0795
6	M10	18	11,5	52	6	20	10,5	17	10	5	21	H.22120.0796
8	M12	21	13,8	63,5	8	24	13,5	20,5	12	6	22	H.22120.0798

(*) l4 = S min


TEGENMOER

d 2	Ref.
M6	H.22120.0714
M8	H.22120.0715
M10	H.22120.0716
M12	H.22120.0718

BLOKKERSTIFT MET TREKBEUGEL

H.22120


MATERIAAL EN UITVOERING :

Lichaam uit gebruid staal of uit RVS 1.4305 (AISI 303).

Stift uit RVS 1.4305.

Trekbeugel uit RVS 1.4310 (AISI 301).

Uitvoering : vergrendelbaar of niet vergrendelbaar. De vergrendelbare uitvoering is nuttig wanneer de stift uitgeschakeld moet blijven. Hiervoor trekt men de knop uit en draait hem 90°.

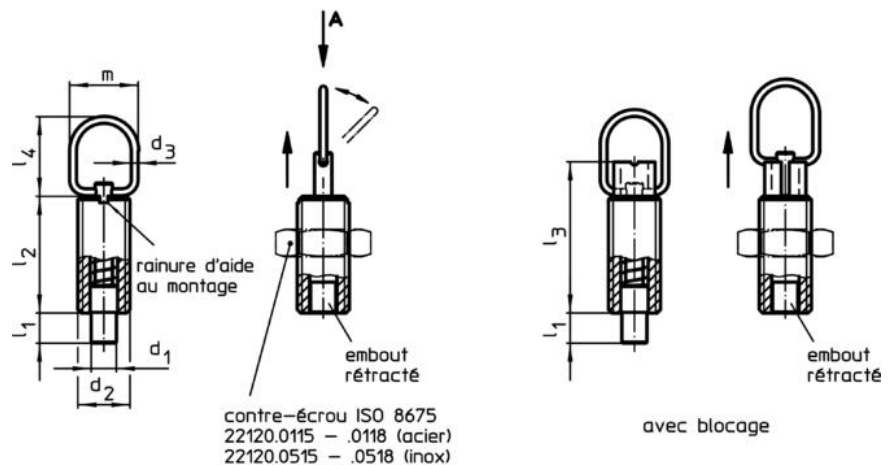
OPMERKING :

De tegemoer uit staal of uit RVS, met fijne pas (ISO 4035) of met standaard pas (DIN 429) moeten afzonderlijk besteld worden.

Gebruikstemperatuur : 250°C.

ECROU

	Ref.	
	staal	RVS
M10	H.22120.0706	H.22120.0716
M10 x 1	H.22120.0115	H.22120.0515
M12	H.22120.0708	H.22120.0718
M12 x 1,5	H.22120.0116	H.22120.0516
M16	H.22120.0710	H.22120.0720
M16 x 1,5	H.22120.0118	H.22120.0518



NIET VERGRENDELBAAR

croquis 1

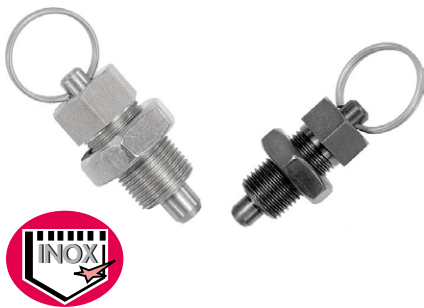
croquis 2

-0,05/-0,1 d1	d2	d3	l1 min.	l2	l4	m	koers s	kracht (N) F1 - F2	Ref.	
									staal	RVS
5	M10	1,5	5	22	23	18	5	5 - 1,5	H.22120.1310	H.22120.1410
5	M10 x 1	1,5	5	22	23	18	5	5 - 1,5	H.22120.1312	H.22120.1412
6	M12	2,0	6	24	25	22	6	6 - 2,1	H.22120.1314	H.22120.1414
6	M12 x 1,5	2,0	6	24	25	22	6	6 - 2,1	H.22120.1316	H.22120.1416
8	M16	2,0	9	34	25	22	9	7 - 2,7	H.22120.1318	H.22120.1418
8	M16 x 1,5	2,0	9	34	25	22	9	7 - 2,7	H.22120.1320	H.22120.1420
10	M16	2,0	9	34	25	22	9	7 - 2,7	H.22120.1322	H.22120.1422
10	M16 x 1,5	2,0	9	34	25	22	9	7 - 2,7	H.22120.1324	H.22120.1424

VERGRENDELBAAR

-0,05/-0,1 d1	d2	d3	l1 min.	l2	l3	l4	m	koers s	kracht (N) F1 - F2	Ref.	
										staal	RVS
5	M10	1,5	5	22	28	23	18	5	5	H.22120.1340	H.22120.1440
5	M10 x 1	1,5	5	22	28	23	18	5	5	H.22120.1342	H.22120.1442
6	M12	2,0	6	24	31	25	22	6	6	H.22120.1344	H.22120.1444
6	M12 x 1,5	2,0	6	24	31	25	22	6	6	H.22120.1346	H.22120.1446
8	M16	2,0	9	34	44	25	22	9	7	H.22120.1348	H.22120.1448
8	M16 x 1,5	2,0	9	34	44	25	22	9	7	H.22120.1350	H.22120.1450
10	M16	2,0	9	34	44	25	22	9	7	H.22120.1352	H.22120.1452
10	M16 x 1,5	2,0	9	34	44	25	22	9	7	H.22120.1354	H.22120.1454

BLOKKERSTIFT MET RING

K.0342

MATERIAAL EN UITVOERING :

Met kraag en tegenmoer, fine schroefdraad.

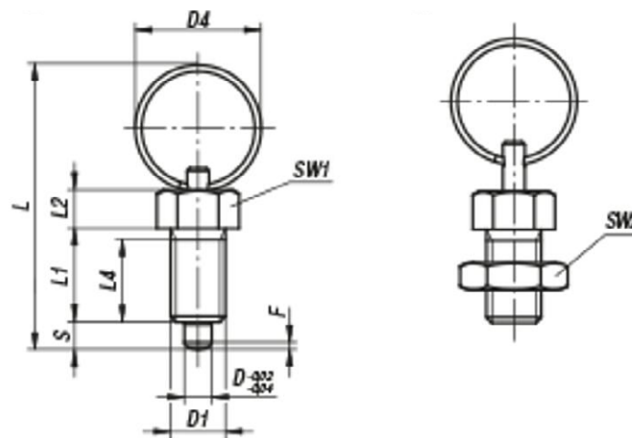
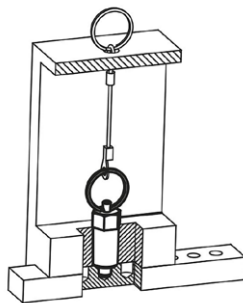
Uitvoering staal = lichaam uit staal 5.8 gebruid, stift uit staal gehard, geslepen en gebruid.

Uitvoering RVS, gehard = lichaam uit RVS 1.4305 (AISI 303), stift uit gehard RVS 1.4034 (AISI 420).

Uitvoering RVS, niet gehard = lichaam en stift uit RVS 1.4305 ((AISI 303). Ring uit RVS 1.4310 (AISI 301).

OPMERKING :

Deze uitvoering met ring laat een afstandsbediening toe met kabel of pneumatische cilinder en is onverliesbaar.



Ø D	D1	Ø D4	L	L1	L2	L4	koers s	SW1	SW2	F x 30°	Kracht (daN)	Ref.		
												staal	RVS trempé	RVS non trempé
4	M8 x 1	15	40	15	6	13	4	10	13	1	0,6 - 1,2	K.0342.4004	K.0342.04004	K.0342.14004
5	M10 x 1	23	52	17	7	15	5	13	17	1,3	0,5 - 1,2	K.0342.4105	K.0342.04105	K.0342.14105
6	M12 x 1,5	23	57	20	8	17	6	14	19	1,8	0,6 - 1,4	K.0342.4206	K.0342.04206	K.0342.14206
8	M16 x 1,5	28	72	26	10	23	8	19	24	2,3	1,5 - 3,5	K.0342.4308	K.0342.04308	K.0342.14308
10	M20 x 1,5	28	78	28	12	25	10	22	30	2,8	1,5 - 3,4	K.0342.4410	K.0342.04410	K.0342.14410

COMPACTE BLOKKERSTIFT MET RING

K.0365



MATERIAAL EN UITVOERING :

Met tegenmoer, fijne schroefdraad

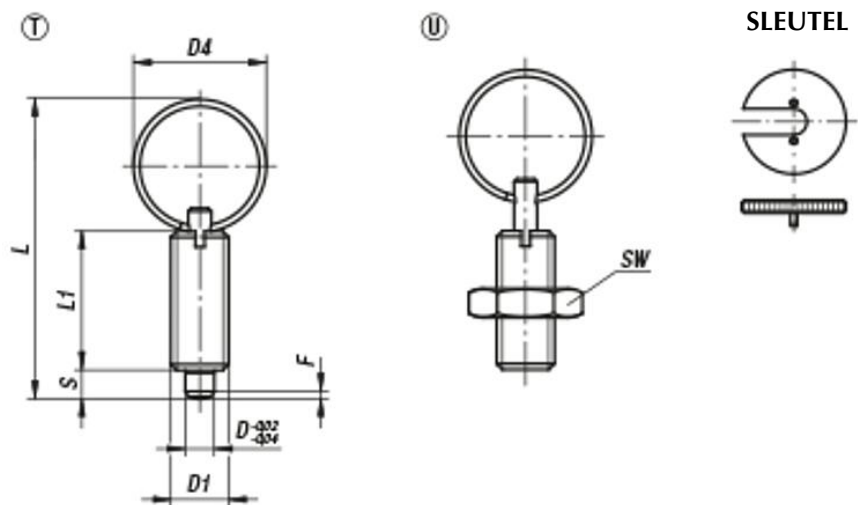
Uitvoering staal = lichaam uit staal 5.8 gebruind,
stift uit staal gehard, geslepen en gebruind.

Uitvoering RVS, gehard = lichaam uit RVS 1.4305 (AISI 303),
stift uit gehard RVS 1.4034 (AISI 420).

Uitvoering RVS, niet gehard = lichaam en stift uit RVS 1.4305 ((AISI 303).
Ring uit RVS 1.4310 (AISI 301).

OPMERKING :

Deze uitvoering met ring laat een afstandsbediening toe met kabel of pneumatische cilinder en is onverliesbaar.



Ø D	D1	Ø D4	L	L1	koers s	SW	F x 30°	Kracht (daN)	Ref.			
									staal	RVS gehard	RVS niet gehard	sleutel
4	M8 x 1	15	40	21	4	13	1	0,6 - 1,2	K.0635.4004	K.0635.04004	K.0635.14004	K0344.90
5	M10 x 1	23	52	24	5	17	1,3	0,5 - 1,2	K.0635.4105	K.0635.04105	K.0635.14105	K0344.91
6	M12 x 1,5	23	57	28	6	19	1,8	0,6 - 1,4	K.0635.4206	K.0635.04206	K.0635.14206	K0344.92
8	M16 x 1,5	28	72	36	8	24	2,3	1,5 - 3,5	K.0635.4308	K.0635.04308	K.0635.14308	K0344.93
10	M20 x 1,5	28	78	40	10	30	2,8	1,5 - 3,4	K.0635.4410	K.0635.04410	K.0635.14410	K0344.94