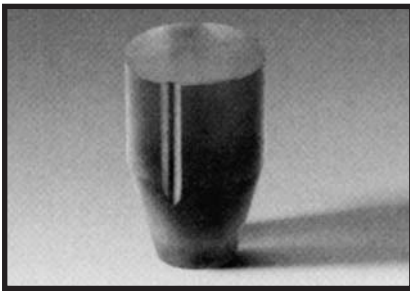


Drukveer uit elastomeer

Art. 2471.6 / 247.6



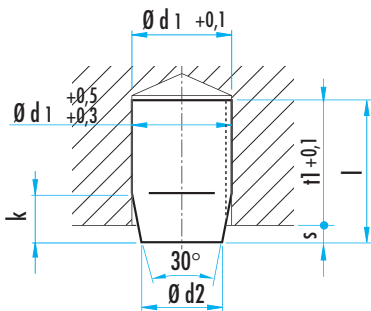
Art. 2471.6

MATERIAAL : polyurethaan op basis van polyether.

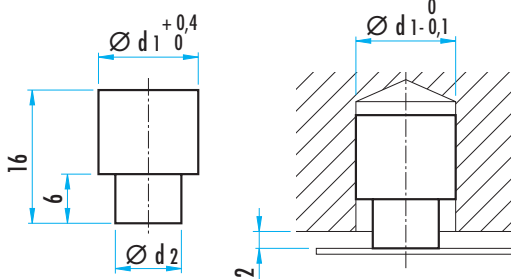
HARDHEID : 90 Shore A, gele kleur.

OPMERKING : deze drukveren worden gewoon in een blinde boring geplaatst.

- De drukveer is voorzien van een gleuf om de luchtevacuatie bij het plaatsen te vergemakkelijken.
- Gebruikt op werktuigen voor het uitwerpen, opslorpen, geluidswermidering.



Ø d1	Ø d2	l	k	t1	r	c	kracht (daN)	s (mm)	Art.
6	3,6	9,5	4,5	8	-	-	10	1,5	2471.6.006
10	6	15,5	7,5	13	1	4	45	2,5	2471.6.010
16	9,5	25	12	21	1,5	6,5	150	4	2471.6.016
24	18	25	10	21	2	10	300	4	2471.6.024
30	20	35	19	30	2,5	12,5	300	5	2471.6.030
32	24	32	14	26	3	13	1200	6	2471.6.032
39,5	30	40	16	34	3	16,8	2500	6	2471.6.039



Art. 247.6

MATERIAAL : polyurethaan op basis van polyether.

HARDHEID : 90 Shore A, gele kleur.

OPMERKING : deze drukveren worden gewoon in een blinde boring geplaatst.

Ø d1	Ø d2	afstroopkracht (kp)	Art.
8	4	20	247.6.008.016
10	6	25	247.6.010.016
12	8	30	247.6.012.016