

**MINI HORIZONTALE SNELSPANNER**  
**KRACHT : 20 daN**

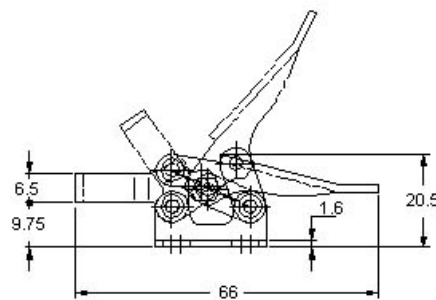
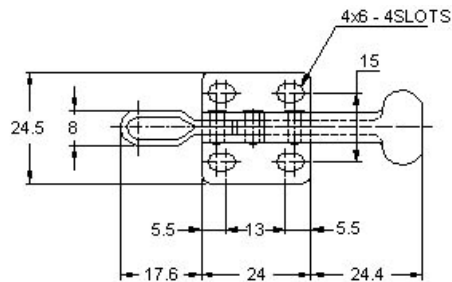
GHT.20400 / 20100



**Ref. GHT.20400**

Uit verzinkt staal met handvat uit rode kunststof, oliebestendig.

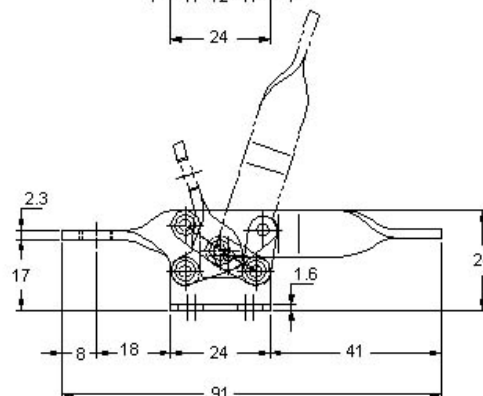
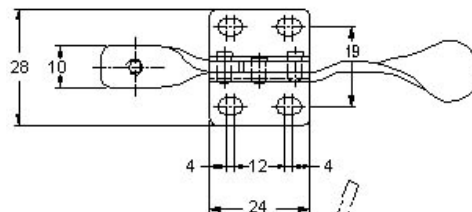
- Houdkracht : **20 daN.**
- Regelbare schroef uit verzinkt staal M4 x 25
- Eigengewicht : 26 g.
- opening arm : 55°
- opening handvat : 60°



**Ref. GHT.20100**

- Uit verzinkt staal met handvat uit rode kunststof, oliebestendig.

- Houdkracht : **20 daN.**
- Vaste schroef uit verzinkt staal M4 x 25
- Eigengewicht : 35 g.
- opening arm : 75°
- opening handvat : 75°



**MINI HORIZONTALE SNELSPANNER**  
**KRACHT : 23 daN**

GHT.22...



**Ref. GHT.22...**

- Uit verzinkt staal met handvat uit rode kunststof, oliebestendig.
- Houdkracht : **23 daN**.
- Regelbare schroef M8/32" x 3/4" uit nylon
- Eigengewicht : 25 g.
- opening arm : 90°
- opening handvat : 94°

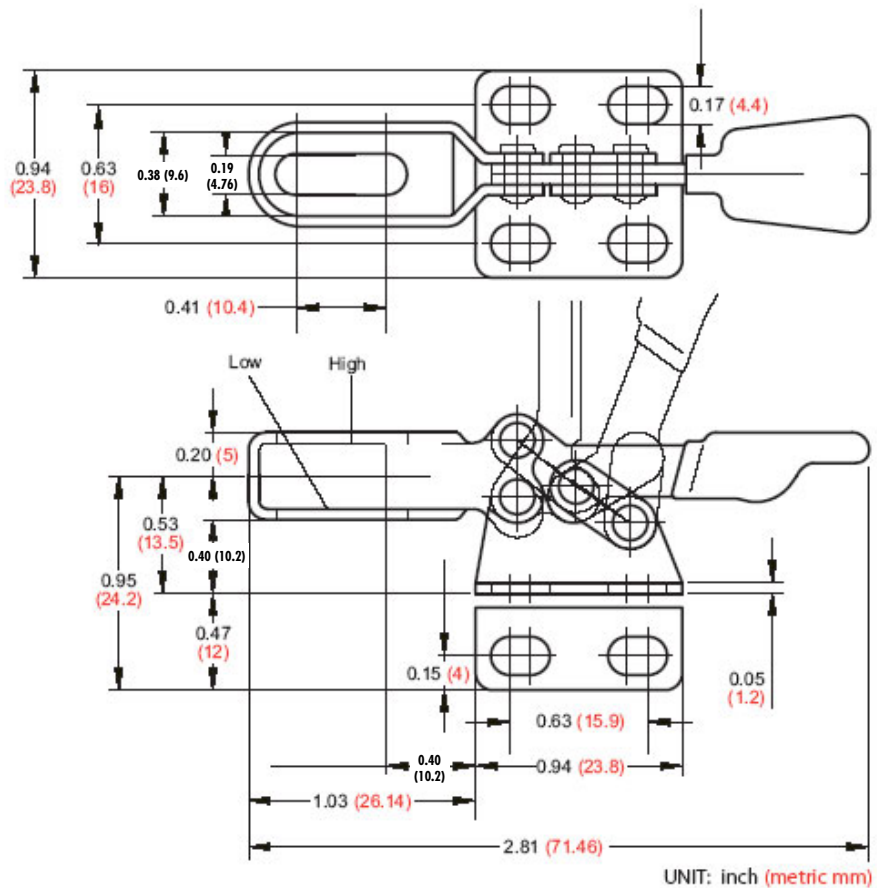
**Ref. GHT.22005** : horizontale basis en hoge arm.

**Ref. GHT.22025** : horizontale basis en lage arm.

**Ref. GHT.22010** : verticale basis en hoge arm.

**Ref. GHT.22030** : verticale basis en lage arm.

Op aanvraag : winkelhaak op een enkele zijde. (rechts of links).



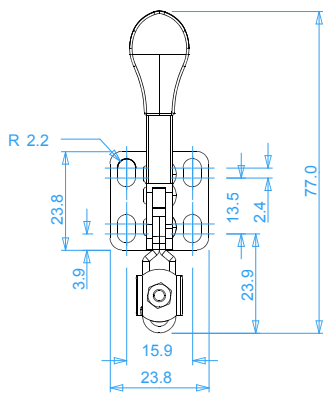
**MINI HORIZONTALE SNELSPANNER**  
**KRACHT : 27 daN**

GHT.201...



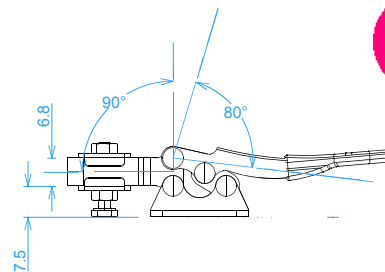
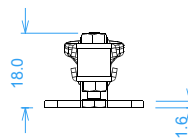
**Ref. GHT.201...**

- Uit verzinkt staal met handvat uit rode kunststof, oliebestendig.
- Houdkracht : **27 daN**.
- Schroef 8/32" x 3/4" uit nylon.
- Eigengewicht : 30 / 35 g (regelbare arm, U-vormig / mono-positie).
- opening arm : 90°
- opening handvat : 80°

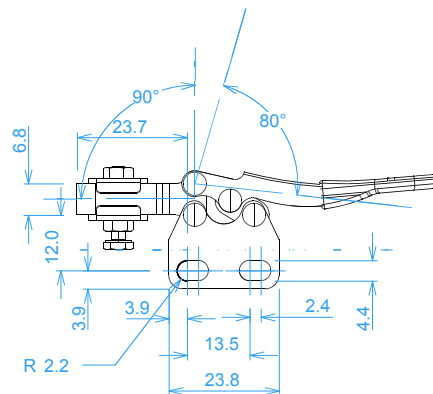
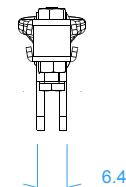
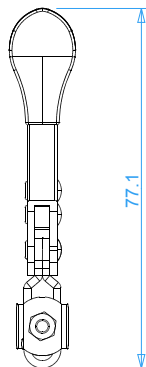


**Ref. GHT.201** : horizontale basis, regelbare U-vormige arm.

**Ref. GHT.201.SS** : model uit RVS, horizontale basis, regelbare U-vormige arm.



**Ref. GHT.201.I** : verticale basis, regelbare U-vormige arm.



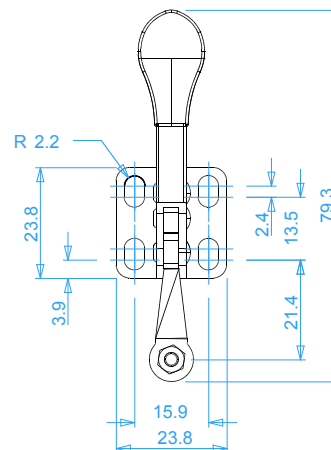
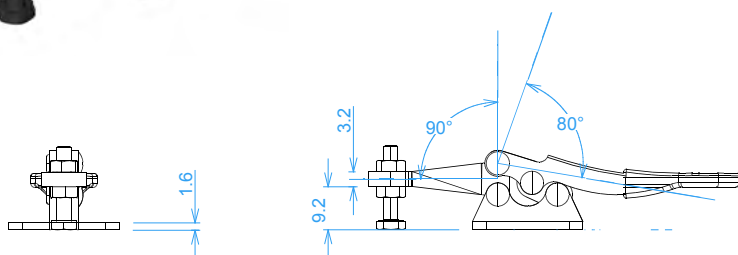
**MINI HORIZONTALE SNELSPANNER**  
**KRACHT : 27 daN**

**GHT.201...**

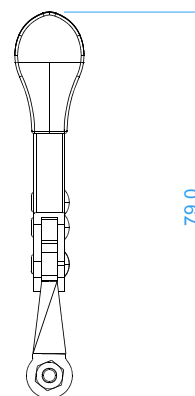
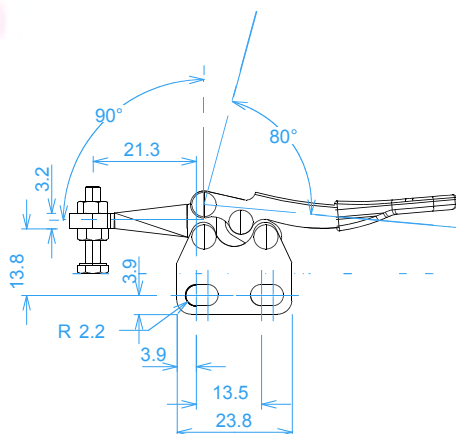
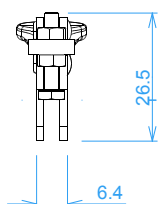


Ref. **GHT.201.A** : horizontale basis, arm mono-positie.

Ref. **GHT.201.ASS** : model uit RVS, horizontale basis, arm mono-positie.



Ref. **GHT.201.AI** : verticale basis, arm mono-positie.



Op aanvraag : winkelhaak op een enkele zijde (rechts of links).



**GHT.201.AR**



**GHT.201.AL**

**MINI HORIZONTALE SNELSPANNER**  
**KRACHT : 30 daN**

GHT.20 / 21...



**Ref. GHT.20... / 21...**

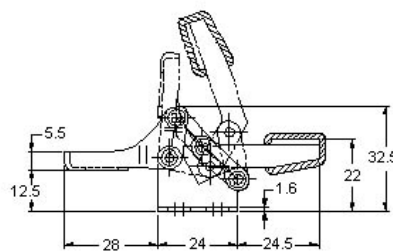
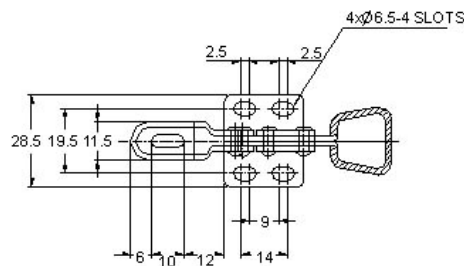
Uit verzinkt staal met handvat uit rode kunststof, oliebestendig.

- Houdkracht : **30 daN**.
- Regelbare drukschroef uit verzinkt staal M4 x 25 met rubberen drukstuk.
- Eigengewicht : 40 g.
- opening arm : 80°
- opening handvat : 88°

**Ref. GHT.20800** : horizontale basis.

**Ref. GHT.20800.SS** : model uit RVS met horizontale basis.

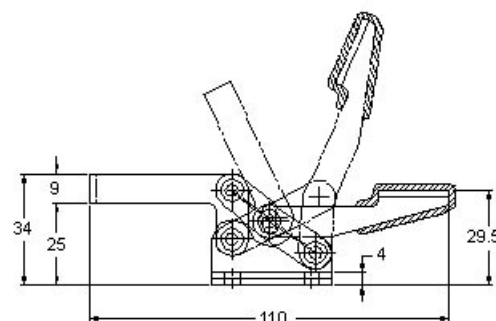
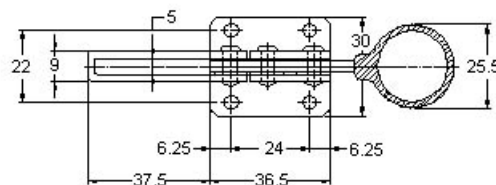
**Ref. GHT.21800** : verticale basis.



**Ref. GHT.20300**

Uit verzinkt staal met handvat uit rode kunststof, oliebestendig.

- Houdkracht : **30 daN**
- Met regelbare drukschroef uit verzinkt staal M4 x 40.
- Eigengewicht : 100 g.
- Opening : arm / handvat : 65° / 55°.



**MINI HORIZONTALE SNELSPANNER**  
**KRACHT : 68 daN**

GHT.22...



**Ref. GHT.22...**

Uit verzinkt staal met handvat uit rode kunststof, oliebestendig.

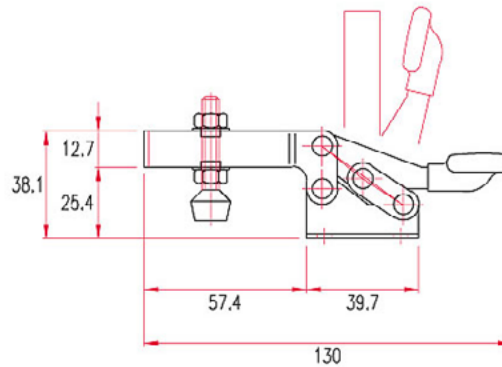
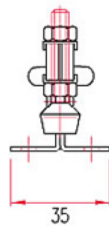
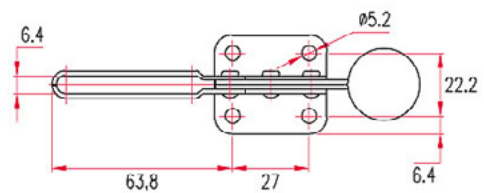
- Houdkracht : **68 daN**.
- Regelbare schroef uit verzinkt staal 1/4"-20 x 1 3/4" met rubberen drukstuk.
- opening arm : 90°
- opening handvat : 90°
- eigengewicht : 110 g.

**Ref. GHT.22110** : horizontale basis, mono-positie arm

**Ref. GHT.22115** : verticale basis, mono-positie arm

**Ref. GHT.22100** : horizontale basis, regelbare U-vormige arm.

**Ref. GHT.22105** : verticale basis, regelbare U-vormige arm.



**MINI VERTICALE SNELSPANNER**  
**KRACHT : 50 daN**

GHT.101...



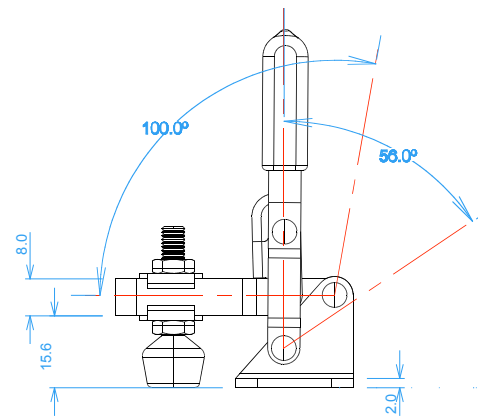
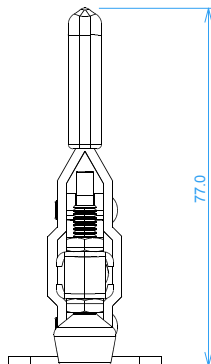
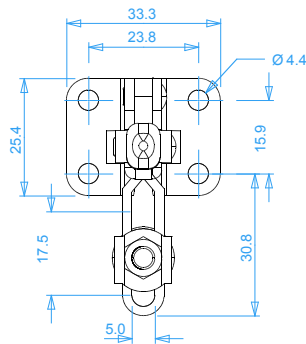
**Ref. GHT.101...**

Uit verzinkt staal met handvat uit rode kunststof, oliebestendig.

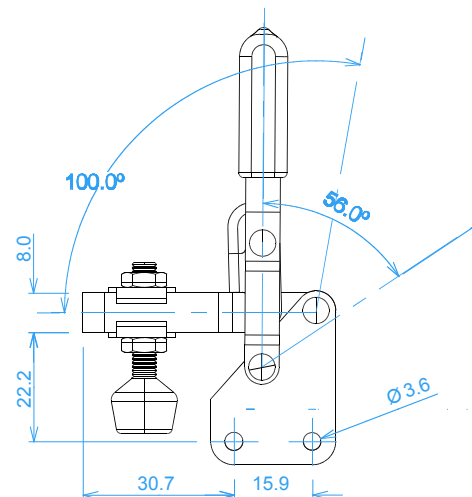
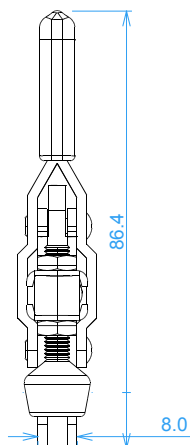
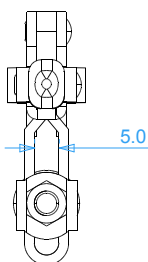
- Houdkracht : **50 daN**.
- Regelbare schroef uit verzinkt staal 10"-24 x 1 3/8" met rubberen drukstuk.
- Eigengewicht : 60 g.
- opening arm : 100°
- opening handvat : 56°

**Ref. GHT.101.A** : horizontale basis, recht handvat.

**Ref. GHT.101.ASS** : model uit RVS, horizontale basis, recht handvat.



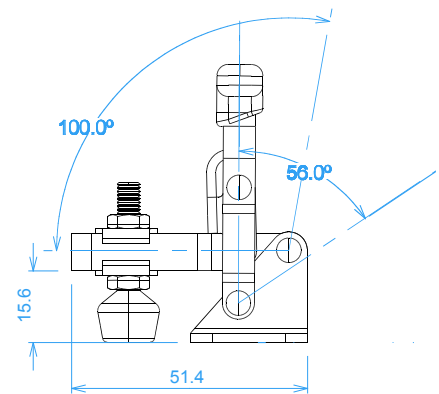
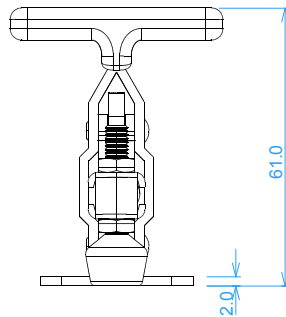
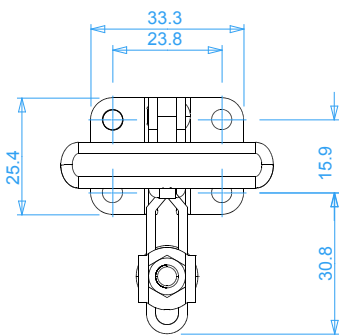
**Ref. GHT.101.AI** : verticale basis, recht handvat.



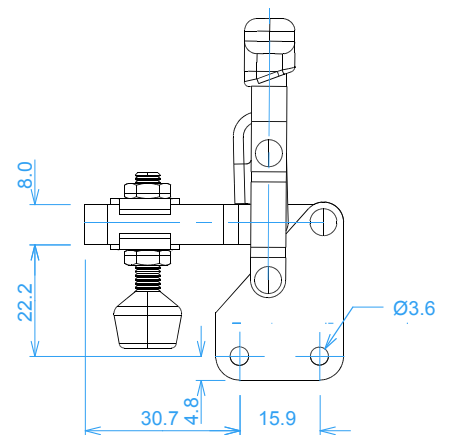
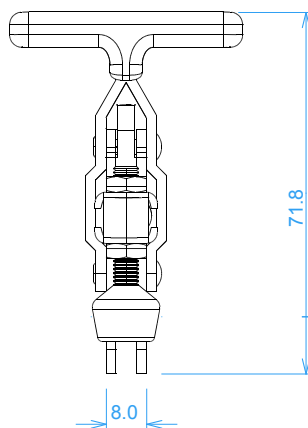
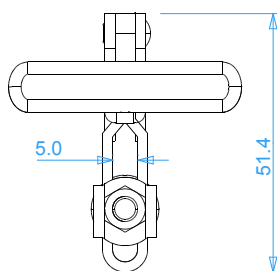
**MINI VERTICALE SNELSPANNER**  
**KRACHT : 50 daN**

**GHT.101...**

Ref. *GHT.101.AT* : horizontale basis, T-vormig handvat.



Ref. *GHT.101.AIT* : verticale basis, T-vormig handvat.





**MINI VERTICALE SNELSPANNER**  
**KRACHT : 60 daN**

GHT.13005



GHT.13005

Ref. GHT.13005...

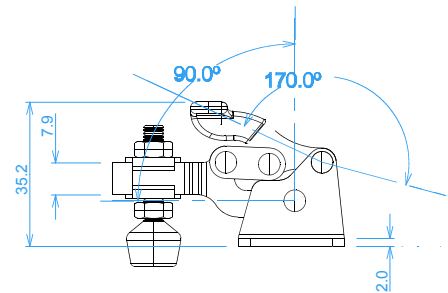
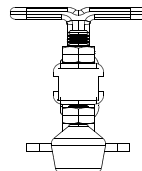
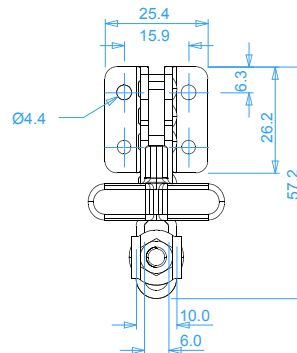
Uit verzinkt staal met handvat uit rode kunststof, oliebestendig.

- Houdkracht : **60 daN**.
- Regelbare schroef uit verzinkt staal 10"-24 x 1 3/8" met rubberen drukstuk.
- Eigengewicht : Ref. 13005. / HB : 60 / 68 g.
- opening arm : 90°
- opening handvat : 170°

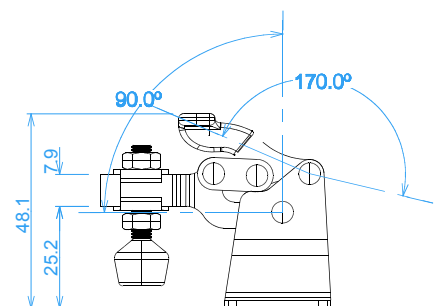
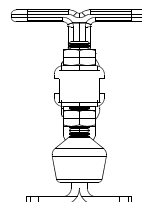
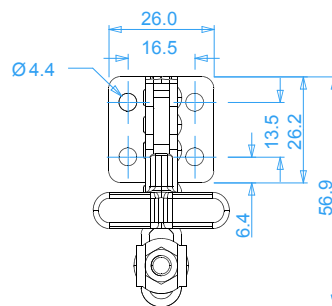
Ref. GHT.13005 : standaard basis

Ref. GHT.13005.SS : model uit RVS, standaard basis.

Ref. GHT.13005.HB : verhoogde basis.



GHT.13005.HB



**MINI VERTICALE SNELSPANNER**  
**KRACHT : 60 daN**

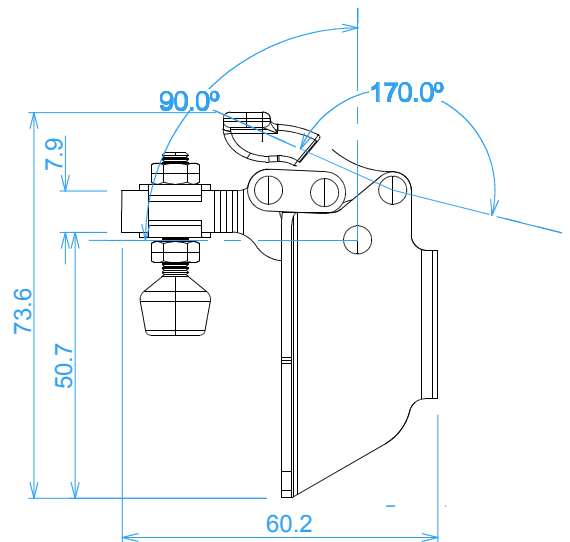
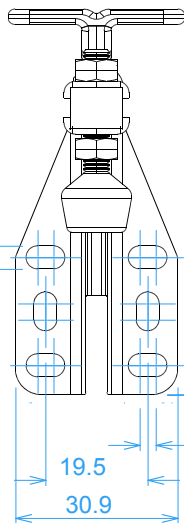
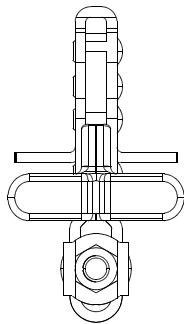
**GHT.13005.SM**



**Ref. GHT.13005.SM**

Uit verzinkt staal met handvat uit rode kunststof, oliebestendig.

- Winkelhaak basis.
- Houdkracht : **60 daN**.
- Regelbare drukschroef uit verzinkt staal 10"-24 x 1 3/8" met rubberen drukstuk.
- Eigengewicht : 92 g.
- opening arm : 90°
- opening handvat : 170°



**MINI "PUSH-PULL" SNELSPANNER**  
**KRACHT : 45 daN**

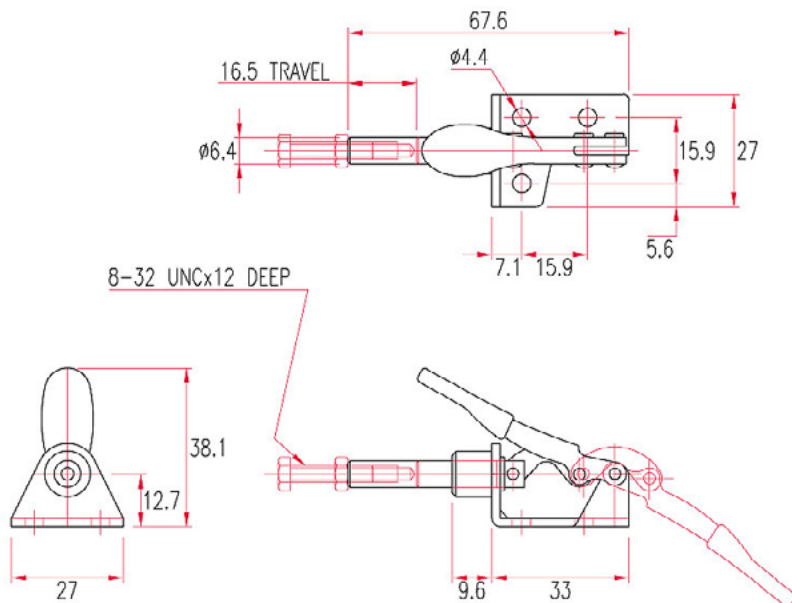
**GHT.301.AM**



Uit verzinkt staal met handvat uir rode kunststof, oliebestendig.  
 Horizontale basis.

**Ref. GHT.301.AM**

- Houdkracht : **45 daN**.
- Drukschroef M4 x 20 uit nylon.
- Koers : 15,9 mm.
- Eigengewicht : 50 g.
- opening handvat : 190°



**MINI "PUSH-PULL" SNELSPANNER**  
**KRACHT : 50 daN**

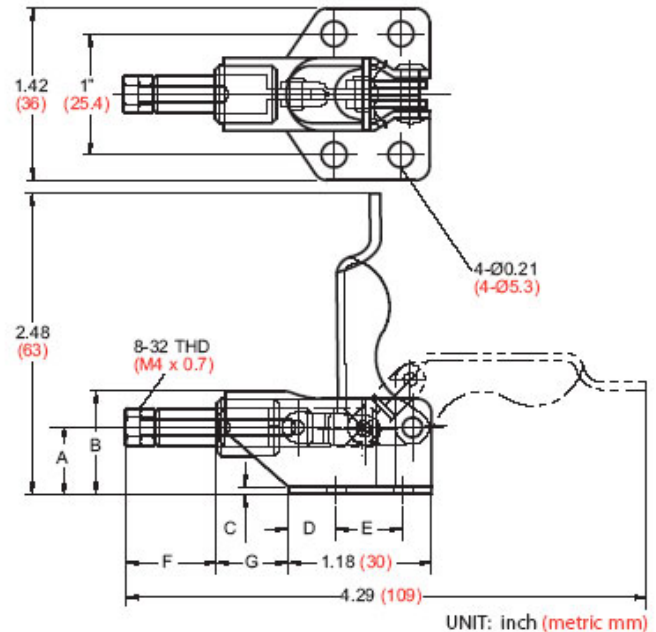
GHT



Uit verzinkt staal met handvat uir rode kunststof, oliebestendig.  
 Horizontale basis.

Ref. GHT.36006

- Houdkracht : 50 daN.
- Drukschroef M4 x 15 uit verzinkt staal.
- Koers : 11 mm.
- Eigengewicht : 70 g.
- opening handvat : 93°



Ref. GHT.36070

- Houdkracht : 50 daN.
- Drukschroef M5 x 15 uit verzinkt staal.
- Koers : 10 mm.
- Eigengewicht : 100 g.
- opening handvat : 66°

