

SCHROEF MET KRAAG

WWN.615

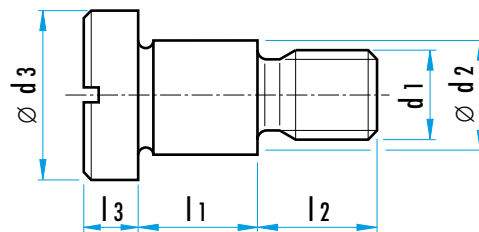


MATERIAAL : gebruid staal.

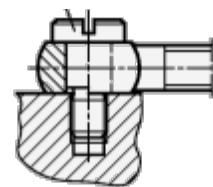
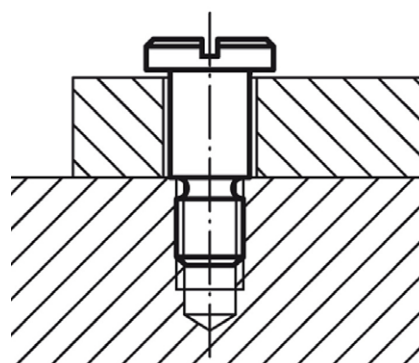
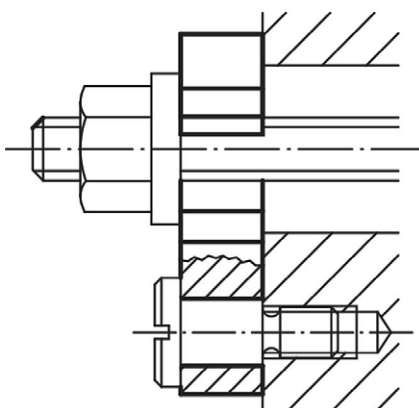
OPMERKING : kan gebruikt worden met de zwzenkschijben DIN 6371.

Op aanvraag :

- identieke vorm volgens de norm DIN 923, in verzinkt staal, niet gehard en met benaderende afmetingen M2 / M3 / M4 / M5 / M6 / M8 / M10.
- duimafmetingen.



d1	l1	Ø d2	Ø d3	l3	l2	Ref.
M5	6	6	13	4	6	WWN.615.05.06
M6	6	8	13	4	8	WWN.615.06.06
M6	8	8	13	4	8	WWN.615.06.08
M6	10	8	13	4	8	WWN.615.06.10
M8	10	10	16	5	11	WWN.615.08.10
M8	12	10	16	5	11	WWN.615.08.12
M10	12	12	19	6	13	WWN.615.10.12
M10	16	12	19	6	13	WWN.615.10.16



SCHROEF MET KRAAG UIT GEHARD STAAL OF RVS

GWN.7321

MATERIAAL EN UITVOERING :

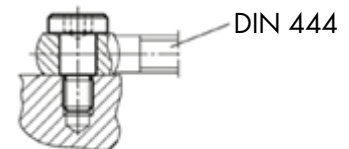
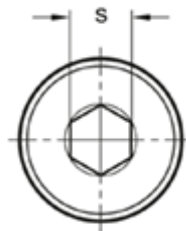
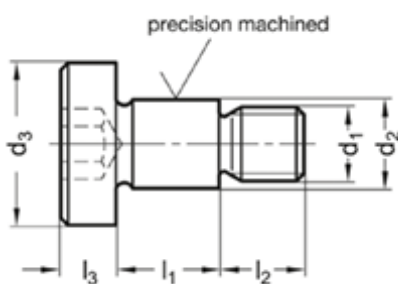
Ref. GWN.7321...S = uit staal 5.8, gebruid en gehard.

Ref. GWN.7321...R = uit RVS AISI 303.

Ø d 2 fijn bewerkt.

OPMERKING :

Kan gebruikt worden met de oogschroef DIN 444 en de oogmoer GWN.4442.



d1	Ø d2	l1	Ø d3	l2	l3	S	Ref.
M5	6 -0,03 / -0,05	5 / 6 / 7 / 8	12	7	3	3	GWN.7321.05...
M6	8 -0,05 / -0,08	5 / 6 / 8 / 9 / 10 / 12 / 13	14	8	4	4	GWN.7321.06...
M8	10 -0,05 / -0,08	8 / 10 / 12 / 14 / 15	16	11	5	5	GWN.7321.08...
M10	12 -0,05 / -0,08	12 / 14 / 16 / 17	19	13	6	6	GWN.7321.10...
M12	14 -0,05 / -0,08	14 / 16 / 18	22	16	8	8	GWN.7321.12...
M14	16 -0,05 / -0,08	17 / 18	25	19	8	8	GWN.7321.14...

BESTELVOORBEELD :

Ref. GWN.7321, M5 x 7, uit staal = Ref. GWN.7321.05.07.S .

Ref. GWN.7321., M10 x 16, uit RVS = Ref. GWN.7321.10.16.R.