

BLOKKEERVINGER MET HENDEL

K.0340

MATERIAAL EN UITVOERING :

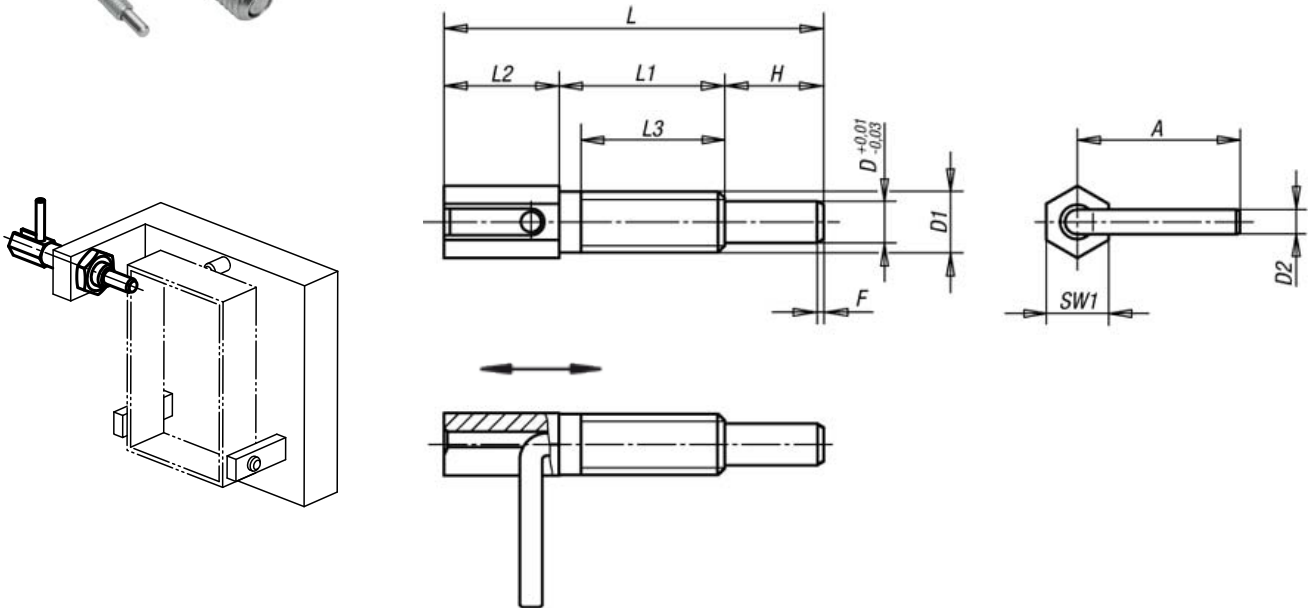
Staal 5.8, blauw gechromeed.

OPMERKING :

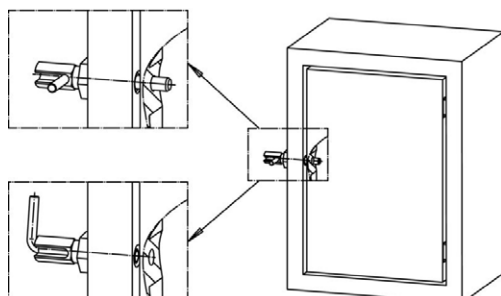
Deze vingers worden gebruikt om elke verandering van de vergrendeling te vermijden bij laterale krachten.

Om een nieuwe vergrendeling te bekomen moet men de vinger deblokkeren door aan de hendel te trekken.

Goedkoop systeem met een lange koers en met een gemakkelijke bediening.



D	D1	D2	L	L1	L2	L3	H	A	SW1	Fx 30°	Kracht (N)	COUPLE MAX (Nm)	Ref.
4	M6	2,3	41,5	20	12	17	9,5	15,5	6	0,7	3 - 10	1,6	K.0340.1104
5	M8	3	54	27	15	24	12	19,2	8	0,9	3,5 - 13,5	4,5	K.0340.1905
6	M10	3,5	65	33,5	17,5	30	14	22,9	10	1,1	4 - 16	10	K.0340.1206
8	M12	4,7	73	31,8	22,2	28	19	31,2	12	1,3	4 - 22	13	K.0340.1308
10	M16	4,7	102,5	50,5	27	44,5	25	32,7	16	1,6	4 - 23	42	K.0340.1410


moer ISO 4035

voor D1	Ref.
M6	H.22120.0704
M8	H.22120.0705
M10	H.22120.0706
M12	H.22120.0708
M16	H.22120.0710