

## STEUNBLOK VOOR BLOKKEERSTIFT

**H.22120**


### MATERIAAL EN UITVOERING :

Ref. H.22120.03... : lichaam uit staal, gebruind.

Ref. H.22120.05... : lichaam uit RVS 1.4305.

Beide uitvoeringen zijn voorzien van messing pennen.

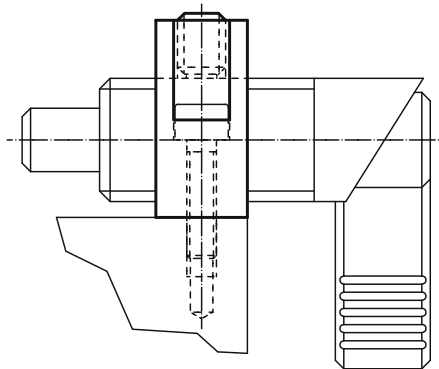
(1) boringen parallel met blokkeerstift

(2) boringen loodrecht op blokkeerstift

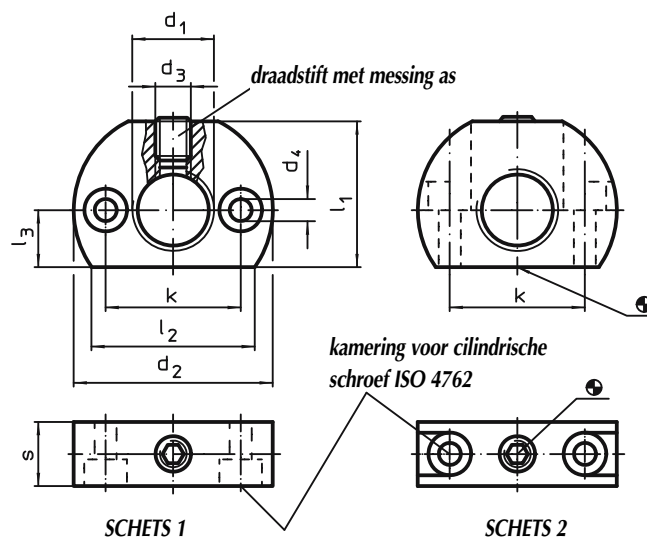
### OPMERKING :

Deze blokken laten een gemakkelijk en economisch monteren toe van de blokkeerstiften Ref. H.2211... en H.2212...

Ze kunnen ook de positionneerbussen GWN.4112... opvangen.



d1	d2	d3	d4	k +/- 0,1	l1	l2	l3	s	gewicht (g)	Ref. Staal	Ref. RVS
<b>Boringen parallel met blokkeerstift</b>											
M 12 x 1,5	32	M 5	4,5	21	22	26,5	9	12	43	H.22120.0345	H.22120.0545
M 16 x 1,5	46	M 8	5,5	32	33	37	13	15	122	H.22120.0346	H.22120.0546
M 20 x 1,5	46	M 8	5,5	32	33	37	13	15	109	H.22120.0350	H.22120.0550
<b>boringen loodrecht met blokkeerstift</b>											
M 12 x 1,5	32	M 5	4,5	21	22	26,5	9	12	37	H.22120.0347	H.22120.0547
M 16 x 1,5	46	M 8	5,5	32	33	37	13	15	106	H.22120.0348	H.22120.0548
M 20 x 1,5	46	M 8	5,5	32	33	37	13	15	94	H.22120.0352	H.22120.0552



## STEUNBLOK VOOR BLOKKEERSTIFT

H.22110...



**MATERIAAL EN UITVOERING :**

Lichaam uit gegoten zamak met zwarte matte kunststoffen bekleding.

**OPMERKING :**

Deze blokken laten een gemakkelijk en economisch monteren toe van de blokkeerstiften **H.2211...** en **H.2212...**

Ze kunnen ook de positionneerbussen **H.22110...** opvangen.

d1	l1	d2	d3	k	l2	l3 - 0,2	l4	s	Ref.
M8 X 1	35	4,3	M4	25	26	11,5	14	12	H.22110.0408
M10 X 1	35	4,3	M4	25	26	11,5	14	12	H.22110.0410
M12 x 1,5	35	4,3	M4	25	26	11,5	14	12	H.22110.0412
M16 x 1,5	47	5,3	M5	35	34	15,5	18	14	H.22110.0416
M20 x 1,5	47	5,3	M5	35	34	15,5	18	14	H.22110.0420

DIN 912  
M4 / M5

H.2272.2

