

"PUSH-PULL" SNELSPANNER - KLEINE BOUWHOOGTE - KRACHT : 80 daN

GGO



Voor het drukken of het trekken.

Met zijdelings handvat die een zeer lage bouwhoogte biedt.

Lichaam, cilinder en geleidingsbus verzinkt staal, blauw gepassiveerd.

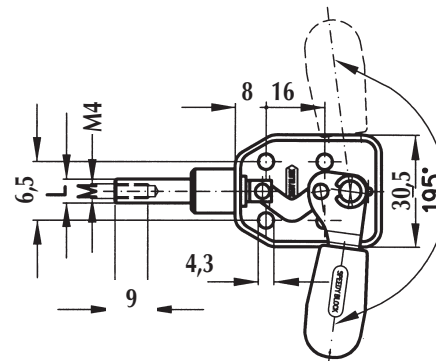
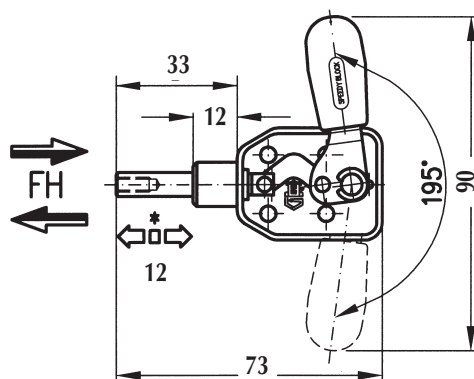
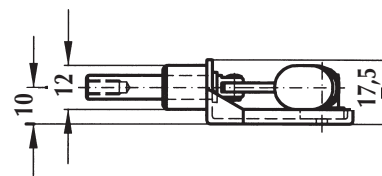
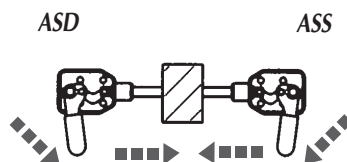
Gewrichten en bussen uit gehard staal.

Ref. GGO.050.ASD : rotatie naar rechts.

Ref. GGO.050.ASS : rotatie naar links.

Handvat uit rode kunststof, oliebestendig.

FH (daN)	Koers (mm)	Gewicht (g)	Binnenschroefdraad	Ref. rotatie naar rechts	Ref. rotatie naar links
80	+16 / -16	60	M4	GGO.050.ASD	GGO.050.ASS



ASD

ASS

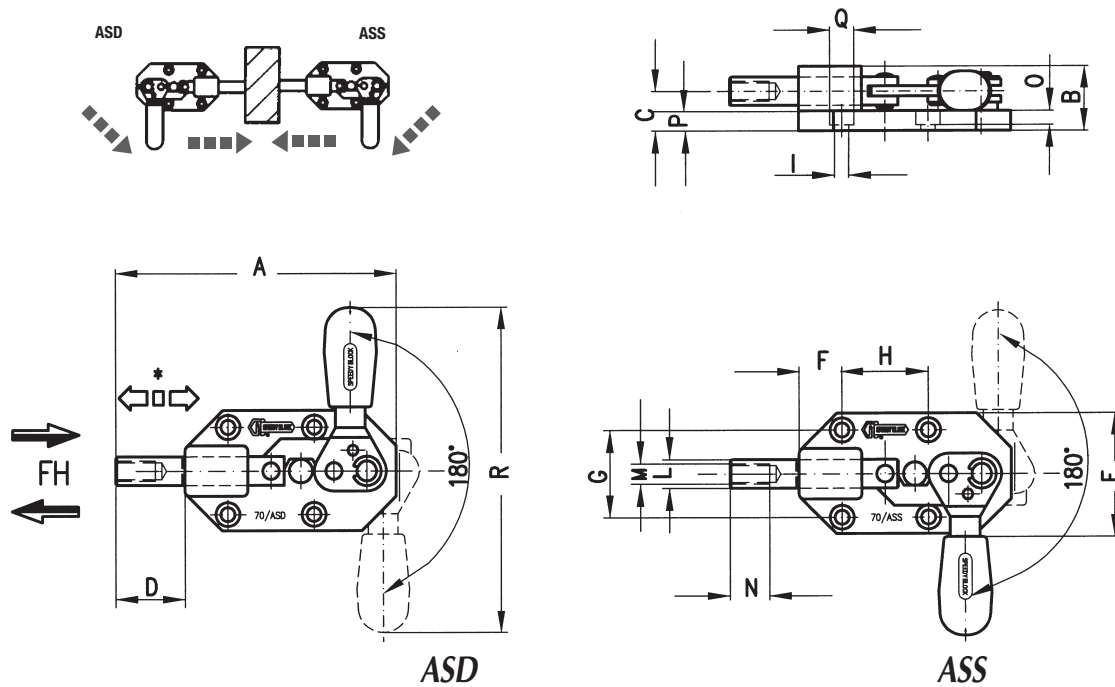
"PUSH-PULL" SNELSPANNER - KLEINE BOUWHOOGTE - KRACHT : 160 daN

GGO



Voor het drukken of het trekken.
 Met zijdelings handvat die een zeer lage bouwhoogte biedt.
 Lichaam uit messing, chemisch gebruid, met buitengewone geleidingseigenschappen voor de cilinder uit verzinkt staal, blauw gepassiveerd.
 Gewrichten en bussen uit gehard staal.
Ref. GGO.xxxASD : rotatie naar rechts.
Ref. GGO.xxx.ASS : rotatie naar links.
 Handvat uit rode kunststof, oliebestendig.

FH (daN)	Koers (mm)	Gewicht (g)	Binnenschroefdraad	Ref. rotatie naar rechts	Ref. rotatie naar links
90	+ / -20	170	M6	GGO.070.ASD	GGO.070.ASS
130	+ / -30	400	M6	GGO.160.ASD	GGO.160.ASS



A	B	C	D	E	F	G	H	I	L	N	O	P	Q	R	Ref.
85	19,5	12	22	36	13	26	26	4,3	8,5	12	4,2	6	7,3	98	GGO.070...
117	25	15	32	46	11	33,5	36,5	5,3	11	12	5,5	10	9	172	GGO.160...