

## ALZIJDIGE ROL

TR.ARS



Dit element bestaat uit :

- rol uit donkergrijze polyamide (PA) met moeren en rondsels uit verzinkt staal
- 6 tonvormige rolletjes uit lichtgrijze polyamide (PA)
- as uit verzinkt staal met moeren en rondsels - afzonderlijk te bestellen.

Op aanvraag :

- rol uit PA en tonvormige rolletjes uit polyuretaan (PU).
- as uit RVS 1.4305 (AISI 303)

### OPMERKING :

Deze rollen laten een behandeling van individuele lasten toe in alle richtingen.

De transportrichting blijft recht tot wanneer de gebruiker een andere richting kiest of een 360° draaiende beweging wenst.

Deze zelfreinigende multidirectionele rollen vermijden het belangrijk nadeel in vergelijking met kogelrollen. Deze laatste steken in een kuipje dat de neiging heeft om vocht en vuil op te nemen totdat de wrijving zich verhoogt tot het blokkeren.



Ø rol (mm)	draagkracht (daN)	Ref.
40	10	<b>TR.ARS.040</b>
48	15	<b>TR.ARS.048</b>
60	20	<b>TR.ARS.060</b>
80	40	<b>TR.ARS.080</b>
120	120	<b>TR.ARS.120</b>

Ø rol (mm)	as	Ref.
40	Ø 8 - M6 x 50	<b>TR.AV.040</b>
48	Ø 8 - M6 x 58	<b>TR.AV.048</b>
60	Ø 8 - M6 x 71	<b>TR.AV.060</b>
80	Ø 8 - M6 x 88	<b>TR.AV.080</b>
120	Ø 12 - M10 x 129	<b>TR.AV.120</b>



## RAIL MET ALZIJDIGE ROLLEN

TR.ARL

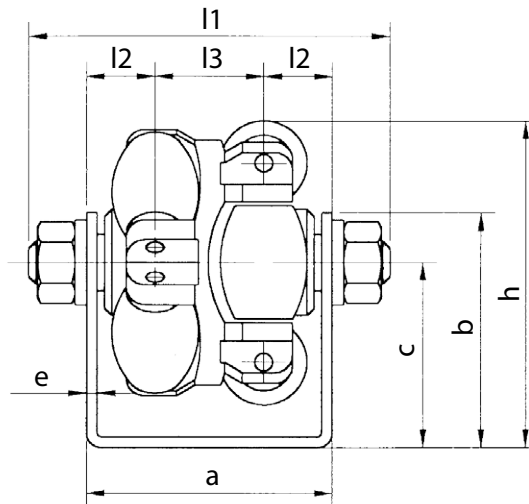
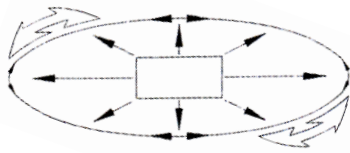
Rail uit verzinkt staal - lengte op aanvraag

Ø	rol				rail					T1		Ref.	
	l1	l2	l3	h	a	b	c	s	T	Type A	Type B	Type A	Type B
40	50	9,5	15	46	34	33	26	1,5	50	25	50	TR.ARL.040.A...	TR.ARL.040.B...
48	58	12	20	54	44	40	30	1,5	100	50	100	TR.ARL.048.A...	TR.ARL.048.B...
60	71	16,5	24	70	57	50	40	2	100	50	100	TR.ARL.060.A...	TR.ARL.060.B...
80	88	22	30	90	73	60	50	2	100	50	100	TR.ARL.080.A...	TR.ARL.080.B...
120	129	10,5	45	130	105	85	70	4	150	75	150	TR.ARL.120.A...	TR.ARL.120.B...

**OM TE BESTELLEN :**

Ref. TR.ARL.060.A, L = 2500 mm = Ref. TR.ARL.060.A.2500

Ref. TR.ARL.040.B, L = 1200 mm = Ref. TR.ARL.040.B.1200



**TYPE "A"**

**TYPE "B"**

