

KUNSTSTOFFEN APPARAATVOET MET OF ZONDER HEFBOOM

RSC.GK.14 / 15

MATERIAAL EN UITVOERING :

Uit zwarte matte polyamide PA 6.

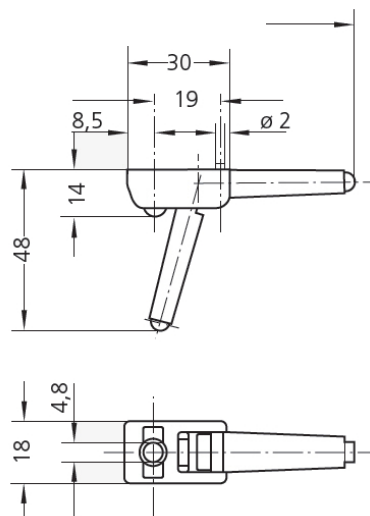
De snelle hefboom vergrendelt zich in de 2 posities en is voorzien van een antislip rubberen profiel.

Geleverd met bevestigingsschroeven.

Draagkracht : 5 daN



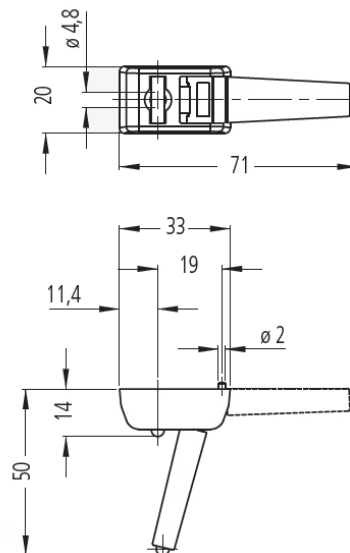
met hefboom



- Ref. RSC.GK.14.048.84S = set van 2 voeten met hefboom + 2 voeten zonder hefboom
- Ref. RSC.GK.14.000.84S = set van 4 voeten zonder hefboom.



zonder hefboom



- Ref. RSC.GK.15.050.84S = set van 2 voeten met hefboom + 2 voeten zonder hefboom
- Ref. RSC.GK.15.000.84S = set van 4 voeten zonder hefboom.

KUNSTSTOFFEN UIT ZAMAK MET VEILIGHEID

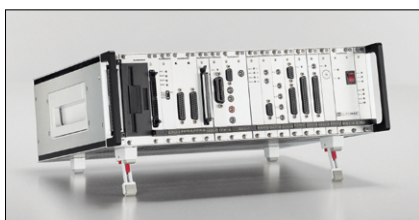
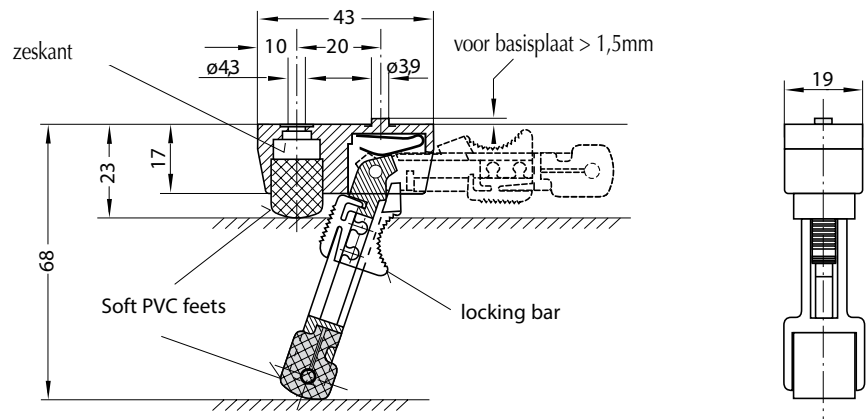
RSC.GZ.23



MATERIAAL EN UITVOERNG :

Voet uit witte zamak (RAL 7035), met veiligheid tegen het omklappen uit polyamide PA 6.
De snelle hefboom vergrendelt zich in de 2 posities.
De voet en de hefboom zijn voorzien van een antislip profiel uit PVC.
Dragkracht : 20 daN.

- Ref. RSC.GZ.23.068.52 = voet + hefboom – lichtgrijs
- Ref. RSC.GZ.23.068.44 = voet + hefboom - zwart



- Ref. RSC.GZ.23.000.52 = voet alleen – lichtgrijs.
- Ref. RSC.GZ.23.000.44 = voet alleen - zwart

