

## BEWEEGBARE MACHINEVOET KUNSTSTOFFEN SCHOTEL Ø 40 / 50 / 65 + VERZINKTE STALEN SCHROEF

M.KGP



### MATERIAAL EN UITVOERING :

Schotel uit zwarte versterkte polyamide (grijs op aanvraag).

Schroef uit verzinkt staal.

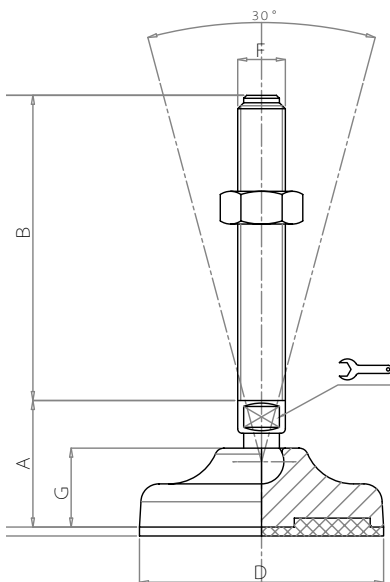
Geleding van 30°.

Met antislipzool uit zwarte rubber (NBR 70 sh A) – 3 mm dikte.

### OPMERKING :

De draagkracht is gegeven voor een statische last in het midden van de schroeflengte.

Op aanvraag : zonder antislipzool.



Ø D	A	F	B <sup>(*)</sup>	Draagkracht (daN)
40	27	M8 / M10 / M12	25 - 125	1.000
50	30	M10 / M12 / M14	25 - 125	1.100
65	33	M10 / M12	50 - 125	1.100
65	33	M14 / M16	50 - 200	1.500

(\*) graduatie : 25 mm.

### BESTELVOORBEELD:

M.KGP – D = 50, F = M10, B = 50 – met zool = **M.KGP.050.10.050**



## BEWEEGBARE MACHINEVOET KUNSTSTOFFEN SCHOTEL Ø 83 / 103 / 123 + VERZINKTE STALEN SCHROEF

M.KGP



### MATERIAAL EN UITVOERING :

Schotel uit zwarte versterkte polyamide.

Schroef uit verzinkt staal.

Geleding van 16°.

Met antislipzool uit zwarte rubber (NBR 70 - Sh A) – 3 mm dikte.

Met schijf uit verzinkt staal tussen schroef en schotel voor een betere hygiëne.

De gebruiker kan zelf volgende boringen in deze voeten maken :

- op de schotel Ø 83 mm : 2 x Ø 8,5 mm met asafstand van 54 mm

- op de schotel Ø 103 mm : 2 x Ø 12,5 mm met asafstand van 73 mm

- op de schotel Ø 123 mm : 2 x Ø 12,5 mm met asafstand van 87 mm

### OPMERKING :

De draagkracht is gegeven voor een statische last in het midden van de schroeflengte.

Op aanvraag :

- zonder antislipzool.

- met geleding 30° en zonder disque.

- schroef met fijne schroefdraad.

Ø D	A	F	B <sup>(*)</sup>	Draagkracht (daN)
83	38	M10 / M12 / M14 / M16	50 - 200	1.500 - 2.000
83	41	M20	50 - 250	2.000
103	51	M16 / M20 / M24	50 - 250	2.500
123	57	M16 / M20 / M24	50 - 250	3.500
123	58	M30	100 - 250	3.500

(\*) = graduatie 25 mm.

### BESTELVOORBEELD:

Ref. M.KGP D = 103, F = M16, B = 100 = Ref. M.KGP.103.16.100

