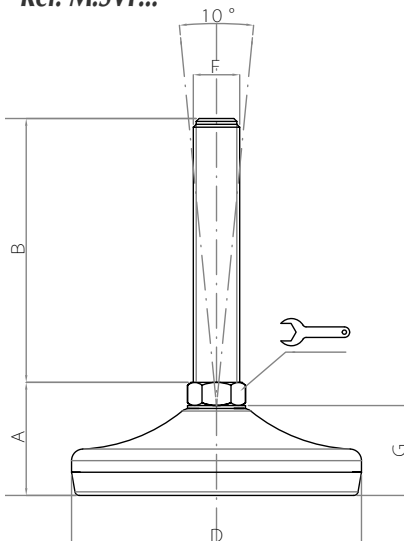


BEWEEGBARE MACHINEVOET MET VERZINKTE STALEN BASIS EN GEVULCANISEERDE ZOOL

M.SVP



Ref. M.SVP...



MATERIAAL EN UITVOERING :
Schotel en schroef uit verzinkt staal.

Geleding van 10°.

Gevulcaniseerde anti-slipzool uit zwarte rubber (NBR 80 Sh A) - 4 mm dikte.

Op aanvraag : schoteldiameters 80 en 100 mm met **bevestigingspootje** voorzien van Ø 15 mm – de referentie wordt dan : **M.SVHP...**

OPMERKING :

De draagkracht is gegeven voor een statische last in het midden van de schroeflengte.

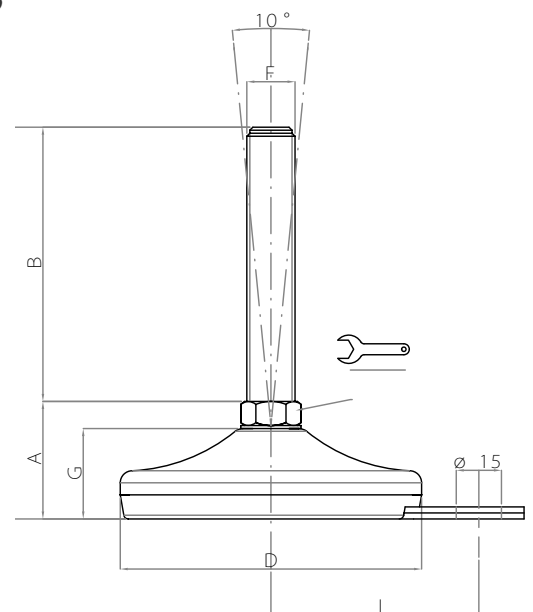
Ø D	A	F	B ^(*)	Draagkracht (daN)
50	29	M10 / M12 / M14 / M16	50-150	400
80	35	M10 / M12 / M14 / M16	50-150	1.000
80	36	M20 / M24	50-150	1.000
100	37.5	M16	75-200	1.500
100	38.5	M20 / M24	75-250	1.500
100	39.5	M30	100-250	1.500
120	41.5	M16	75-200	3.000
120	42.5	M20 / M24	75-250	3.000
120	43.5	M30	100-250	3.000

(*) graduatie : 25 mm.

BESTELVOORBEELD :

M.SVP – D = 80, F = M12, B = 100 = **M.SVP.080.12.100**

Ref. M.SVHP

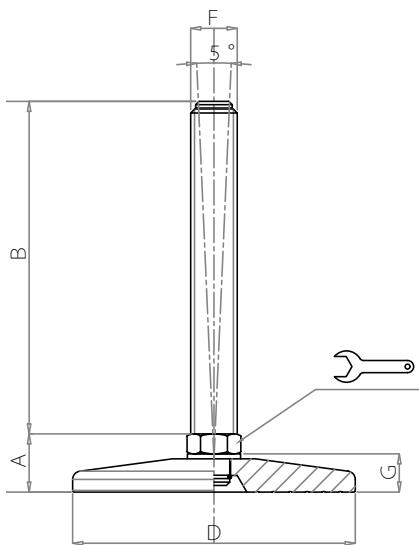


BEWEEGBARE MACHINEVOET MET VERZINKTE STALEN BASIS

M.SM



Ref. M.SM



MATERIAAL EN UITVOERING :

Schotel en schroef uit verzinkt staal.

Geleding van 5°.

Anti-slipzool uit zwarte rubber (NBR 80 Sh A) - 3 mm dikte.

M.SM... = zonder zool

M.SMP... = met zool

Op aanvraag : schoteldiameters 63 / 80 / 100 en 120 mm met 2 bevestigingsgaten

Ø 10,5 mm – de referentie wordt dan M.SM.H... zonder zool en M.SM.H.P... met zool.

OPMERKING :

De draagkracht is gegeven voor een statische last in het midden van de schroeflengte.

Ø D	A	F	B ^(*)	Draagkracht (daN)
50	19	M10 / M12 / M14	50-125	1.500
63	19	M10 / M12 / M14 / M16	50-125	1.800
80	19	M10 / M12 / M14	50-150	2.000
80	19	M16 / M20	75-175	2.500
100	25	M16 / M20	75-175	3.000
100	25	M24 / M30	100-225	3.500
120	25	M16	75-150	3.500
120	25	M20	75-175	4.000
120	25	M24	100-200	4.500
120	26	M30	125-225	4.500

(*) graduatie : 25 mm.

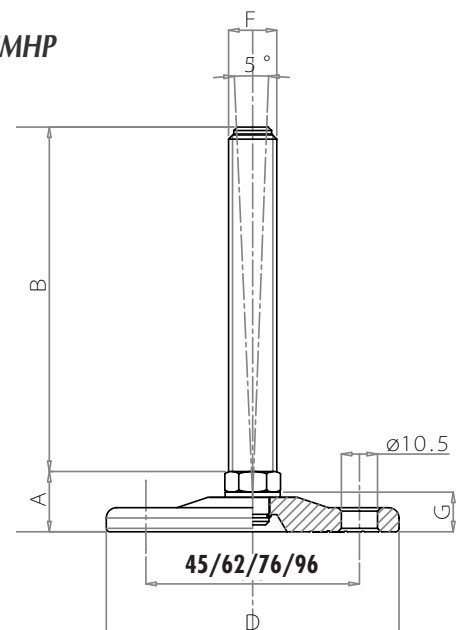
BESTELVOORBEELD :

M.SM – D = 50, F = M10, B = 50 = M.SM.050.10.050

M.SMP – D = 120, F = M24, B = 200 – met zool = M.SMP.120.24.200



Ref. M.SMHP

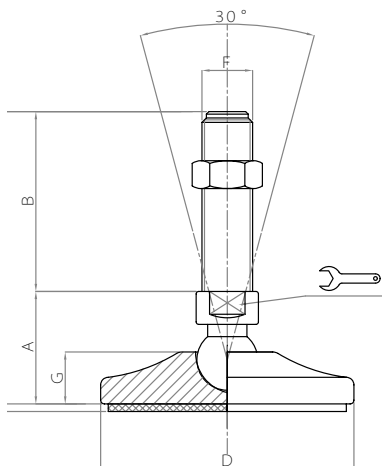


**BEWEEGBARE MACHINEVOET
MET BASIS UIT GELAKT STAAL**

M.SL



Ref. M.SLP.120...



Ref. M.SLP.065...

MATERIAAL EN UITVOERING :

Schotel uit staal chromaatgeel gelakt RAL 1007.

Schroef uit verzinkt staal.

Geleding van 30°.

Anti-slipzool uit zwarte rubber (NBR 70 Sh A) - 3 mm dikte.

M.SL... = zonder zool

M.SLP... = met zool

OPMERKING :

De draagkracht is gegeven voor een statische last in het midden van de schroeflengte.

Ø D	A	F	B ^(*)	Draagkracht (daN)
50	28	M10 / M12 / M14	25-125	1.500
65	30	M14 / M16	50-175	2.000
80	33	M16	50-200	3.000
80	36	M20	75-225	3.500
100	43	M16	50-200	3.500
100	43	M20	75-250	4.500
100	44	M24	75-250	5.500
120	46	M16	50-200	3.500
120	46	M20	75-250	4.500
120	47	M24	75-250	5.500
120	47	M30	100-250	6.500

(*) graduatie : 25 mm.

BESTELVOORBEELD :

M.SL - D = 100, F = M20, B = 150 = **M.SL.100.20.150**

M.SLP - D = 120, F = M24, B = 250 - met zool = **M.SLP.120.24.250**



BEWEEGBARE MACHINEVOET MET GELAKTE STALEN BASIS -VOOR GROTE LASTEN

M.SHL



Ref. M.SHL.159...

MATERIAAL EN UITVOERING :

Schotel uit staal chromaatgeel gelakt RAL 1007.

Schroef uit verzinkt staal.

Geleding van 10°.

Anti-slipzool uit zwarte rubber (NBR 70 Sh A) - 3 mm dikte.

M.SHL... = zonder zool

M.SHLP... = met zool

OPMERKING :

De draagkracht is gegeven voor een statische last in het midden van de schroeflengte.

Ø D	A	F	B ^(*)	Draagkracht (daN)
80	33	M16	100-200	3.000
80	33	M20	100-225	3.500
80	33	M24	100-225	4.000
100	34	M20	100-225	4.000
100	34	M24	100-225	4.500
100	34	M30	100-225	5.000
120	36	M20	100-225	4.500
120	36	M24	100-225	5.000
120	36	M30	100-225	6.000
159	36	M20	100-225	5.000
159	36	M24	100-225	6.000
159	38	M30	100-225	7.000

(*) graduatie : 25 mm.

BESTELVOORBEELD :

M.SHL - D = 100, F = M20, B = 150 = **M.SHL.100.20.150**

M.SHLP - D = 120, F = M24, B = 225 - met zool = **M.SHLP.120.24.225**



Ref. M.SHLP.080...

