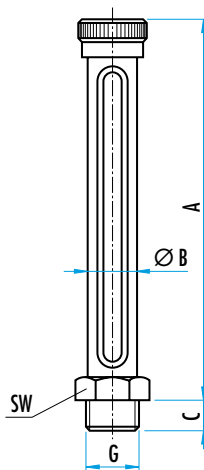


RECHT OLIEPEILGLAS UIT MESSING DIN 3018 A

D3018A



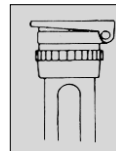
MATERIAAL EN UITVOERING :

Lichaam uit messing, doorkijkglas uit natuurglas.

Met schroefdraaddeksel voor de reiniging, tegenmoer en dichting.

Temperatuurbestendig tot 110°C.

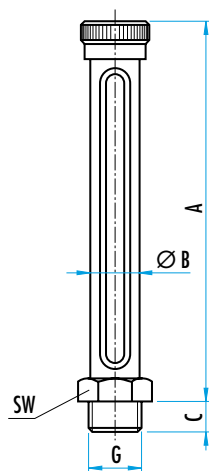
G	A	C	B	SW	Ref.
G1/8"	40	8	13	14	D3018A.18.040
G1/8"	50	8	13	14	D3018A.18.050
G1/8"	60	8	13	14	D3018A.18.060
G1/8"	80	8	13	14	D3018A.18.080
G1/8"	100	8	13	14	D3018A.18.100
G1/8"	125	8	13	14	D3018A.18.125
G1/8"	150	8	13	14	D3018A.18.150
G1/8"	175	8	13	14	D3018A.18.175
G1/8"	200	8	13	14	D3018A.18.200
G1/4"	40	10	13	17	D3018A.14.040
G1/4"	50	10	13	17	D3018A.14.050
G1/4"	60	10	13	17	D3018A.14.060
G1/4"	80	10	13	17	D3018A.14.080
G1/4"	100	10	13	17	D3018A.14.100
G1/4"	125	10	13	17	D3018A.14.125
G1/4"	150	10	13	17	D3018A.14.150
G1/4"	175	10	13	17	D3018A.14.175
G1/4"	200	10	13	17	D3018A.14.200



Op aanvraag :
klapdeksel Ref. 3018KV.13

RECHT OLIEPEILGLAS UIT MESSING DIN 3018 A

D3018A



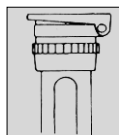
MATERIAAL EN UITVOERING :

Lichaam uit messing, doorkijkglas uit natuurglas.

Met schroefdraaddeksel voor de reiniging, tegenmoer en dichting.

Temperatuurbestendig tot 110°C.

G	A	C	B	SW	Ref.
G3/8"	40	10	13	22	D3018A.38.040
G3/8"	50	10	13	22	D3018A.38.050
G3/8"	60	10	13	22	D3018A.38.060
G3/8"	80	10	13	22	D3018A.38.080
G3/8"	100	10	13	22	D3018A.38.100
G3/8"	125	10	13	22	D3018A.38.125
G3/8"	150	10	13	22	D3018A.38.150
G3/8"	175	10	13	22	D3018A.38.175
G3/8"	200	10	13	22	D3018A.38.200
G1/2"	40	12	16	27	D3018A.12.040
G1/2"	50	12	16	27	D3018A.12.050
G1/2"	60	12	16	27	D3018A.12.060
G1/2"	80	12	16	27	D3018A.12.080
G1/2"	100	12	16	27	D3018A.12.100
G1/2"	125	12	16	27	D3018A.12.125
G1/2"	150	12	16	27	D3018A.12.150
G1/2"	175	12	16	27	D3018A.12.175
G1/2"	200	12	16	27	D3018A.12.200
G1/2"	250	12	16	27	D3018A.12.250
G1/2"	300	12	16	27	D3018A.12.300
G3/4"	150	43	24	32	D3018A.34.150
G3/4"	200	43	24	32	D3018A.34.200
G3/4"	250	43	24	32	D3018A.34.250
G3/4"	300	43	24	32	D3018A.34.300



Op aanvraag :

- voor 3/8" Ref. D3018KV.13

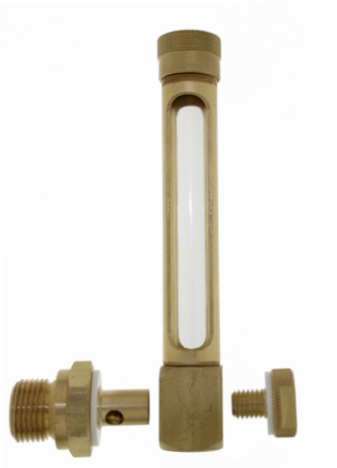
- voor 1/2" Ref. D3018KV.16

HAAKSE DEMONTEERBAAR OLIEPEILGLAS UIT MESSING DIN 3018 E

D3018E



VORM E



MATERIAAL EN UITVOERING :

Lichaam uit messing, doorkijkglas uit natuurglas.

Met schroefdraaddeksel voor de reiniging, tegenmoer en dichting.

Temperatuurbestendig tot 110°C.

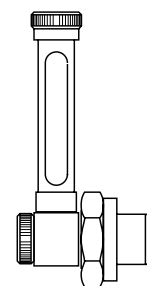
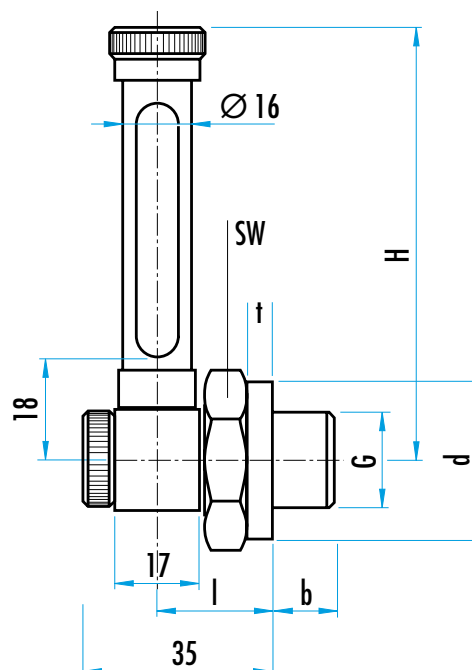
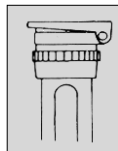
OPMERKING :

Dit model is in 3 delen demonteerbaar en vereenvoudigt aanzienlijk de montage.

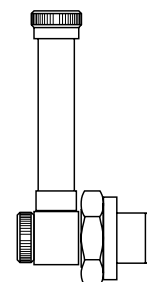
G	H	b	d	l	SW	t	Ref.
G1/8"	50	8	14	18	22	2	D3018E.18.050
G1/8"	60	8	14	18	22	2	D3018E.18.060
G1/8"	80	8	14	18	22	2	D3018E.18.080
G1/8"	100	8	14	18	22	2	D3018E.18.100
G1/8"	125	8	14	18	22	2	D3018E.18.125
G1/8"	150	8	14	18	22	2	D3018E.18.150
G1/8"	175	8	14	18	22	2	D3018E.18.175
G1/8"	200	8	14	18	22	2	D3018E.18.200
G1/8"	250	8	14	18	22	2	D3018E.18.250
G1/8"	300	8	14	18	22	2	D3018E.18.300
G1/4"	50	12	18	18,5	22	2,5	D3018E.14.050
G1/4"	60	12	18	18,5	22	2,5	D3018E.14.060
G1/4"	80	12	18	18,5	22	2,5	D3018E.14.080
G1/4"	100	12	18	18,5	22	2,5	D3018E.14.100
G1/4"	125	12	18	18,5	22	2,5	D3018E.14.125
G1/4"	150	12	18	18,5	22	2,5	D3018E.14.150
G1/4"	175	12	18	18,5	22	2,5	D3018E.14.175
G1/4"	200	12	18	18,5	22	2,5	D3018E.14.200
G1/4"	250	12	18	18,5	22	2,5	D3018E.14.250
G1/4"	300	12	18	18,5	22	2,5	D3018E.14.300



klapdeksel Ref. D3018KV.16



VORM E
Ref. D3018E



Op aanvraag VORM D :
frontale doorkijkglas (90°) Ref. D3018D
i.p.v. lateraal

HAAKSE DEMONTEERBAAR OLIEPEILGLAS UIT MESSING DIN 3018 E

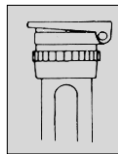
D3018E



VORM E



klapdeksel Ref. D3018KV.16



MATERIAAL EN UITVOERING :

Lichaam uit messing, doorkijkglas uit natuurglas.

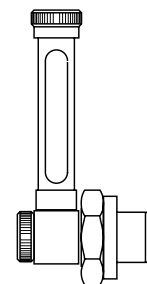
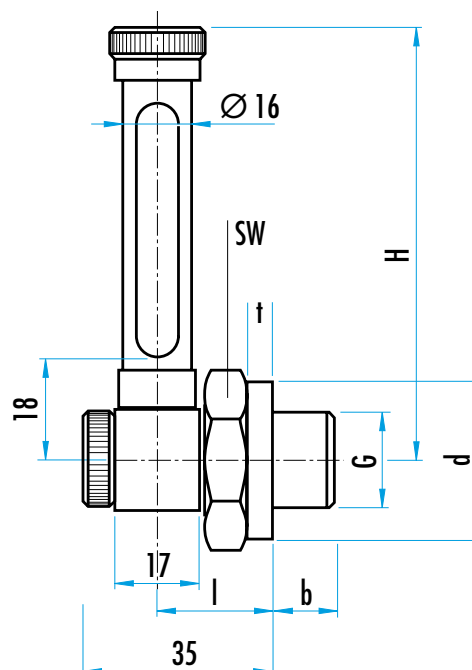
Met schroefdraaddeksel voor de reiniging, tegenmoer en dichting.

Temperatuurbestendig tot 110°C.

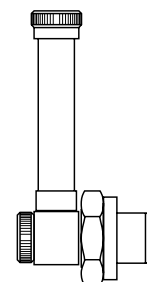
OPMERKING :

Dit model is in 3 delen demonteerbaar en vereenvoudigt aanzienlijk de montage.

G	H	b	d	l	SW	t	Ref.
G3/8"	50	12	22	19	22	3	D3018E.38.050
G3/8"	60	12	22	19	22	3	D3018E.38.060
G3/8"	80	12	22	19	22	3	D3018E.38.080
G3/8"	100	12	22	19	22	3	D3018E.38.100
G3/8"	125	12	22	19	22	3	D3018E.38.125
G3/8"	150	12	22	19	22	3	D3018E.38.150
G3/8"	175	12	22	19	22	3	D3018E.38.175
G3/8"	200	12	22	19	22	3	D3018E.38.200
G3/8"	250	12	22	19	22	3	D3018E.38.250
G3/8"	300	12	22	19	22	3	D3018E.38.300
G1/2"	50	14	26	19,5	27	3,5	D3018E.12.050
G1/2"	60	14	26	19,5	27	3,5	D3018E.12.060
G1/2"	80	14	26	19,5	27	3,5	D3018E.12.080
G1/2"	100	14	26	19,5	27	3,5	D3018E.12.100
G1/2"	125	14	26	19,5	27	3,5	D3018E.12.125
G1/2"	150	14	26	19,5	27	3,5	D3018E.12.150
G1/2"	175	14	26	19,5	27	3,5	D3018E.12.175
G1/2"	200	14	26	19,5	27	3,5	D3018E.12.200
G1/2"	250	14	26	19,5	27	3,5	D3018E.12.250
G1/2"	300	14	26	19,5	27	3,5	D3018E.12.300



VORM E
Ref. D3018E



Op aanvraag VORM D :
frontale doorkijkglas (90°) Ref. D3018D
i.p.v. lateraal

HAAKS OLIEPEILGLAS UIT MESSING DIN 3018 C

D3018C

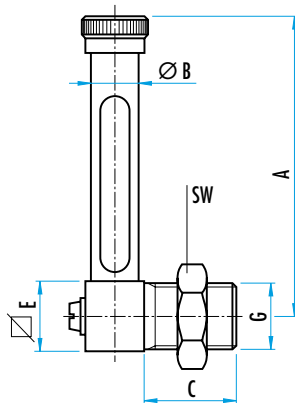


MATERIAAL EN UITVOERING :

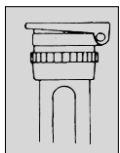
Lichaam uit messing, doorkijkglas uit natuurglas.

Met schroefdraaddeksel voor de reiniging, tegenmoer en dichting.

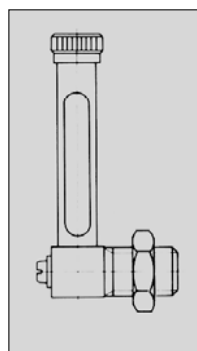
Temperatuurbestendig tot 110°C.



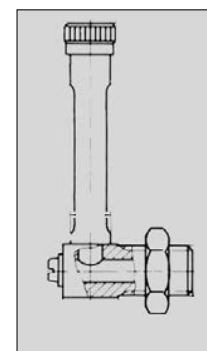
G	A	B	C	E	SW	Ref.
G1/8"	40	13	25	17	22	D3018C.18.040
G1/8"	50	13	25	17	22	D3018C.18.050
G1/8"	60	13	25	17	22	D3018C.18.060
G1/8"	70	13	25	17	22	D3018C.18.070
G1/8"	80	13	25	17	22	D3018C.18.080
G1/8"	90	13	25	17	22	D3018C.18.090
G1/8"	100	13	25	17	22	D3018C.18.100
G1/8"	125	13	25	17	22	D3018C.18.125
G1/8"	150	13	25	17	22	D3018C.18.150
G1/8"	175	13	25	17	22	D3018C.18.175
G1/8"	200	13	25	17	22	D3018C.18.200
G1/8"	250	13	25	17	22	D3018C.18.250
G1/8"	300	13	25	17	22	D3018C.18.300
G1/4"	40	13	25	17	22	D3018C.14.040
G1/4"	50	13	25	17	22	D3018C.14.050
G1/4"	60	13	25	17	22	D3018C.14.060
G1/4"	70	13	25	17	22	D3018C.14.070
G1/4"	80	13	25	17	22	D3018C.14.080
G1/4"	90	13	25	17	22	D3018C.14.090
G1/4"	100	13	25	17	22	D3018C.14.100
G1/4"	125	13	25	17	22	D3018C.14.125
G1/4"	150	13	25	17	22	D3018C.14.150
G1/4"	175	13	25	17	22	D3018C.14.175
G1/4"	200	13	25	17	22	D3018C.14.200
G1/4"	250	13	25	17	22	D3018C.14.250
G1/4"	300	13	25	17	22	D3018C.14.300



klapdeksel Ref. D3018KV.13



VORM C
Ref. D3018C



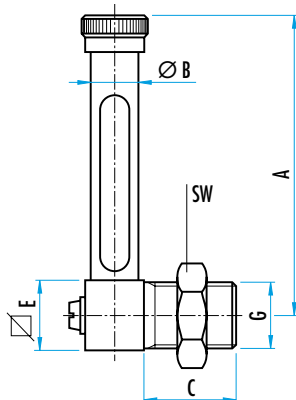
Op aanvraag VORM B:
frontale doorkijkglas (90°) Ref. D3018B
i.p.v. lateraal

HAAKS OLIEPEILGLAS UIT MESSING DIN 3018 C

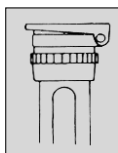
D3018C

MATERIAAL EN UITVOERING :

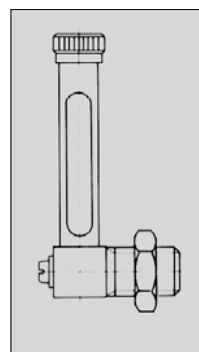
Lichaam uit messing, doorkijkglas uit natuurglas.
Met schroefdraaddeksel voor de reiniging, tegenmoer en dichting.
Temperatuurbestendig tot 110°C.



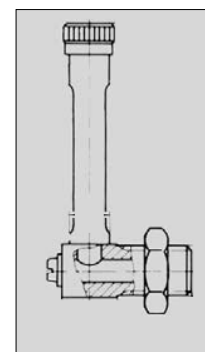
G	A	B	C	E	SW	Ref.
G3/8"	40	13	25	17	22	D3018C.38.040
G3/8"	50	13	25	17	22	D3018C.38.050
G3/8"	60	13	25	17	22	D3018C.38.060
G3/8"	70	13	25	17	22	D3018C.38.070
G3/8"	80	13	25	17	22	D3018C.38.080
G3/8"	90	13	25	17	22	D3018C.38.090
G3/8"	100	13	25	17	22	D3018C.38.100
G3/8"	125	13	25	17	22	D3018C.38.125
G3/8"	150	13	25	17	22	D3018C.38.150
G3/8"	175	13	25	17	22	D3018C.38.175
G3/8"	200	13	25	17	22	D3018C.38.200
G3/8"	250	13	25	17	22	D3018C.38.250
G3/8"	300	13	25	17	22	D3018C.38.300
G1/2"	40	16	30	22	27	D3018C.12.040
G1/2"	50	16	30	22	27	D3018C.12.050
G1/2"	60	16	30	22	27	D3018C.12.060
G1/2"	80	16	30	22	27	D3018C.12.080
G1/2"	100	16	30	22	27	D3018C.12.100
G1/2"	125	16	30	22	27	D3018C.12.125
G1/2"	150	16	30	22	27	D3018C.12.150
G1/2"	175	16	30	22	27	D3018C.12.175
G1/2"	200	16	30	22	27	D3018C.12.200
G1/2"	250	16	30	22	27	D3018C.12.250
G1/2"	300	16	30	22	27	D3018C.12.300



klapdeksel
voor 3/8" : Ref. D3018KV.13
voor 1/2" : Ref. D3018KV.16



VORM C
Ref. D3018C



Op aanvraag VORM B :
frontale doorkijkglas (90°) Ref. D3018.D
i.p.v. lateraal

HAAKS OLIEPEILGLAS UIT MESSING DIN 3018 C

D3018C



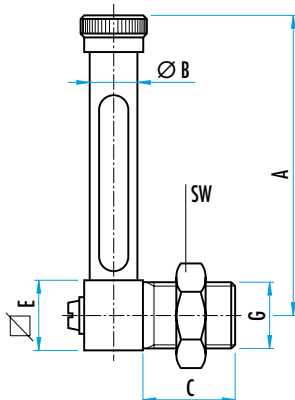
MATERIAAL EN UITVOERING :

Lichaam uit messing, doorkijkglas uit natuurglas.

Met schroefdraaddeksel voor de reiniging, tegenmoer en dichting.

Temperatuurbestendig tot 110°C.

G	A	B	C	E	SW	Ref.
G3/4"	150	24	43	28	32	D3018C.34.150
G3/4"	300	24	43	28	32	D3018C.34.300



NIVEAUANDUIDER VOOR VLOEISTOF UIT RVS

AKS.228 / 229


Ref. AKS.228A



Ref. AKS.228C

MODEL AKA.228 :

Alle metalen onderdelen uit RVS 1.4404 (AISI 316L), bestendig tegen zuren en zeewater.

Buis uit natuurglas.

Bescherming IP 34.

Temperatuurbestendigheid tot 120°C.

- recht model – vorm A = Ref. AKS.228A...

- gebogen model - vorm C = Ref. AKS.228C...

Geschroefd deksel, demonteerbaar.

schroefdraad	hoogte	Ref.	
		recht model – vorm A	gebogen model - vorm C
G 1/4"	80	AKS.228A.14.080	AKS.228C.14.080
G 1/4"	100	AKS.228A.14.100	AKS.228C.14.100
G 1/4"	150	AKS.228A.14.150	AKS.228C.14.150
G 3/8"	80	AKS.228A.38.080	AKS.228C.38.080
G 3/8"	100	AKS.228A.38.100	AKS.228C.38.100
G 3/8"	150	AKS.228A.38.150	AKS.228C.38.150
G 1/2"	80	AKS.228A.12.080	AKS.228C.12.080
G 1/2"	100	AKS.228A.12.100	AKS.228C.12.100
G 1/2"	150	AKS.228A.12.150	AKS.228C.12.150



Ref. AKS.229A



Ref. AKS.229C

MODEL AKA.228 :

360° zicht

Alle metalen onderdelen uit RVS 1.4404 (AISI 316L), bestendig tegen zuren en zeewater.

Buis uit Plexiglas 3 mm dikte.

Bescherming IP 34.

Temperatuurbestendigheid tot 100°C.

- recht model – vorm A = Ref. AKS.229A...

- gebogen model - vorm C = Ref. AKS.229C...

Gelijmd deksel, niet demonteerbaar.

schroefdraad	hoogte	Ref.	
		recht model – vorm A	gebogen model - vorm C
G 1/4"	80	AKS.229A.14.080	AKS.229C.14.080
G 1/4"	100	AKS.229A.14.100	AKS.229C.14.100
G 1/4"	150	AKS.229A.14.150	AKS.229C.14.150
G 3/8"	80	AKS.229A.38.080	AKS.229C.38.080
G 3/8"	100	AKS.229A.38.100	AKS.229C.38.100
G 3/8"	150	AKS.229A.38.150	AKS.229C.38.150
G 1/2"	80	AKS.229A.12.080	AKS.229C.12.080
G 1/2"	100	AKS.229A.12.100	AKS.229C.12.100
G 1/2"	150	AKS.229A.12.150	AKS.229C.12.150

Op aanvraag :

- andere hoogtes of schroefdraden , markeringen
- ATEX uitvoering met beschermbuis.

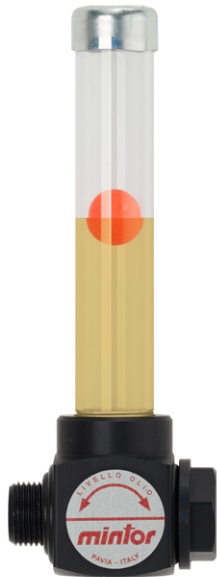
Opties voor beide modellen :

aftapschroef
thermometer
kraan



RECHT OLIEPEILGLAS UIT ALUMINIUM - 1 BEVESTIGING

MCC.GLVS



MATERIAAL EN UITVOERING :

Lichaam uit zwart geanodiseerde aluminium.

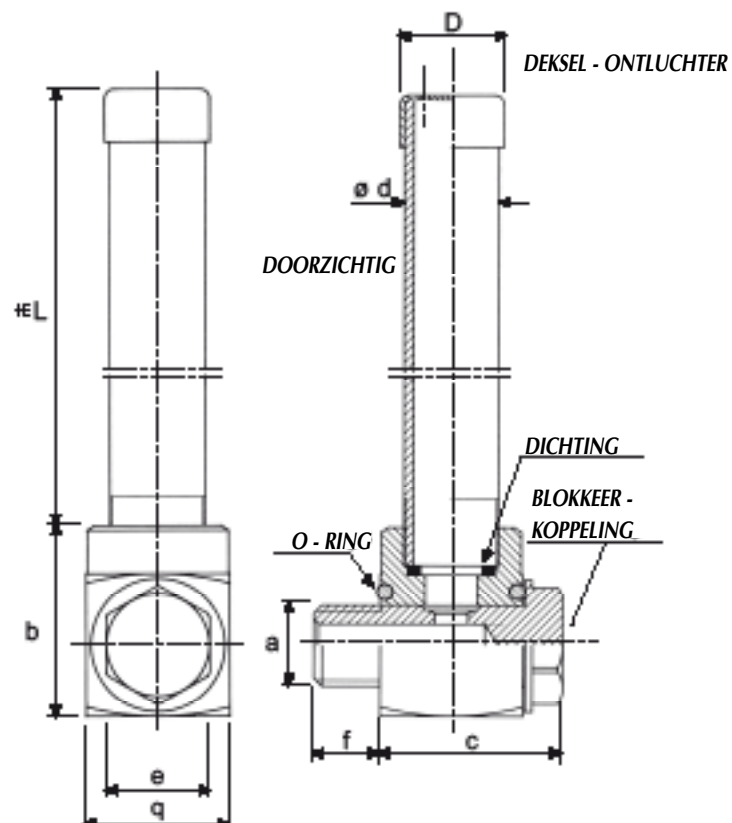
Doorzichtige buis uit Polycarbonaat.

Met O-Ringen.

Contact met benzine, petroleum, alcohol, toluol en glycol vermijden.

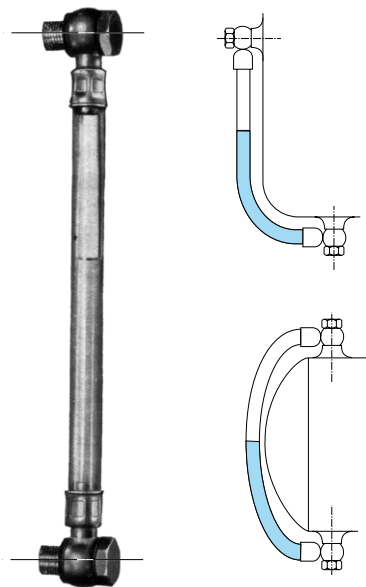
Met rode vlotter.

gas	L	b	e	q	D	d	c	f	Ref.
G3/8"	50	40	22	30	22	20	43	10	MCC.GLVS.01.G
G3/8"	100	40	22	30	22	20	43	10	MCC.GLVS.02.G
G3/8"	150	40	22	30	22	20	43	10	MCC.GLVS.03.G
G3/8"	200	40	22	30	22	20	43	10	MCC.GLVS.04.G



FLEXIBEL OLIEPEILGLAS

REX.OAF



Doorzichtig flexibel uit PVC :

- buitendiameter 15 mm
- temperatuurbestendigheid tot 70°C
- met 2 koppelingen R 1/4" uit verzinkt staal
- met 2 dichtingen uit ge vulkaniseerde vezel

OPMERKING :

De tabel duidt standaard lengtes aan maar alle andere lengtes zijn ook verkrijgbaar
 Wanneer de reservoirwand te dun is, is een set van 2 moeren 1/4" leverbaar op aanvraag –
Ref. Ref. REX.OAF.M

entr'axe raccords	hauteur visible	Ref.
100	30	REX.OAF.R.0100
150	80	REX.OAF.R.0150
200	130	REX.OAF.R.0200
250	180	REX.OAF.R.0250
300	230	REX.OAF.R.0300
350	280	REX.OAF.R.0350
400	330	REX.OAF.R.0400
500	430	REX.OAF.R.0500
600	530	REX.OAF.R.0600
700	630	REX.OAF.R.0700
800	730	REX.OAF.R.0800
1000	930	REX.OAF.R.1000
1500	1430	REX.OAF.R.1500

