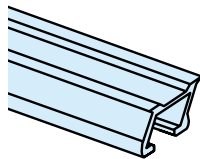
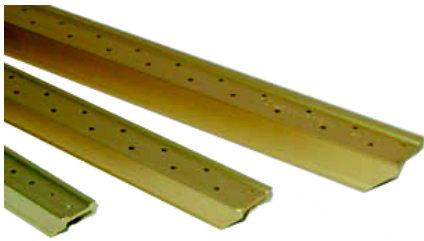


## GLEUFAFSCHERMING

KOP.13



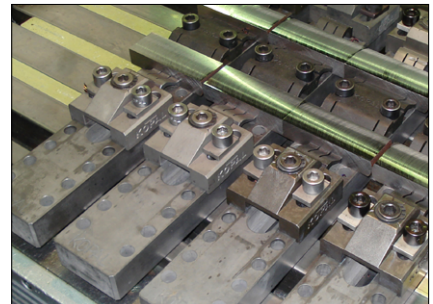
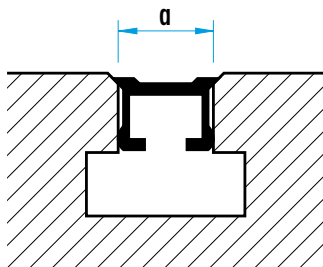
Profielen uit aluminium, goud geëloxeerd met of zonder doorstroomgaten en met afgeschuine uiteinden.

**Voordelen :**

- blijft perfect op plaats in de T-gleuven
- snelle reiniging van de tafel en snelle verwijdering van de spanen.
- minder verlies en verslechtering van de koelvloeistof.
- vergemakkelijkt het doorstromen van de koelvloeistof.
- betere veiligheid voor de gebruiker.

Op aanvraag : economisch product in lengte van 2 m maar niet geëloxeerd, zonder doorstroomgaten en met rechte uiteinden.

gleuf- breedte a (mm)	met gaten		zonder gaten	
	5 x 400 mm Ref.	1 x 1000 mm Ref.	5 x 400 mm Ref.	1 x 1000 mm Ref.
14	KOP.13.225	KOP.13.275	KOP.13.055	KOP.13.115
16	KOP.13.235	KOP.13.280	KOP.13.065	KOP.13.120
18	KOP.13.245	KOP.13.285	KOP.13.075	KOP.13.125
20	KOP.13.255	KOP.13.290	KOP.13.085	KOP.13.130
22	KOP.13.265	KOP.13.295	KOP.13.095	KOP.13.135
28	-	KOP.13.300	-	KOP.13.140
36	-	-	-	KOP.13.145



## T-GLEUF REINIGER

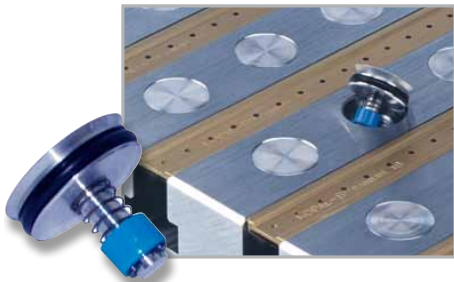
MWN.72...



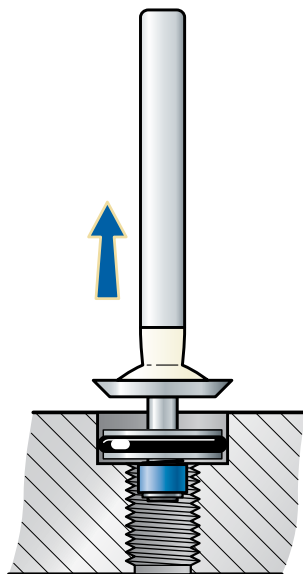
voor T-gleuf	Ref.
14 - 20	MWN.72892
22 - 32	MWN.72900
35 - 54	MWN.72918

## STOP VOOR SPANPLAAT MET GETAPTE GATEN

KOP.13



Stop uit aluminium voor modulaire spanplaten ; volledig glad hij maakt het spanplaatoppervlak totaal vrij en vergemakkelijkt het reinigen en het verwijderen van de koelvloeistof. De afdichting wordt verzekerd door een O-ring die de stop ook immobiliseert in de boring. Deze stoppen kunnen dus tijdens het bewerken blijven met de geïnstalleerde spandispositieven (spanschroeven, spanplaten, enz...)  
Manuele montage door indrukken (maat H min en souverain 45° moeten gerespecteerd worden), demontage in enkele seconden met een **zuignap Ref. KOP.13.040**.



Ø gaten (mm)	H min. (mm)	H1 (mm)	CH min. (mm)	Ref.
12	4,3	19,5	0,8	KOP.13.005
16	4,9	19,5	1,3	KOP.13.010
18	5,0	19,5	1,3	KOP.13.015
20	5,5	19,5	1,3	KOP.13.020
22	6,5	20,5	1,3	KOP.13.025
24	6,5	20,5	1,5	KOP.13.030
26	6,5	20,5	1,8	KOP.13.035

