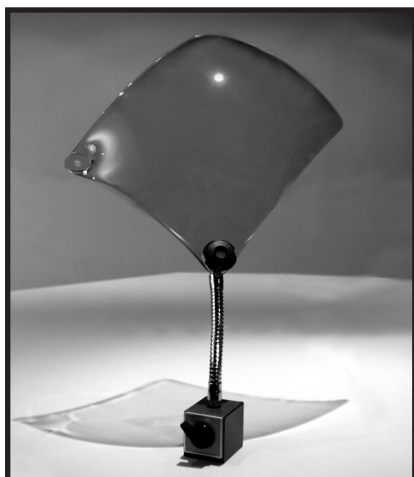


BESCHERMINGSSCHILD MET MAGNEETVOET

Art. *SIL. / LOM.*



Voor de bescherming tegen spanen en koelvloeistof.

TYPE *SIL.OPT*

Door de combinatie van 3 componenten wordt een complete bescherming bekomen : voet, arm, schild.

- **MAGNEETVOET**

Art. *SIL.OPT.M.P* : permanente magneet met binnenschroefdraad M 8
afm. B x D x H : 45 x 70 x 55 mm

Art. *BFZ.BASE.SM* : magneet met "ON-OFF" schakelaar en binnenschroefdraad M 8
afm. B x D x H : 50 x 60 x 55 mm

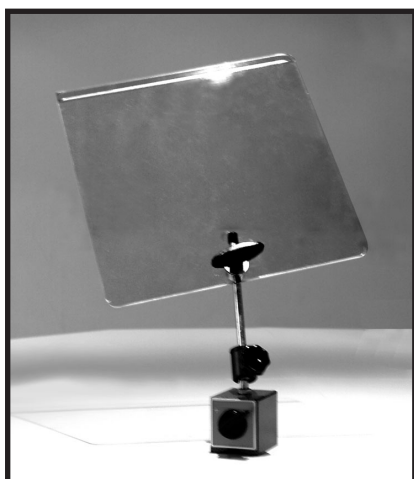
- **ARM**

Art. *SIL.OPT.A.F* : metalen flexibele verbinding, lengte 150 mm met schroefdraad M 8.

Art. *SIL.OPT.A.R* : metalen stang - lengte 160 mm met schroefdraad M 8, kniegewricht en bevestigingsknop voor schild.

- **VLAK VEILIGHEIDSSCHILD UIT POLYCARBONAAT**
(met gebogen rand om spanen tegen te houden)

afmeting B / l x L (mm)	Art.
245 x 180	<i>SIL.OPT.V.1</i>
295 x 280	<i>SIL.OPT.V.2</i>

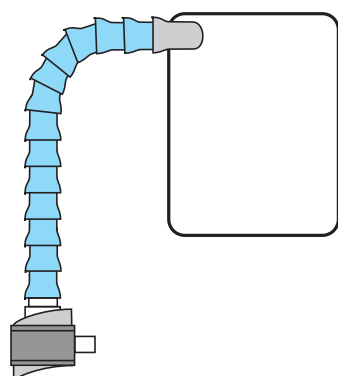


- **PARABOLISCH SCHILD UIT ACRYL**

l x L (mm)	Art.
160 x 200	<i>LOM.EP.16.20</i>
200 x 250	<i>LOM.EP.20.25</i>
250 x 300	<i>LOM.EP.25.30</i>
300 x 400	<i>LOM.EP.30.40</i>
400 x 500	<i>LOM.EP.40.50</i>

BESCHERMINGSSCHILD OP FLEXIBELE SEGMENTBUIS

Art. *KOP.*

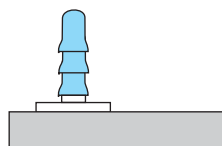


Beschermingsschild uit polycarbonaat, snel installeerbaar en in alle richtingen oriënteerbaar. Kan op 360° draaien rond zijn basis.

Geleverd met 355 mm segmentlengten Ø 3/4".

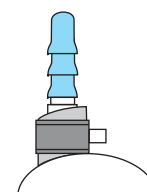
MET MAGNETISCHE LAMELLENBASIS

afmeting	Art.
156 x 200	<i>KOP.60.515</i>
190 x 250	<i>KOP.60.516</i>
215 x 300	<i>KOP.60.517</i>



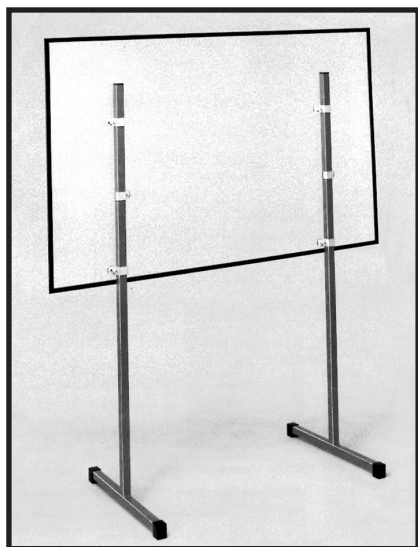
MET RONDE MAGNETISCHE BASIS

afmeting	Art.
156 x 200	<i>KOP.60.525</i>
190 x 250	<i>KOP.60.526</i>
215 x 300	<i>KOP.60.527</i>



BESCHERMINGSPANEEL

Art. SIL. / RSG.



Deze panelen beschermen werknemers tegen spanen en koelvloeistoffen.
Het schild is volledig uit transparant Plexiglas.

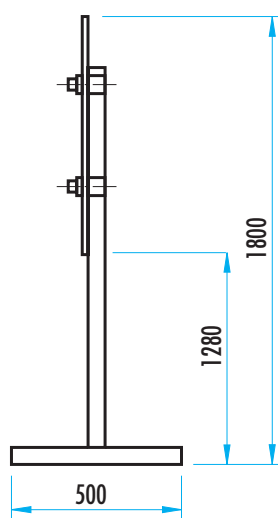
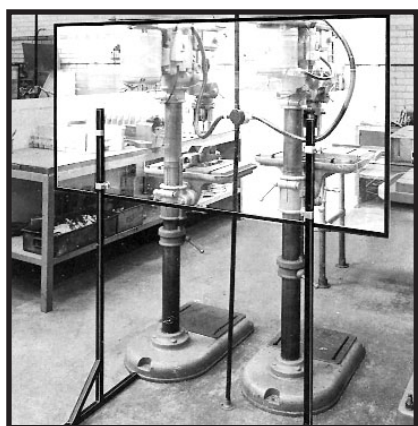
Art. SIL

Vaste uitvoering, zwart gelakt op 2 vaste metalen steunen met bevestigingsmateriaal.
Het paneel is in hoogte verstelbaar en in Plexiglas 5 mm dikte.

Afmetingen : 1200 x 760 : **SIL.S.1**

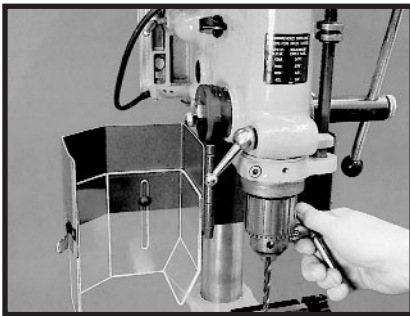
1520 x 760 : **SIL.S.2**

1825 x 760 : **SIL.S.3**

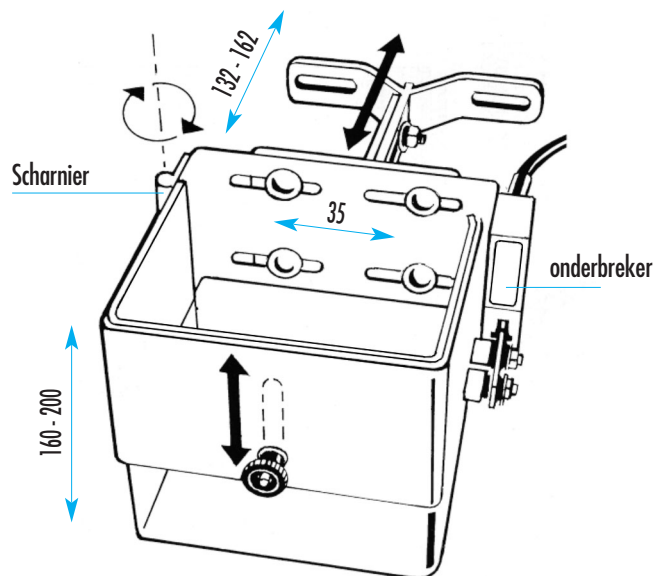
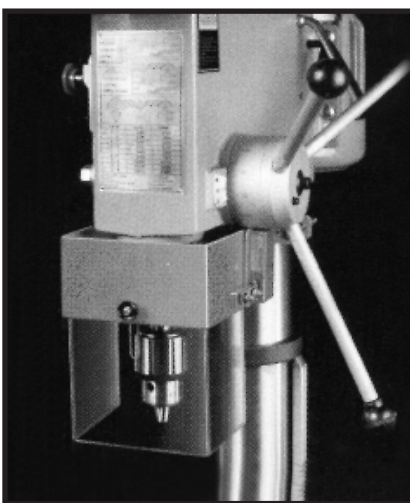


**BESCHERMING VOOR BOORMACHINE
MET ELEKTRISCHE ONDERBREKING**

Art. SIL.SDG

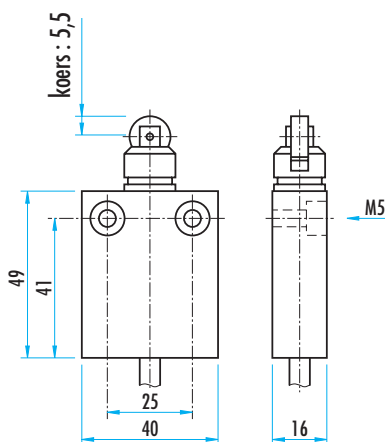


Bescherming gevormd door een bovenliggende oranje gelakte stalen plaat en een scherm uit polycarbonaat met afmetingen 150 x 150 mm en een dikte van 4 mm.
Dit model isoleert volledig de gevaarzone en laat een snelle wissel van het gereedschap toe. Dankzij de "Interlock"-onderbreker stopt de machine bij openen van de bescherming.
Art. SIL.SDG.1.E : Voor alle kolomboormachines van Ø 50 tot 90 mm met laterale tandlat. Geleverd met verschillende bevestigingen (straal 25 / 30 / 35 / 40 / 45 mm)
Art. SIL.SDG.2.E : Voor dezelfde boormachines maar met frontale of achterliggende tandlat. Geleverd met een speciale bevestiging.
Het laagste dode punt van de boormachine mag de bescherming niet raken.
op aanvraag : uitvoering zonder elektrische onderbreking (Art. N° zonder "E" op het einde).



**ELEKTRISCHE VEILIGHEIDSSCHAKELAAR
"INTERLOCK"**

Art. SIL.LOCK



Compacte industriële uitvoering met gietijzeren behuizing, rood gelakt, 2 bevestigingsgaten en switch uit epoxy.
Kan gebruikt worden met de beschermingsschilden **Art. SIL.** : zie blz. 497 tot 503.

TOEPASSINGEN :

waar het nodig is de elektrische spanning te onderbreken om veiligheidsredenen :

- op deuren,
- als beveiliging op werktuig-, textiel-, verpakings-, handling-, drukmachines.

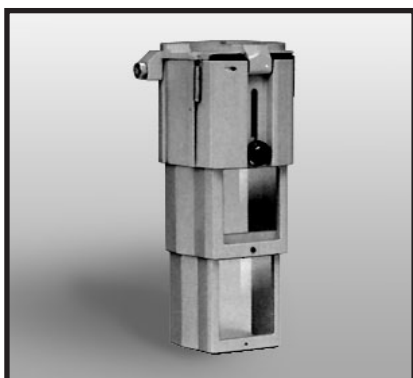
TECHNISCHE KENMERKEN :

honeywell-schakelaar 24 CE YI - trillings- en schokbestendig,
normaal gesloten contact,
bescherming : IP 66,
werktemperatuur : 0 - tot + 70°C,
geleverd met 2 m kabel.

Met spleet 3 mm tussen de vaste switch en het mobiele gedeelte.

**TELESCOPISCH SCHILD
VOOR BOORMACHINE**

Art. *SIL.MT/BT*



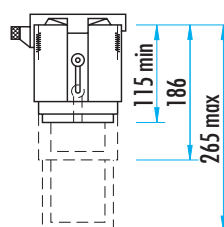
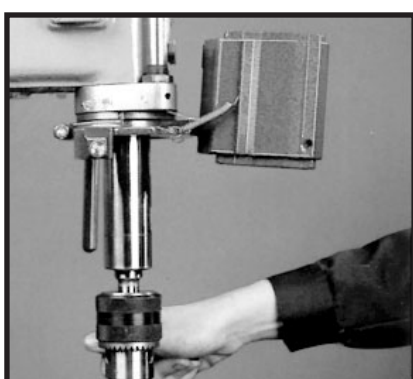
Deze schilden verzekeren een volledige bescherming die de boorbeweging volgt. Dankzij de transparante uitvoering wordt het zicht niet belemmerd. Om de boor te vervangen volstaat het de veiligheid op te klappen. Andere modellen op aanvraag.

Art. *SIL.MT.RB*

- lichaam uit 3 gegoten aluminium delen, oranje poedergelakt - RAL 2009,
- transparante delen uit polycarbonaat (Makrolon).

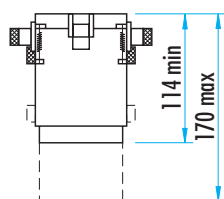
Geleverd met een compensatie uit aluminium Ø 88 / 50 mm. De binnen Ø van de ring moet uitgeboord en voorzien worden van een spangleuf in functie van de niet draaiende bus op de spil.

Het onderste telescopisch gedeelte kan gemakkelijk verwijderd worden voor kleine bewegingen.



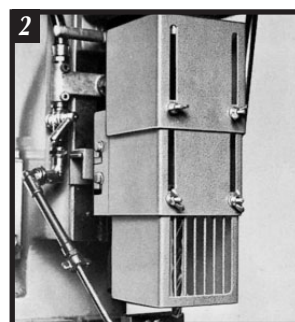
Art. *SIL.BT - EP*

- bovenring uit oranje kunststof RAL 2009,
- lichaam volledig transparant uit polycarbonaat (Makrolon),
- max. boor Ø : 70 mm,
- max. klauwplaat Ø : 63 mm,
- geleverd met verschillende bevestigingsringen : Ø 45 - 70 mm.



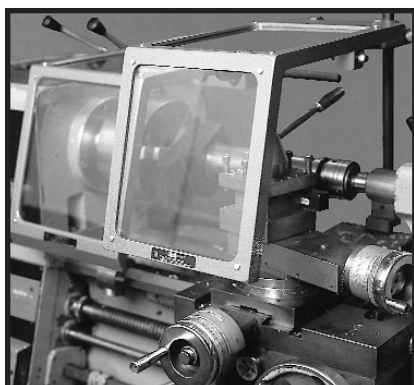
Andere modellen op aanvraag

- 1) Type SIL.LRTS
- 2) Type SIL.SMDG



**BESCHERMINGSSCHILD
VOOR DRAAIBANK**

Art. SIL.L / SL

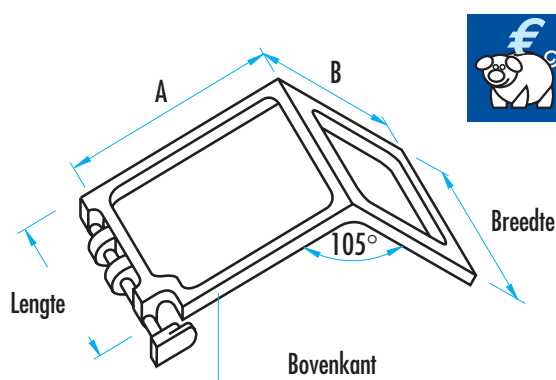
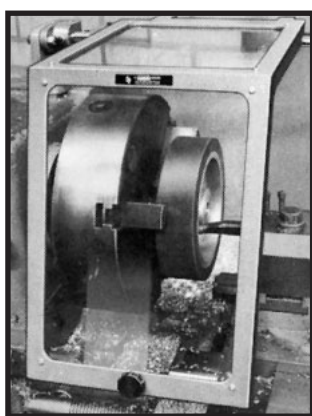
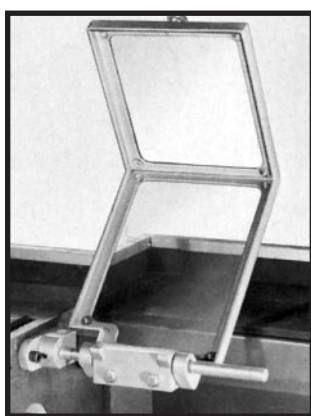


- metalen delen uit staal of gegoten aluminium, oranje poedergelakt - RAL 2009,
- transparante delen uit polycarbonaat (Makrolon).

Art. SIL.L

Voor bevestiging op de machinekop of op de zijkant.
Opklapbaar voor werkstukverandering.

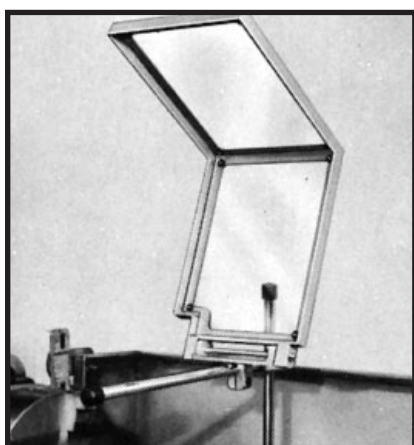
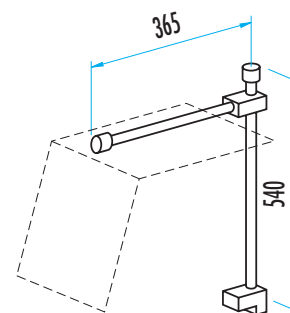
voor klauwplaat van Ø (mm)	breedte (mm)	lengte (mm)		Art.
		A	B	
150	175	175	175	SIL.L.06
300	215	260	232	SIL.L.12
450	265	350	350	SIL.L.18



Art. SIL.SL

Schild met dezelfde afmetingen als Art. SIL.L hierboven.
Voor bevestiging op de losse drijfkop (voor lange stukken).
Opklapbaar voor werkstukverandering.
Door deze montage methode verplaatst het schild zich met de slede en verzekert een onafgebroken bescherming in de gevaarlijke zone.

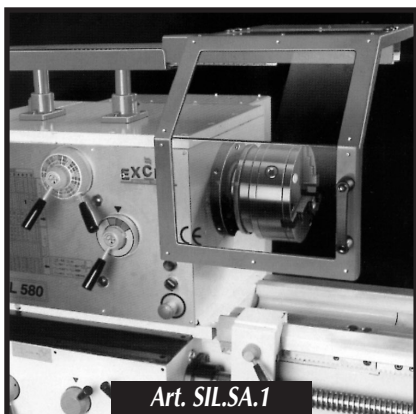
voor klauwplaat Ø (mm)	Art
150	SIL.SL.06
300	SIL.SL.12
450	SIL.SL.18



De schilden Art. SIL.L.12, SIL.L.18, SIL.SL.12 en SIL.SL.18 kunnen uitgerust worden met 1 elektrische schakelaar Art.SIL.LOCK (zie pag. 497).
De machine stopt dan automatisch bij het openen van het schild.

**BESCHERMINGSSCHILD VOOR DRAAIBANK
MET ELEKTRISCHE ONDERBREKER**

Art. *SIL.SA*



Art. *SIL.SA.1*

Deze beschermingsschilden kunnen gecombineerd worden met de schermen voor draaibanken Art. SIL.SL (zie pag. 497).

Type *SIL.SA.1* :

Overkoepelende bescherming van de volledige klauwplaat tot Ø 600 mm.

Onmiddellijke toegang. Scherm uit polycarbonaat met dikte 5mm.

Directe bevestiging op de draaibank voor een goede stabiliteit.

Steunrail met hoogte van 300 mm (aan te passen).

Tussenafstand tussen 2 steunvoeten : 250 mm.

Art. *SIL.SA.1* : scherm zonder elektrische onderbreker "Interlock",

Art. *SIL.SA.1.E* : scherm met elektrische onderbreker "Interlock".

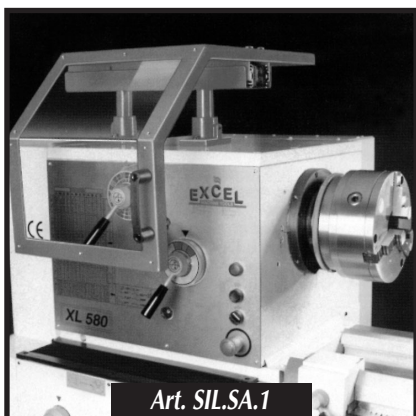
Type *SIL.SA.2* :

zoals het type SIL.SA.1 maar met een bescherming van de klauwplaat tot Ø 1000 mm

en met een dubbele steunrail.

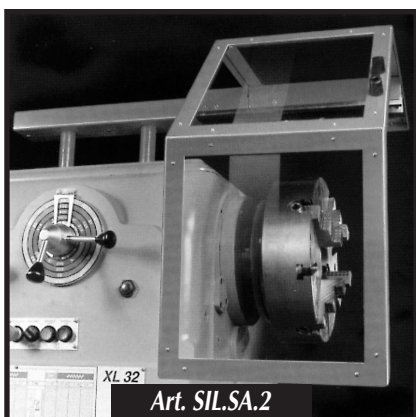
Art. *SIL.SA.2* : scherm zonder elektrische onderbreker "Interlock",

Art. *SIL.SA.2.E* : scherm met elektrische onderbreker "Interlock".

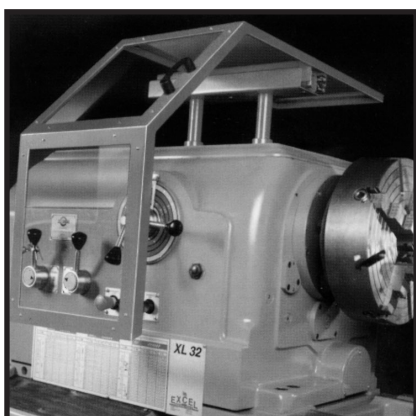
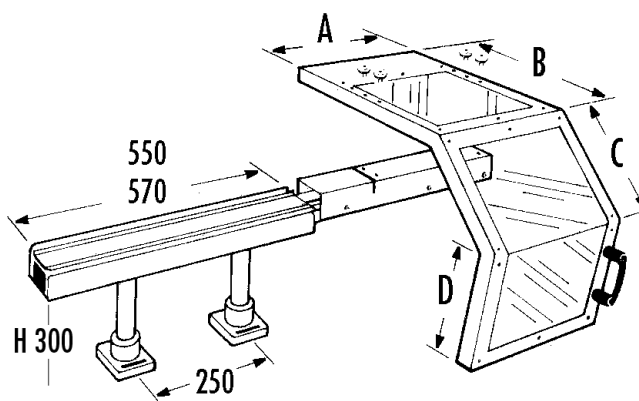


Art. *SIL.SA.1*

A	B	C	D	Art.
400	500	270	270	<i>SIL.SA.1</i>
400	800	460	460	<i>SIL.SA.2</i>

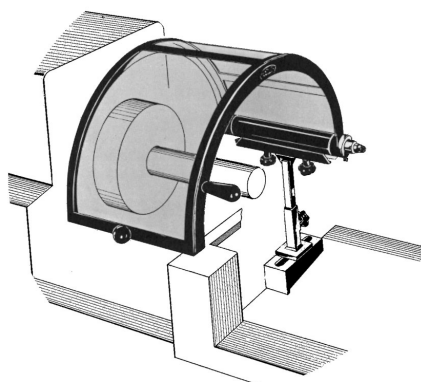


Art. *SIL.SA.2*



**CIRCULAIR BESCHERMINGSSCHILD
VOOR DRAAIBANK**

Art. HEN.DBG

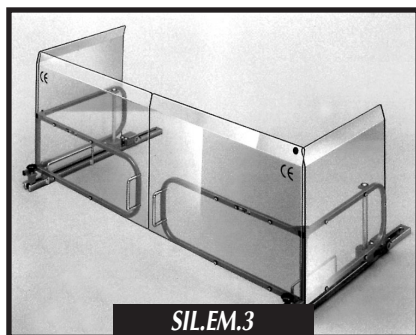


Deze mobiele bescherming kan in elke positie bevestigd worden op de draaibank en is uitgerust met een regelbaar remmechanisme.
 Scherm uit Plexiglas met dikte 3,2 mm en uitgerust met een vervangbare beschermingsfilm.
 De voet laat een kleine regeling in hoogte, breedte en diepte toe.
 De grote modellen waarvan het artikelnummer gevolgd wordt door "F" zijn uitgerust met een terugslagveer die een moeiteloos openen toelaat.

punthoogte draaibank	breedte	Ø	Art.
100 - 180	180	350	HEN.DBG.035
150 - 200	250	420	HEN.DBG.042
180 - 250	300	520	HEN.DBG.052
220 - 300	400	650	HEN.DBG.065.F
300 - 400	400	850	HEN.DBG.085.F
400 - 500	400	1050	HEN.DBG.105.F

BESCHERMINGSSCHILD VOOR FREES- MACHINE MET ELEKTRISCHE ONDERBREKER

Art. *SIL.EM*

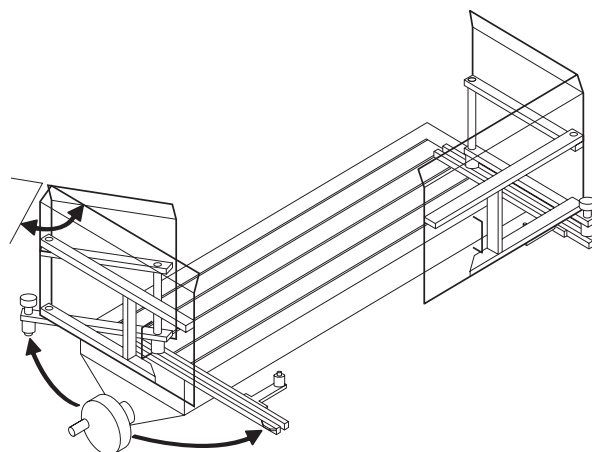
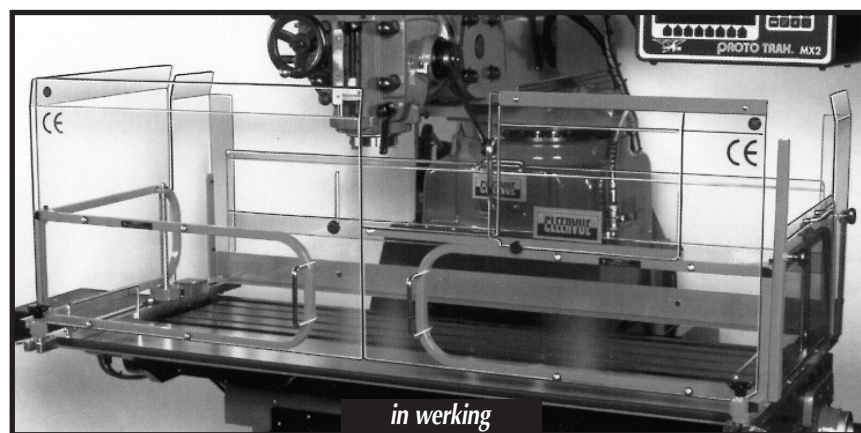
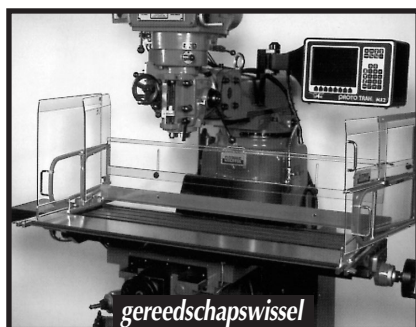
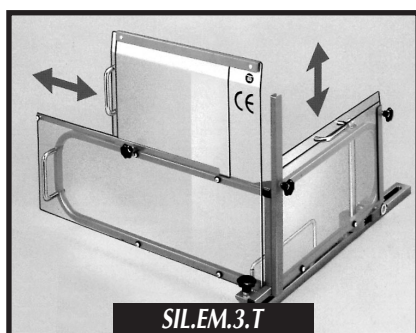


Voor horizontale, verticale en universele freesmachines.
Kader uit gegoten aluminium, oranje gelakt RAL 2009 en schermen uit polycarbonaat met een dikte van 5 mm. Met gegroefde randen om de spanen en de koelvloeistof tegen te houden. Schermen met hoogte : 460 mm, zijdelingse schermen met een breedte van 400 mm (SIL.EM.1) of 500 mm (SIL.EM.3).

Eén of verscheidene mobiele schermen plooiën zich elkaar dankzij een veermechanisme, zodat de tafel vrij gemaakt kan worden zonder plaatsverlies op de zijkanten.

Elk beschermingsschild is uitgerust met één of twee elektrische onderbrekers "Interlock" op de plooibare schermen. Deze beschermingsschilden worden geleverd met de bevestigingsstukken voor de T-gleuven op de tafel.

- Het model **SIL.EM.1** kan gemonteerd worden op tafels van 600 tot 1000 mm lengte en heeft een vast, zijdelings scherm aan de linkerkant en een frontaal zijdelings plooibaar scherm op de rechterzijde.
- Het model **SIL.EM.3** kan gemonteerd worden op tafels van 1000 tot 1500 mm lengte en heeft 2 plooibare frontale/zijdelingse schermen.
- Het model **SIL.EM.3.T** is geschikt voor freesmachines met een gereedschapshouder. Hij is identiek aan het model SIL.EM.3 maar heeft bovendien 2 glijdende delen op de rechte frontale en laterale schermen die de toegang tot de gereedschapshouder bieden. Op aanvraag : achter beschermingsschild voor tafel.

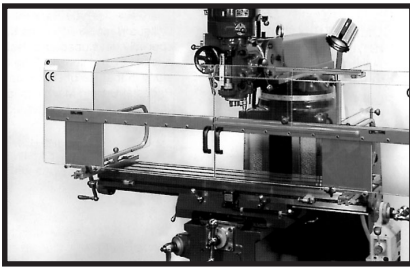


Op te geven bij bestelling :

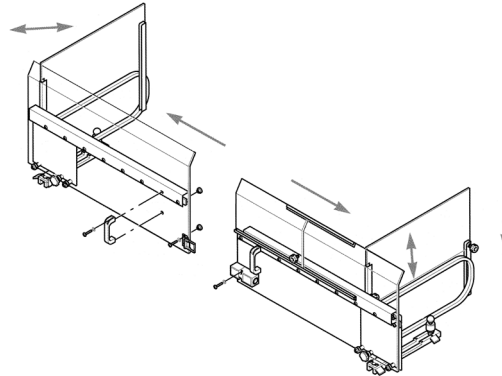
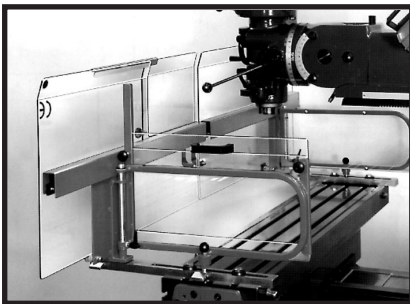
- tafellengte
- T-gleufbreedte van de tafel

**BESCHERMINGSSCHILD VOOR FREES-
MACHINE MET ELEKTRISCHE ONDERBREKER**

Art. *SIL.SSP*

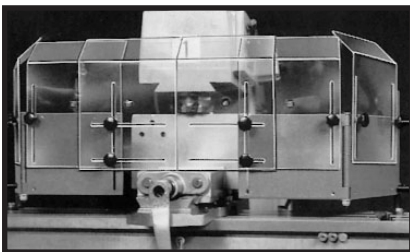


Het scherm in open positie geeft volledige toegang tot de machinetafel.
Kader uit gegoten aluminium, oranje gelakt RAL 2009 en schermen uit polycarbonaat met een dikte van 5 mm en een hoogte van 460 mm.
Met twee zijdelingse zijden met lengte 500 mm uitgerust met elektrische onderbrekers "Interlock". Dit scherm kan geïnstalleerd worden op tafels met een lengte tussen 1000 en 1460 mm, per 100 mm regelbaar.
De rechte frontale en zijdelingse delen zijn uitgerust met een glijdend gedeelte dat toegang tot de gereedschapshouder toelaat.



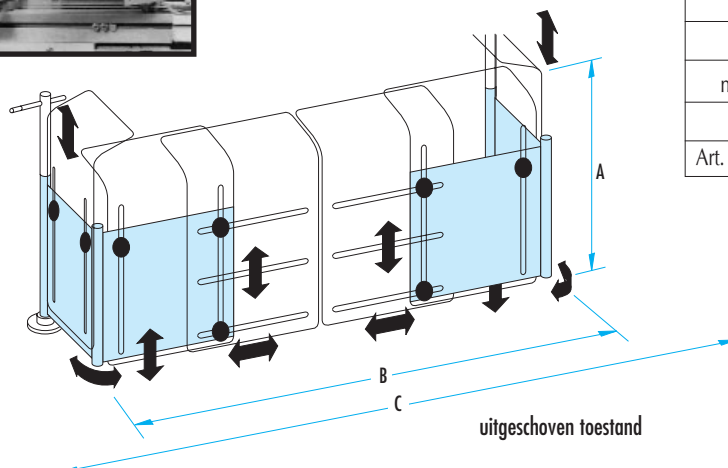
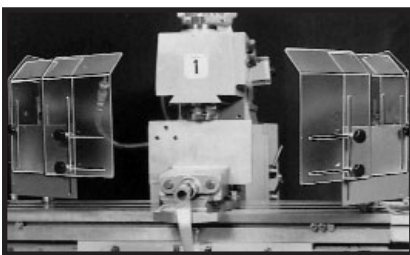
**BESCHERMINGSSCHILD
VOOR VERTICALE FREESMACHINE**

Art. *SIL.M.*



- metalen delen uit staal, oranje poedergelakt - RAL 2009,
- 6 transparante delen uit polycarbonaat (Makrolon).

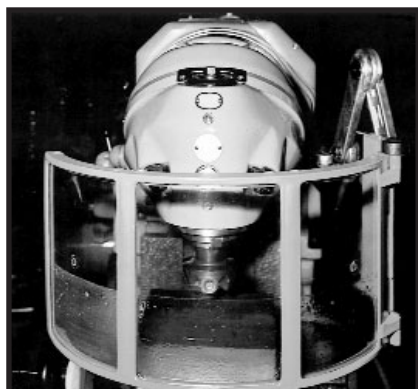
Deze schilden worden gemakkelijk in de tafelgleuven bevestigd met T- moeren.
Ze bestaan uit 2 halve eenheden, horizontaal en verticaal verstelbaar.
Snelle opening en sluiting van de eenheden door scharnieren.
De 2 eenheden kunnen zowel een driezijdig geheel vormen als een rechte lijn over de hele lengte van de tafel.
Een "venster" in het centrum kan geopend worden om het werkstuk of het spangereedschap snel te bereiken.
Standaard geleverd voor T-gleufbreedte 16 mm volgens DIN 650 - andere breedten op aanvraag.



	min. verticale hoogte (mm)	
	200 - 350	250 - 450
	min. lengte in gesloten toestand (mm)	
	375 - 525	475 - 800
	max. lengte in uitgeschoven toestand (mm)	
	700 - 875	925 - 1250
Art.	<i>SIL.M.1</i>	<i>SIL.M.2</i>

**DUBBEL ZWENKBAAR BESCHERMINGS-
SCHILD VOOR FREESMACHINE**

Art. *PLT.8100*



Bestaat uit 3 doorzichtige schilden uit polycarbonaat 6 mm dik en een kader uit gegoten aluminium, oranje gelakt.
Het kader is bevestigd op een scharnierarm met 4 scharnierpunten die direct op de machine gemonteerd wordt.
Kan zowel verticaal als horizontaal opendraaien met meer dan 90°.
Schild : omtrek : 500 mm - hoogte : 260 mm.



BESCHERMINGSSCHILD VOOR SLIJPSTEEN

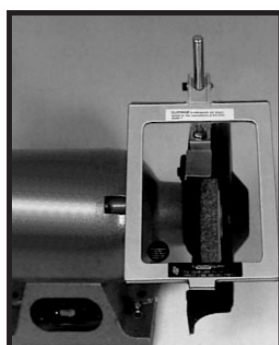
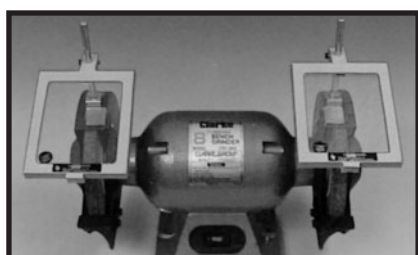
Art. *SIL.S*



Art. *SIL.ST* en *SIL.SGB* : kader uit versterkte oranje nylon RAL 2009 met schild uit transparante polycarbonaat (Makrolon).

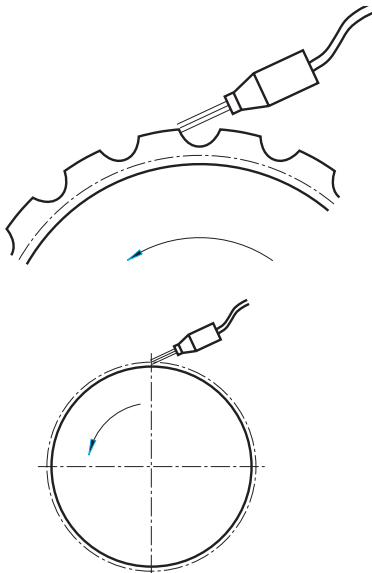
Art. *SIL.ST.1* : kader uit gegoten aluminium oranje gelakt RAL 2009 met schild uit transparante polycarbonaat (Makrolon).

afmetingen (mm)	voor slijpsteen Ø (mm)	Art.
159 x 133	127 - 200	<i>SIL.SGB</i>
215 x 160	200 - 280	<i>SIL.ST</i>
324 x 305	≥ 305	<i>SIL.ST.1</i>



DOORKIJKVENSTER VOOR CNC-MACHINES

Art. HCR.C.34



De huidige bewerkingscentra en CNC-machines zijn uitgerust met een volledige afscherming.

Het koelmiddelsysteem dat bij hoge verspaningen nodig is, zorgt naast het gewenste koeffect, bijna altijd voor blinde doorkijkvensters.

Werkprincipe : door middel van perslucht (5 bar) of het koelvloeistofdebiet wordt de rotatieschijf op de randvertanding aangedreven - toerental : 1000 tpm.

Door de middelpuntvliedende kracht worden de opgespoten koelvloeistofdruppels onmiddellijk terug uit het zichtveld geslingerd.

Voordeel : geen storende centrale aandrijfmotor.

Tussen de vaststaande en roterende schijven is een labyrint-dichting aangebracht.

Deze schijven en de labyrintdichting zijn vervaardigd uit polycarbonaat 8 mm dikte.

De lagering van de rotatieschijf bestaat uit 2 onderhoudsvrije hermetische kogellagers.

Ook leverbaar voor bestaande machines.

