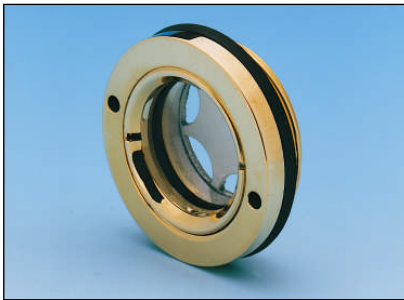


ROND OLIEPEILGLAS UIT MESSING - OM TE SCHROEVEN

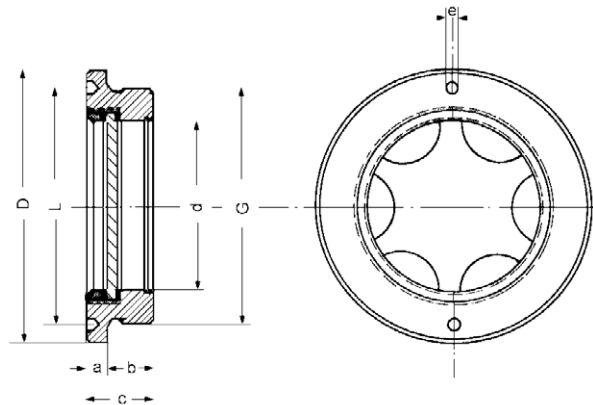
REX.SKL/SKF


MATERIAAL EN UITVOERING :

Lichaam en reflector uit 1 stuk uit messing, reflector wit gelakt.
Doorkijkglas uit natuurglas
Met dichting uit "IT Material" vezel voor temperaturen tot 130°C.
Rond lichaam behalve Ref. REX.SKL.14 – zeskantig lichaam.

Op aanvraag :

Uitvoering met "Tempax" glas voor temperaturen tot 300°C met dichting uit "Klingersil".



gas	Ø D	Ø d	L	a	b	c	e	Ref.
1/4"	19	7,5	12	4	8	12	1,5	REX.SKL.14
3/8"	22	9,1	18	4	8	12	2,6	REX.SKL.38*
1/2"	26	11,6	21,5	4	8	12	2,6	REX.SKL.12*
3/4"	32	16,1	27	4	8	12	2,6	REX.SKL.34*
1"	38	22,1	33	4,5	9	13,5	2,6	REX.SKL.44*
1 1/4"	48	28,1	40	4,5	10	14,5	3,2	REX.SKL.54*
1 1/2"	55	33,1	47,5	5	11	16	3,2	REX.SKL.64*
2"	70	43,1	60	5,5	11	16,5	4,5	REX.SKL.84*

metrische	Ø D	Ø d	L	a	b	c	e	Ref.
M16 x 1,5	22	9,1	18	4	8	12	2,6	REX.SKF.16.15*
M18 x 1,5	22	9,1	18	4	8	12	2,6	REX.SKF.18.15
M20 x 1,5	26	11,6	21,5	4	8	12	2,6	REX.SKF.20.15*
M22 x 1,5	26	11,6	21,5	4	8	12	2,6	REX.SKF.22.15
M24 x 1,5	30	16,1	27	4	8	12	2,6	REX.SKF.24.15
M26 x 1,5	32	16,1	27	4	8	12	2,6	REX.SKF.26.15*
M27 x 1,5	32	16,1	27	4	8	12	2,6	REX.SKF.27.15
M30 x 1,5	36	20,1	30,5	4,5	8,5	13	2,6	REX.SKF.30.15*
M30 x 2	36	20,1	30,5	4,5	8,5	13	2,6	REX.SKF.30.20
M33 x 1,5	38	22,1	33	4,5	9	13,5	2,6	REX.SKF.33.15
M33 x 2	38	22,1	33	4,5	9	13,5	2,6	REX.SKF.33.20
M35 x 1,5	42	25,1	35,5	4,5	9	13,5	2,6	REX.SKF.35.15
M36 x 1,5	42	25,1	35,5	4,5	9	13,5	2,6	REX.SKF.36.15*
M42 x 1,5	48	28,1	40	4,5	10	14,5	3,2	REX.SKF.42.15*
M48 x 1,5	55	33,1	47,5	5	11	16	3,2	REX.SKF.48.15*
M60 x 2	70	43,1	60	5,5	11	16,5	4,5	REX.SKF.60.20*

(*) = op aanvraag tot 300°

ZESKANTIG OLIEPEILGLAS UIT MESSING - OM TE SCHROEVEN

GWN.7432 / 7433



MATERIAAL :

Lichaam uit messing Cu Zn40PB2
 Reflector uit thermoplast (Polysulfoon)
 Doorkijkglas uit glas.

UITVOERING :

- **GWN.7432 :**

temperatuurbestendig tot 100°C met dichting uit NBR rubber, met zwarte markering.

- **GWN.7433 :**

Temperatuurbestendig tot 180°C met dichting uit Viton ®, zonder zwarte markering.

- **Vorm A** = met reflector

- **Vorm B** = zonder reflector

OPMERKING :

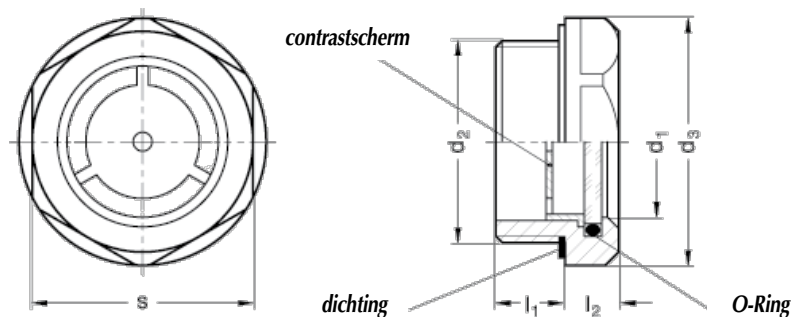
De O-Ring is op zo een wijze geïntegreerd dat de dichtheid onafhankelijk blijft van een eventuele axiale druk.

De NBR of Viton ® dichting is gelegen in een gleuf en is dus onverliesbaar en onvervormbaar bij het spannen.

Deze peilglazen kunnen ook dienen voor recipiënten met lichte onder- of overdruk.

MONTAGE :

In geval van een recipiëntdikte kleiner dan 4 mm, kan men de bevestigingsmoer GWN 5431 gebruiken.



d1	d2	d3	l1	l2	S	Ref. 100°C		Ref. 180°C	
						vorm A	vorm B	vorm A	vorm B
11	G3/8"	22	8	7,5	20	GWN.7432.11.38.A	GWN.7432.11.38.B	GWN.7433.11.38.A	GWN.7433.11.38.B
11	M16 x 1,5	22	8	7,5	20	GWN.7432.11.16.A	GWN.7432.11.16.B	GWN.7433.11.16.A	GWN.7433.11.16.B
14	G1/2"	26	8,5	7,5	23	GWN.7432.14.12.A	GWN.7432.14.12.B	GWN.7433.14.12.A	GWN.7433.14.12.B
14	M20 x 1,5	26	8,5	7,5	23	GWN.7432.14.20.A	GWN.7432.14.20.B	GWN.7433.14.20.A	GWN.7433.14.20.B
18	G3/4"	32	9	8	30	GWN.7432.18.34.A	GWN.7432.18.34.B	GWN.7433.18.34.A	GWN.7433.18.34.B
18	M26 x 1,5	32	9	8	30	GWN.7432.18.26.A	GWN.7432.18.26.B	GWN.7433.18.26.A	GWN.7433.18.26.B
18	M27 x 1,5	32	9	8	30	GWN.7432.18.27.A	GWN.7432.18.27.B	GWN.7433.18.27.A	GWN.7433.18.27.B
24	G1"	40	11	8,5	36	GWN.7432.24.44.A	GWN.7432.24.44.B	GWN.7433.24.44.A	GWN.7433.24.44.B
24	M33 x 1,5	40	11	8,5	36	GWN.7432.24.33.A	GWN.7432.24.33.B	GWN.7433.24.33.A	GWN.7433.24.33.B

ZESKANTIG OLIEPEILGLAS UIT MESSING - MET CONISCHE SCHROEFDRAAD

GWN.7437 / 7438



MATERIAAL :

Lichaam uit messing Cu Zn40PB2
Reflector uit thermoplast (Polysulfoon)
Doorkijkglas uit glas.

UITVOERING :

- GWN.7437 :

temperatuurbestendig tot 100°C met dichting uit NBR rubber, met zwarte markering.

- GWN.7438 :

Temperatuurbestendig tot 180°C met dichting uit Viton ®, zonder zwarte markering.

- **Vorm A** = met reflector

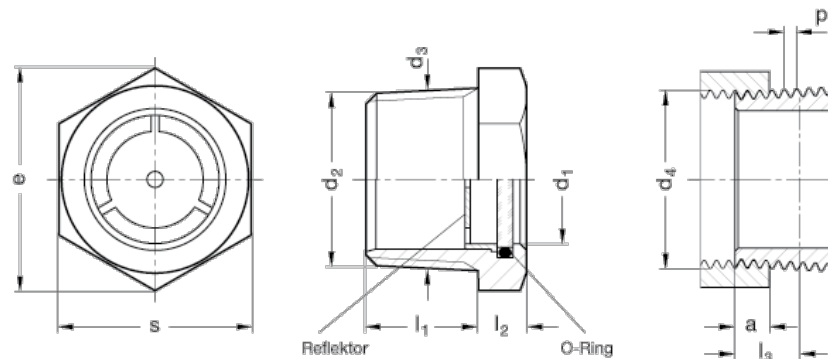
- **Vorm B** = zonder reflector

OPMERKING :

Dit peilglas met conische schroefdraad laat het gebruik van een metalen dichting toe tussen de conische schroefdraad "R" en de cilindrische schroefdraad "Rp" wat een manuele spanning mogelijk maakt. Het spannen met een werktuig vergroot de inschroeflengte en verzekert de dichtheid met de schroef.

Bovendien gebruikt men een "hennep" of Viton ® dichtingsmiddel. De schroefdraad "R" is op zo een wijze "geruwd" dat het dichtingsmiddel niet glijden kan.

Deze peilglazen kunnen ook dienen voor recipiënten met licht onder- of overdruk.



d1	d2 con.	a	d3 pour a	d4 cyl.	e	l1	l2	l3 L. ut.	s	p. PAS	Ref. 100°C		Ref. 180°C	
											vorm A	vorm B	vorm A	vorm B
11	R 3/8"	6,4	16,7	Rp 3/8"	22	13	6	10.1	19	1.337	GWN.7437.11.A	GWN.7437.11.B	GWN.7438.11.A	GWN.7438.11.B
14	R 1/2"	8,2	21	Rp 1/2"	27.5	17	7	13.2	24	1.814	GWN.7437.14.A	GWN.7437.14.B	GWN.7438.14.A	GWN.7438.14.B
18	R 3/4"	9,5	26.4	Rp 3/4"	31	18	8	14.5	27	1.814	GWN.7437.18.A	GWN.7437.18.B	GWN.7438.18.A	GWN.7438.18.B
24	R 1"	10,4	33.2	Rp 1"	41.5	21	9	16.8	36	2.309	GWN.7437.24.A	GWN.7437.24.B	GWN.7438.24.A	GWN.7438.24.B
32	R 1 1/4"	12,7	42	Rp 1 1/4"	53	24	9	19.1	46	2.309	GWN.7437.32.A	GWN.7437.32.B	GWN.7438.32.A	GWN.7438.32.B

ZESKANTIG OLIEPEILGLAS UIT ALUMINIUM - OM TE SCHROEVEN

MCC.TLA



MATERIAAL EN UITVOERING :

Lichaam uit aluminium, transparant doorkijkglas uit polyamide, ongevoelig aan lage of hoge temperaturen.

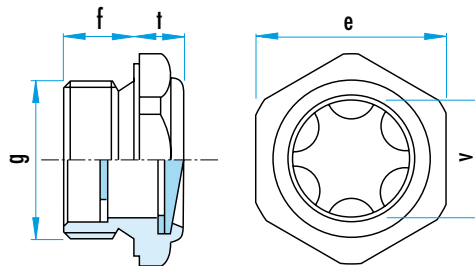
- Gebruikstemperatuur -20° tot +100°C max.

- Aanbevolen druk : 5 bar

Contact met alcohol en solventen vermijden.

Op aanvraag :

- bevestigingsmoer voor een gat zonder schroefdraad.



gas	f	t	v	e	Ref.
1/4"	8	7	10	17	MCC.TLA.01.G
3/8"	9	7	13	22	MCC.TLA.02.G
1/2"	10	9	16	27	MCC.TLA.03.G
3/4"	11	9	21	32	MCC.TLA.04.G
1"	14	10	27	40	MCC.TLA.05.G
1 1/4"	15	10	37	50	MCC.TLA.06.G
1 1/2"	15	10	40	55	MCC.TLA.07.G
2"	17	14	50	70	MCC.TLA.08.G

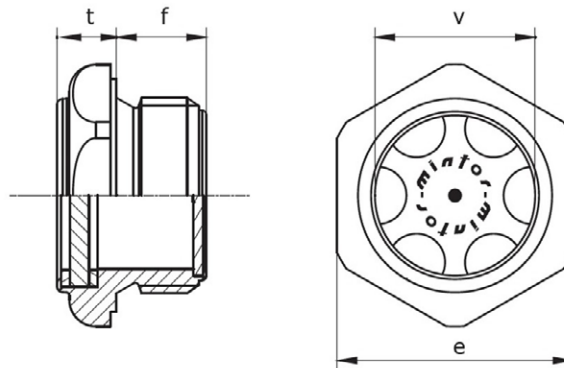
metrisch	f	t	v	e	Ref.
M14 x 1,5	8	7	10	17	MCC.TLA.01.M
M16 x 1,5	9	7	13	22	MCC.TLA.02.M
M18 x 1,5	9	7	13	22	MCC.TLA.03.M
M20 x 1,5	10	7	16	24	MCC.TLA.04.M
M22 x 1,5	10	9	16	27	MCC.TLA.05.M
M24 x 1,5	11	9	16	30	MCC.TLA.06.M
M24 x 2	11	9	16	30	MCC.TLA.07.M
M25 x 1,5	11	9	21	32	MCC.TLA.08.M
M27 x 1,5	11	9	21	32	MCC.TLA.09.M
M30 x 1,5	11	9	21	36	MCC.TLA.10.M
M30 x 2	11	9	21	36	MCC.TLA.11.M
M33 x 1,5	14	10	27	40	MCC.TLA.12.M
M33 x 2	14	10	27	40	MCC.TLA.13.M
M35 x 1,5	14	10	27	40	MCC.TLA.14.M
M40 x 1,5	12	10	37	50	MCC.TLA.15.M
M42 x 3	15	10	37	50	MCC.TLA.16.M
M48 x 3	15	10	40	55	MCC.TLA.17.M
M60 x 2	17	14	50	70	MCC.TLA.18.M
M60 x 4	17	14	50	70	MCC.TLA.19.M

ZESKANTIG OLEIPEILGLAS UIT ALUMINIUM VOOR HOGE TEMPERATUREN - OM TE SCHROEVEN

MCC.TLAX



Lichaam uit aluminium, transparant doorkijkglas uit Pyrex glas met Viton® dichting.
Gebruikstemperatuur : - 20° tot + 200° max.
Aanbevolen druk : 3 bar.

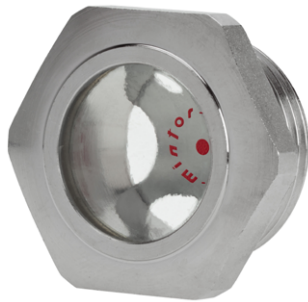


gas	f	t	v	e	Ref.
1/4"	8	9	10	17	MCC.TLAX.01.G
3/8"	10.5	10	13	22	MCC.TLAX.02.G
1/2"	11	9	16	27	MCC.TLAX.03.G
3/4"	12	9	21	32	MCC.TLAX.04.G
1"	15.5	10	27	40	MCC.TLAX.05.G
1" 1/4	15	10	37	50	MCC.TLAX.06.G
1" 1/2	15	10	40	55	MCC.TLAX.07.G
2"	17	14	50	70	MCC.TLAX.08.G

metric	f	t	v	e	Ref.
M14 x 1.5	8	9	10	17	MCC.TLAX.01.M
M16 x 1.5	10.5	10	13	22	MCC.TLAX.02.M
M18 x 1.5	10.5	10	13	22	MCC.TLAX.03.M
M20 x 1.5	11	10	16	24	MCC.TLAX.04.M
M22 x 1.5	11	9	16	27	MCC.TLAX.05.M
M27 x 1.5	12	9	21	32	MCC.TLAX.06.M
M33 x 1.5	15.5	10	27	40	MCC.TLAX.07.M
M33 x 2	15.5	10	27	40	MCC.TLAX.08.M
M35 x 1.5	15.5	10	27	40	MCC.TLAX.09.M
M40 x 1.5	12	10	37	50	MCC.TLAX.10.M
M42 x 3	15	10	37	50	MCC.TLAX.11.M

ZESKANTIG OLEIPEILGLAS UIT STAAL VOOR HOGE DRUK - OM TE SCHROEVEN

MCC.TLAXP

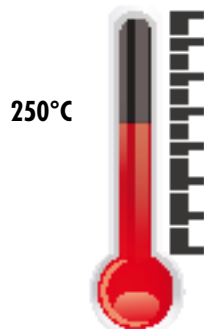
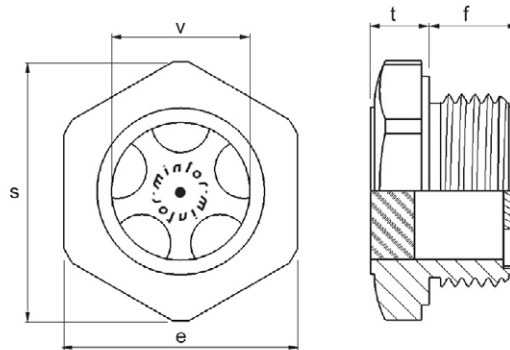


Lichaam uit vernikkeld staal, transparant doorkijkglas uit Pyrex glas
ingegoten in het lichaam – geen dichting.

Gebruikstemperatuur : - 30° tot + 250° max.

Aanbevolen druk : 30 bar.

Voor compressoren, bouwkundemachines, civiel technische machines,...



gas	f	t	v	e	s	Ref.
1/2"	10.5	8.5	14	27	30.2	MCC.TLAXP.03.G
3/4"	12.5	8	19	32	35.7	MCC.TLAXP.04.G
1"	15.5	8.5	25	40	44.5	MCC.TLAXP.05.G

ZESKANTIG OLIEPEILGLAS UIT ALUMINIUM - OM TE SCHROEVEN

MCC.TLA.F



MATERIAAL EN UITVOERING :

Lichaam uit aluminium, transparant doorkijkglas uit polyamide ongevoelig aan lage of hoge temperaturen.

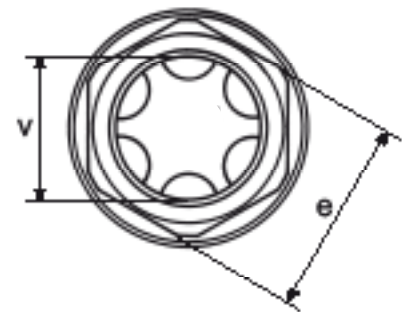
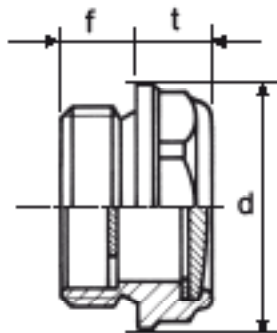
Met gefreesde kroonkop voor een beter contactoppervlak met de recipiënt Contact met alcohol en solvanten vermijden.

Op aanvraag met Pyrex glas voor hoge temperaturen



gas	v	e	f	t	d	Ref.
3/8"	10	18	9	9	22	MCC.TLA.F01.G
1/2"	16	22	10	9	28	MCC.TLA.F02.G
3/4"	21	27	12	11	32	MCC.TLA.F03.G
1"	27	34	12,5	12	40	MCC.TLA.F04.G
1 1/4"	37	46	15	12	50	MCC.TLA.F05.G

metrisch	v	e	f	t	d	Ref.
M16 x 1,5	10	18	9	9	22	MCC.TLA.F01.M
M18 x 1,5	13	20	9	9	26	MCC.TLA.F02.M
M20 x 1,5	16	22	10	9	28	MCC.TLA.F03.M
M22 x 1,5	16	22	10	9	28	MCC.TLA.F04.M



ZESKANTIG OLIEPEILGALS UIT RVS - OM TE SCHROEVEN

GWN.7435

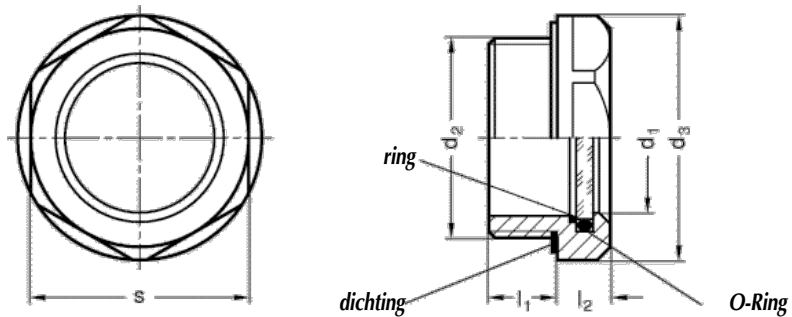


MATERIAAL :

Lichaam uit RVS 1.4305.
Doorkijkglas uit glas, zeer stabiel en krasvrij.
Dichting uit Viton®.
Springring uit RVS 1.4305.
Zonder reflector - temperatuurebestendig tot 180°C.

OPMERKING :

De O-Ring is op zo een wijze dat geïntegreerd de dichtheid onafhankelijk blijft van een eventuele axiale druk.
De NBR of Viton® dichting is gelegen in een gleuf en is dus onverliesbaar en onvervormbaar bij het spannen.
Deze peilglazen kunnen ook dienen voor recipiënten met lichte onder- of overdruk.



d1	d2	d3	l1	l2	S	Ref.
11	G 3/8"	22	8	7,5	20	GWN.7435.11.38
11	M16 x 1,5	22	8	7,5	20	GWN.7435.11.16
14	G 1/2"	26	8,5	7,5	23	GWN.7435.14.12
14	M20 x 1,5	26	8,5	7,5	23	GWN.7435.14.20
18	G 3/4"	32	9	8	30	GWN.7435.18.34
18	M26 x 1,5	32	9	8	30	GWN.7435.18.26
24	G 1"	40	11	8,5	36	GWN.7435.24.44
24	M33 x 1,5	40	11	8,5	36	GWN.7435.24.33
32	G 1 1/4"	50	12	9	46	GWN.7435.32.54
32	M42 x 1,5	50	12	9	46	GWN.7435.32.42

ZESKANTIG OLIEPEILGLAS UIT ALUMINIUM - « ATEX » UITVOERING OM TE SCHROEVEN

GWN.7436



MATERIAAL EN UITVOERING :

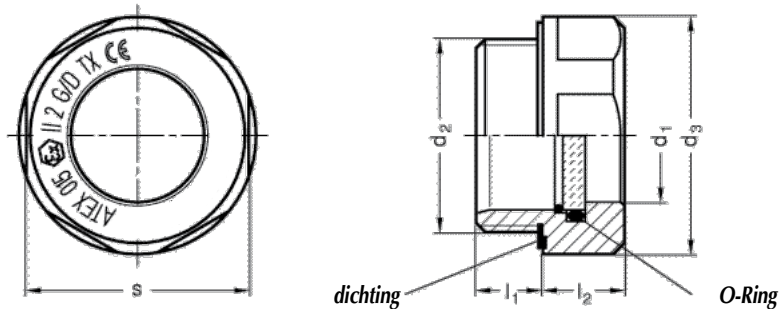
Lichaam uit aluminium met fijn gedraaid frontale vlak.
 Doorkijkglas uit krasvrij glas.
 Dichting uit Viton ®.
 Veerring uit RVS 1.4310.
 Temperatuurbestendig t : - 20° tot + 150°C.

OPMERKING :

Beantwoord aan de "ATEX" richtlijnen.
 De O-Ring is op zo een wijze geïntegreerd dat de dichtheid onafhankelijk blijft van een axiale druk. De Viton ® dichting bevindt zich in een gleuf en is dus onverliesbaar en onvervormbaar bij spanning.

MONTAGE :

In geval van een recipiëndikte kleiner dan 4 mm, kan men de bevestigingsmoer GWN 5431 gebruiken.



d1	d2	d3	l1	l2	S	Ref.
11	G 3/8"	22	8	8	20	GWN.7436.11.38
11	M16 x 1,5	22	8	8	20	GWN.7436.11.16
14	G 1/2"	26	8,5	9	23	GWN.7436.14.12
14	M20 x 1,5	26	8,5	9	23	GWN.7436.14.20
18	G 3/4"	32	9	11	30	GWN.7436.18.34
18	M26 x 1,5	32	9	11	30	GWN.7436.18.26
18	M27 x 1,5	32	9	11	30	GWN.7436.18.27
18	M27 x 2	32	9	11	30	GWN.7436.18.27.L

ZESKANTIG OLIEPEILGLAS UIT KUNSTSTOF - OM TE SCHROEVEN "ATEX" UITVOERING

GWN.5436



MATERIAAL EN UITVOERING :

Lichaam uit zwarte blinkende polyamide
Doorkijkglas uit doorzichtige polyamide.
Geïntegreerde dichting uit NBR rubber, perfect waterdicht.
Reflector uit natuurkleurig geëloxeerd aluminium.
Temperatuurbestendigheid : 80°C.

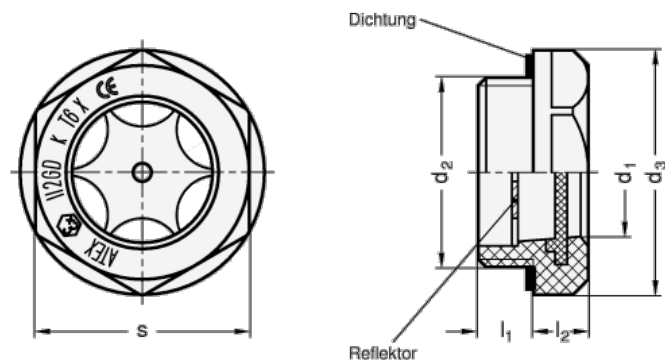
OPMERKING :

Dit oliepeilglas kan in een explosieve omgeving gemonteerd worden.

MONTAGE :

In geval van een recipiëntdikte kleiner dan 4 mm kan men de bevestigingsmoer Ref. GWN.5431 gebruiken.

Ø d1	d2	Ø d3	l1	l2	S	moment de serrage Nm	Ref.
11	G 3/8	24	8	7	22	4 - 8	GWN.5436.G.38
15	G 1/2	28	10	8,5	24	6 - 8	GWN.5436.G.12
18	G 3/4	35	9,5	8,5	32	8 - 10	GWN.5436.G.34



BEVESTIGINGSMOER UIT MESSING VOOR OLIEPEILGLAS

GWN.5431

MATERIAAL EN UITVOERING :

Lichaam natuurmessing.

OPMERKING :

Deze moer wordt gebruikt in combinatie met oliepeilglazen in geval van een recipiëntdikte kleiner als 4 mm.

d1 gas	d2 + 0,5	b	s	e	Ref.
3/8"	16,7	3,5	19	22	GWN.5431.38
1/2"	21	4	25	30	GWN.5431.12
3/4"	26,5	5	32	35,5	GWN.5431.34
1"	33,3	5	38	42,5	GWN.5431.44
1 1/4"	42	5,5	46	52	GWN.5431.54
2"	59,7	6,5	65	73	GWN.5431.84

