

**EENHEID OLIEPEILGLAS -
DOP MET ONTLUCHTER UIT ALUMINIUM**

MCC.GTSF



MATERIAAL EN UITVOERING :

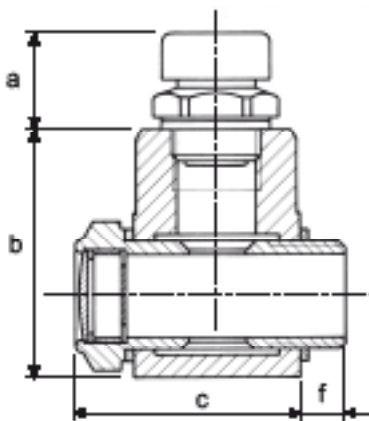
Constructie uit aluminium : lichaam, peilglas en dop.

Deze eenheid laat toe technische en economische eisen te verenigen.

Een enkele boring met 3 functies : olievulling, dampontluchting en niveauaanduiding.

Contact met alcohol en solventen vermijden.

gas	v	e	q	a	b	c	f	e	Ref.
3/8"	16	27	30	20	46	43	11	22	MCC.GTSF.01.G
1/2"	16	27	30	21	46	43	11	22	MCC.GTSF.02.G
3/4"	21	32	40	22	60	52	11	27	MCC.GTSF.03.G
1"	27	40	40	26	60	55	16	32	MCC.GTSF.04.G



metrische	v	e	q	a	b	c	f	e	Ref.
M16 x 1,5	16	27	30	20	46	43	11	22	MCC.GTSF.01.M
M18 x 1,5	16	27	30	21	46	43	11	22	MCC.GTSF.02.M
M20 x 1,5	16	27	30	21	46	43	11	22	MCC.GTSF.03.M
M22 x 1,5	16	27	30	21	46	43	11	22	MCC.GTSF.04.M
M24 x 2	16	30	40	22	60	52	11	27	MCC.GTSF.05.M
M30 x 2	21	36	40	26	60	52	14	27	MCC.GTSF.06.M
M33 x 2	27	40	40	26	60	55	16	32	MCC.GTSF.07.M

