

**OLIEPEILGLAS UIT KUNSTSTOF  
- 2 BEVESTIGINGEN**

**GWN.650 / 6501**



**MATERIAAL EN UITVOERING :**

Lichaam uit 2 delen uit doorzichtige Polyamide (PA 6-T), met hoge weerstand, bestendig tegen de veroudering en perfect dicht.

Temperatuurbestendig tot 90°C.

Bestendig tegen olieën en de meeste chemische producten maar contact met alcohol, solventen met alcohol en warm water vermijden.

Reflector uit wit gelakt aluminium met 2 markeringen : rood en zwart.

**Ref. GWN.650 :** O-Ring uit NBR rubber, schroefonderdelen uit verzinkt staal, blauw gechromateerd.

**Ref. GWN.6501 :** O-Ring uit Viton®, schroefonderdelen uit RVS 1.4305.

**Vorm A :** reflector zonder thermometer.

**Vorm B :** reflector met thermometer van 20 tot 100°C voor de lengte l1 = 76 mm en van 0 tot 100°C voor de andere lengtes. De skala is niet in contact met de vloeistof; en blijft goed leesbaar door de reflectorvergroting. Een skala in F° is ook leesbaar.

**Voor een wanddikte (s) van max. 12 mm.**

**OPMERKING :**

Het vloeistofniveau is zichtbaar vanaf drie zijden.

Men kan de reflector uitnemen voor de montage op de reservoir om "Min-Max" markeringen aan te brengen.

**MONTAGE :**

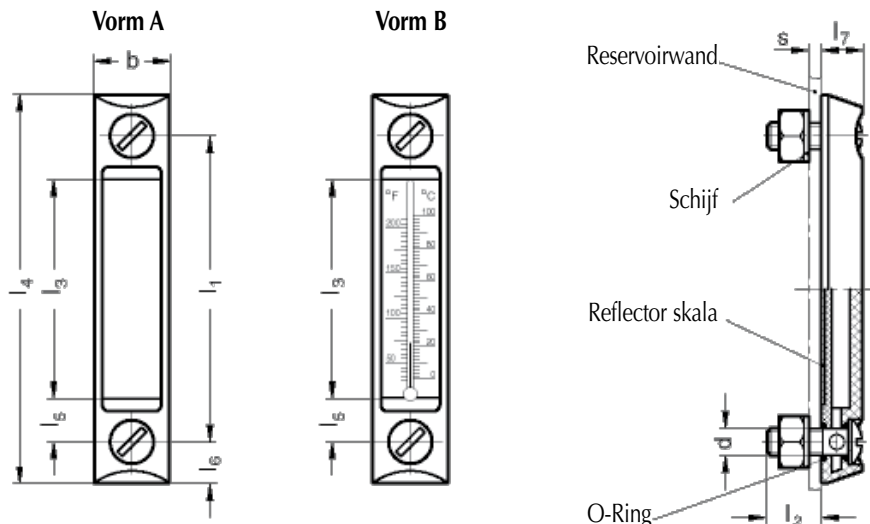
Te respecteren toleranties : +/- 0,2 mm voor de asafstand l1 +/- 0,2 en

+ 25 / 0 mm voor de boringen 10,5 en 12,5 m voor de schroeven M10 en M12.

Max. spankoppel : 12 Nm.

Aanbevolen ruwheid van het lichaam : Ra = 3 mu.

Een montage zonder moer is mogelijk indien de reservoir van een correcte binnenschroefdraad voorzien is.



| l1  | b  | d   | l2 | l3  | l4  | l5 | l6 | l7 | Ref. stalen schroeven |               | Ref. RVS schroeven |                |
|-----|----|-----|----|-----|-----|----|----|----|-----------------------|---------------|--------------------|----------------|
|     |    |     |    |     |     |    |    |    | Vorm A                | Vorm B        | Vorm A             | Vorm B         |
| 76  | 27 | M10 | 21 | 40  | 106 | 18 | 15 | 16 | GWN.650.076.A         | GWN.650.076.B | GWN.6501.076.A     | GWN.6501.076.B |
| 127 | 31 | M12 | 23 | 80  | 161 | 23 | 17 | 17 | GWN.650.127.A         | GWN.650.127.B | GWN.6501.127.A     | GWN.6501.127.B |
| 254 | 35 | M12 | 21 | 203 | 290 | 26 | 18 | 18 | GWN.650.254.A         | GWN.650.254.B | GWN.6501.254.A     | GWN.6501.254.B |

**SMAL OLIEPEILGLAS UIT KUNSTSTOF  
- 2 BEVESTIGINGEN**

GWN.6504



**MATERIAAL EN UITVOERING :**

Lichaam uit 2 delen uit doorzichtige Polyamide (PA 6-T), met hoge weerstand, bestendig tegen de veroudering en perfect dicht.

Temperatuurbestendig tot 90°C.

Bestendig tegen olieën en de meeste chemische producten maar contact met alcohol, solventen met alcohol en warm water vermijden.

Reflector uit wit gelakt aluminium met 2 markeringen : rood en zwart.

O-Ring uit NBR rubber, schroefonderdelen uit verzinkt staal, blauw gechromateerd.

**Vorm A :** reflector zonder thermometer.

**Vorm B :** reflector met thermometer van 20 tot 100°C voor de lengte l1 = 76 mm en van 0 tot 100°C voor de andere lengtes. De skala is niet in contact met de vloeistof; en blijft goed leesbaar door de reflectorvergroting. Een skala in F° is ook leesbaar.

**Voor een wanddikte (s) van max. 12 mm voor de lengte l1 = 76 mm en van 10 mm voor de lengte 127 mm.**

**OPMERKING :**

Het vloeistofniveau is zichtbaar vanaf drie zijden.

Men kan de reflector uitnemen voor de montage op de reservoir om "Min-Max" markeringen aan te brengen.

**MONTAGE :**

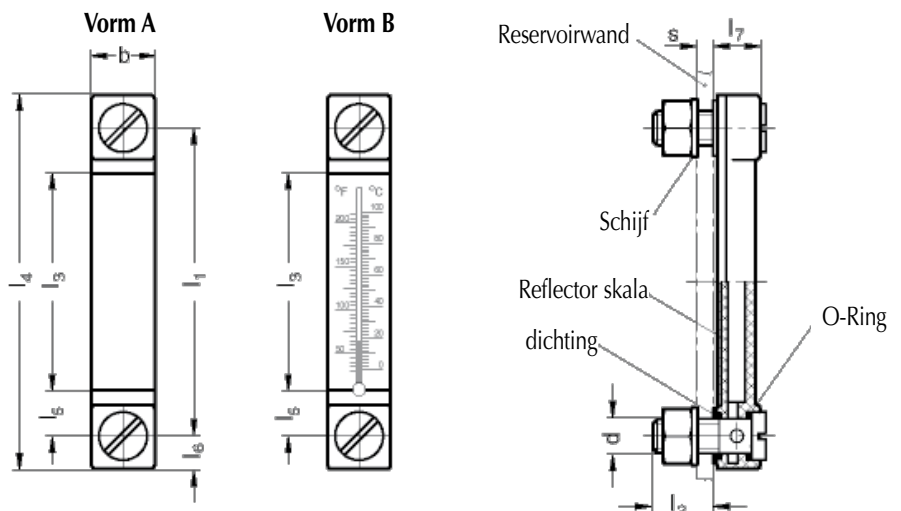
Te respecteren toleranties : + / - 0,2 mm voor de asafstand l1 + / - 0,2 en

+ 25 / 0 mm voor de boringen 10,5 en 12,5 m voor de schroeven M10 en M12.

Max. spankoppel : 12 Nm.

Aanbevolen ruwheid van het lichaam : Ra = 3 mu.

Een montage zonder moer is mogelijk indien de reservoir van een correcte binnenschroefdraad voorzien is.



| l1  | b  | d   | l2 | l3 | l4  | l5 | l6   | l7 | Ref. stalen schroeven |                |
|-----|----|-----|----|----|-----|----|------|----|-----------------------|----------------|
|     |    |     |    |    |     |    |      |    | Vorm A                | Vorm B         |
| 76  | 22 | M10 | 23 | 40 | 99  | 18 | 11,5 | 15 | GWN.6504.076.A        | GWN.6504.076.B |
| 127 | 22 | M12 | 23 | 80 | 150 | 23 | 11,5 | 15 | GWN.6504.127.A        | GWN.6504.127.B |

**ELEKTRISCH OLIEPEILGLAS UIT KUNSTSTOF - 2 BEVESTIGINGEN**

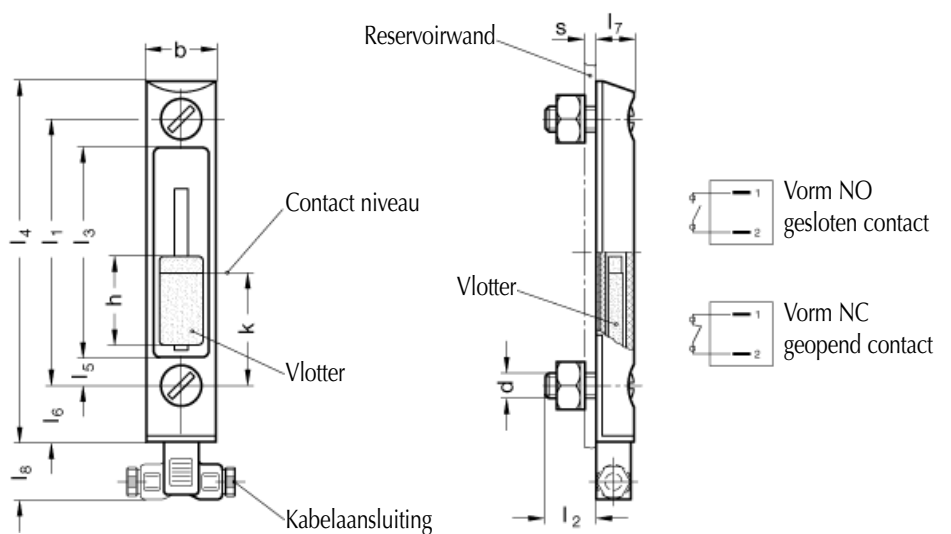
GWN.6503.127



Dit peilglas is gebaseerd op het model GWN.6504 met lengte  $l_1 = 127$  mm.  
 Spanning : 150 V AC / 200 V DC.  
 Gebruik in continu met max. 10 W.  
 Intensiteit max. 1 Amp.  
 Met kabel (2 draden)  $\varnothing$  6-7 mm en koppeling PG 7.  
 Bescherming : IP 65.

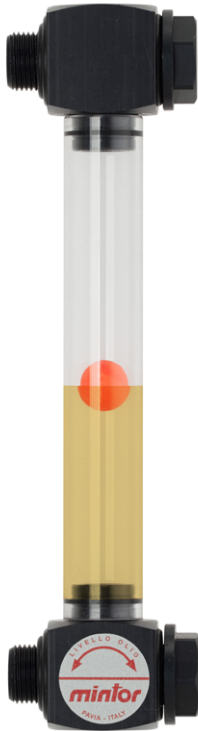
**WERKING :**

Met dit peilglas, is niet alléén het oileniveau zichtbaar, maar kan ook een elektrische impuls gegeven worden wanneer het niveau onder een bepaalde waarde daalt.  
 Dan sluit een mangelvlotter het contact.



**OLIEPEILGLAS UIT ALUMINIUM  
- 2 BEVESTIGINGEN**

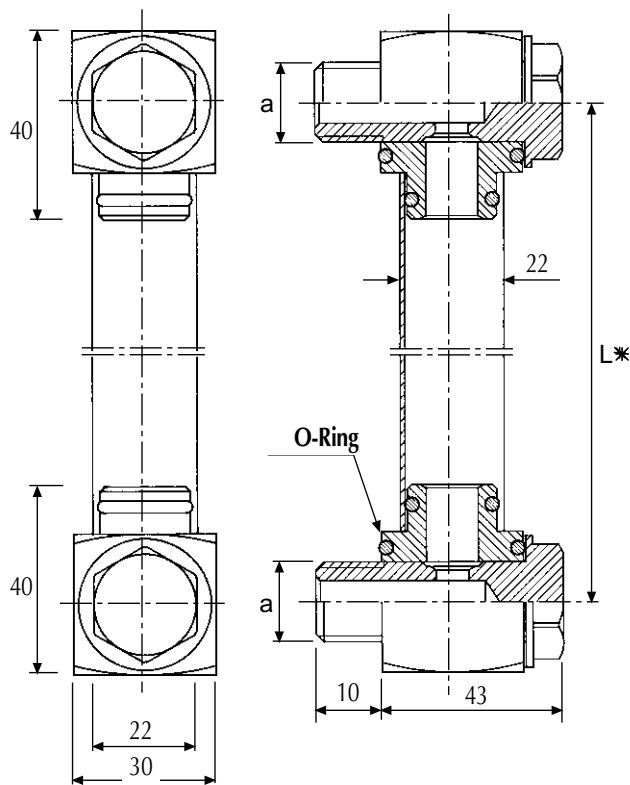
MCC.GLV



**MATERIAAL EN UITVOERING :**

Bovenste en onderste blokken uit zwart geanodiseerde aluminium en doorzichtige kunststoffen buis voorzien van O-Ringen.  
Contact met benzine, petroleum, alcohol toluol en glycol vermijden.  
De lengte "L" kan naar wens geleverd worden van 200 tot 2.000 mm.  
Met rode vlotter

| a    | L (mm) | Ref.         |
|------|--------|--------------|
| 3/8" | 500    | MCC.GLV.01.G |
| 3/8" | 1.000  | MCC.GLV.02.G |
| 3/8" | 1.500  | MCC.GLV.03.G |
| 3/8" | 2.000  | MCC.GLV.04.G |



**OP AANVRAAG :**

uitvoering voor temperatuur tot max. 200 °C in plaats van 80 °C = Ref.MCC.GLVX...

## ELEKTRISCH OLIEPEILGLAS UIT ALUMINIUM - 2 BEVESTIGINGEN

MCC.GLVE



Dit peilglas is gebaseerd op het model MCC.GLV.

Met dubbel elektrische contact.

De elektrische contacten duiden het bereiken van de MAX en MIN niveaus aan.

De contacten zijn normaal geopend en sluiten zich in geval van bereiking van de MAX en MIN niveaus.

Het peilglas is compleet geleverd met connectoren.

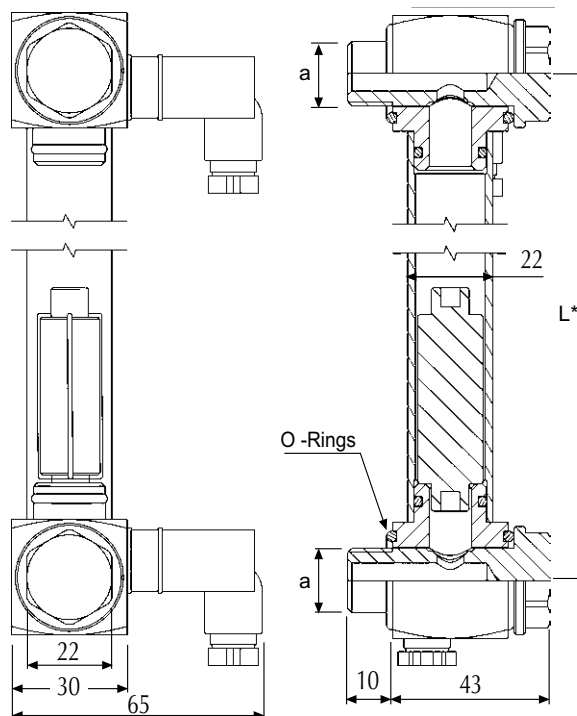
Max. kracht op de contacten :

- 125 V AC – 1,0 A – 10 VA
- 100 V DC – 1,0 A – 10 VA

De lengte "L" is naar wens geleverd tussen 200 en 2.000 mm.

Contact met alcohol, trichlorethyleen, solventen, benzine en petroleum vermijden.

| a    | L (mm) | Ref.          |
|------|--------|---------------|
| 3/8" | 500    | MCC.GLVE.01.G |
| 3/8" | 1.000  | MCC.GLVE.02.G |
| 3/8" | 1.500  | MCC.GLVE.03.G |
| 3/8" | 2.000  | MCC.GLVE.04.G |



**OLIEPEILGLAS UIT ALUMINIUM  
- 2 BEVESTIGINGEN**

**MCC.PL**



**MATERIAAL EN UITVOERING :**

Lichaam uit aluminium met kunststoffen doorkijkglas.

Wordt gemonteerd op grote reservoirs.

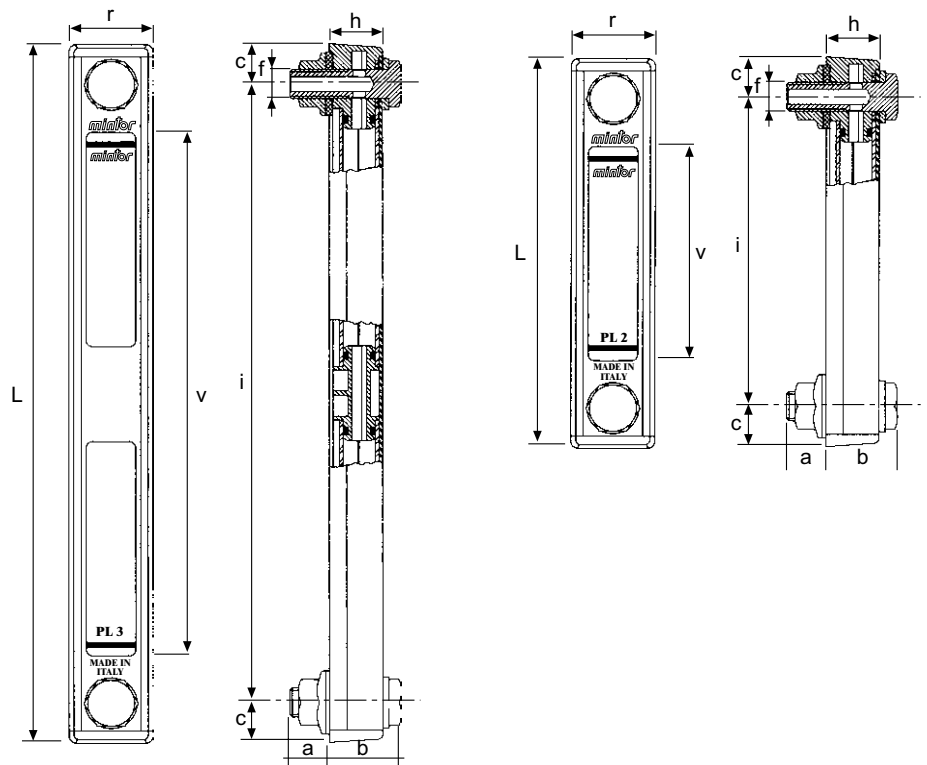
Geleverd met dichtingen en bevestigingsmateriaal.

Eenvoudige montage die een perfecte dichtheid verzekert

en die bovendien een tolerantie van 0,5 mm toelaat op de asafstand van de gaten

Contact met alcohol, toluol en glycol vermijden.

| f   | L          | r  | v   | c    | i   | h    | a  | b  | Ref.             |
|-----|------------|----|-----|------|-----|------|----|----|------------------|
| M10 | <b>109</b> | 34 | 37  | 16.5 | 76  | 21.5 | 11 | 29 | <b>MCC.PL.01</b> |
| M12 | <b>160</b> | 34 | 88  | 16.5 | 127 | 21.5 | 11 | 29 | <b>MCC.PL.02</b> |
| M12 | <b>287</b> | 34 | 215 | 16.5 | 254 | 21.5 | 11 | 29 | <b>MCC.PL.03</b> |



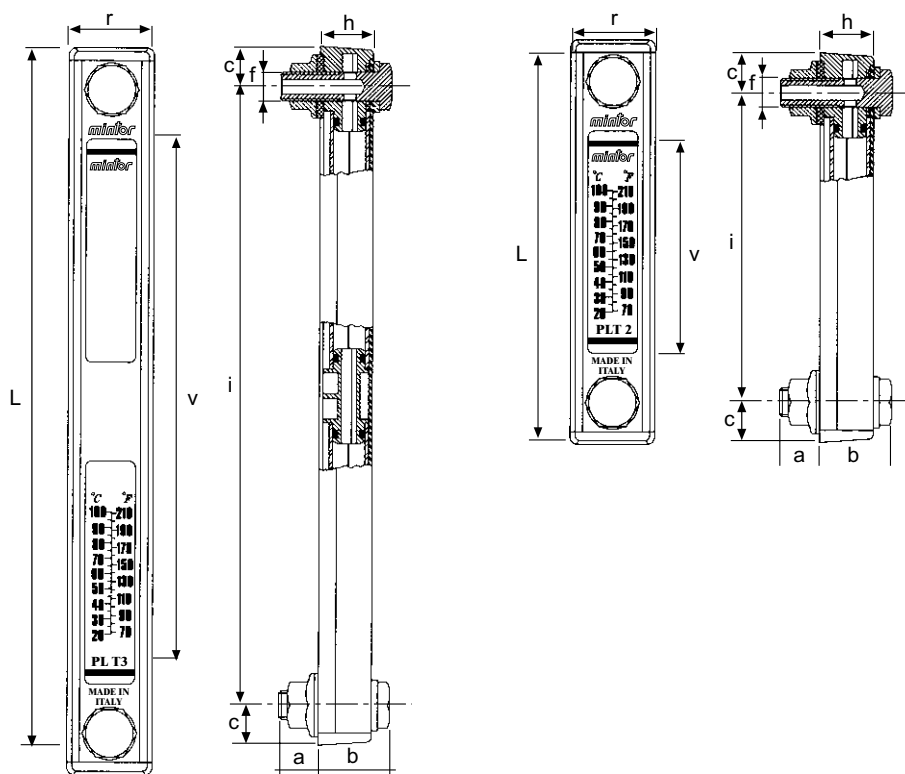
**OLIEPEILGLAS UIT ALUMINIUM MET THERMOMETER - 2 BEVESTIGINGEN**

MCC.PLT

Dit peilglas is gebaseerd op het model MM.PL.  
Met thermometer 0 tot 100°C en 70 tot 210°F.



| f   | L   | r  | v   | c    | i   | h    | a  | b  | Ref.       |
|-----|-----|----|-----|------|-----|------|----|----|------------|
| M10 | 109 | 34 | 37  | 16.5 | 76  | 21.5 | 11 | 29 | MCC.PLT.01 |
| M12 | 160 | 34 | 88  | 16.5 | 127 | 21.5 | 16 | 29 | MCC.PLT.02 |
| M12 | 287 | 34 | 215 | 16.5 | 254 | 21.5 | 16 | 29 | MCC.PLT.03 |



**OLIEPEILGLAS UIT ALUMINIUM  
MET THERMOMETER - 2 BEVESTIGINGEN**

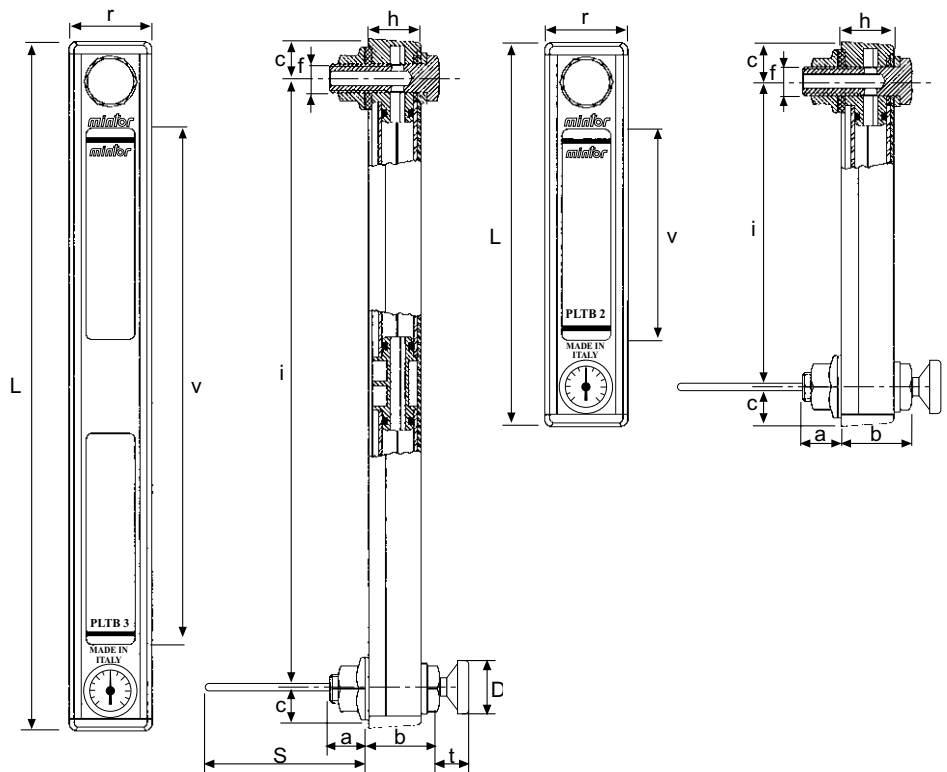
**MCC.PLTB**



Dit peilglas is gebaseerd op het model **MCC.PL**.

Met "bimetaal" thermometer die een preciese en snelle temperatuuropname toelaat – van 0 tot 100°C.

| f   | L          | r  | v   | c    | i   | h    | a  | t  | d  | s  | b  | Ref.               |
|-----|------------|----|-----|------|-----|------|----|----|----|----|----|--------------------|
| M10 | <b>109</b> | 34 | 37  | 16.5 | 76  | 21.5 | 11 | 15 | 26 | 67 | 29 | <b>MCC.PLTB.01</b> |
| M12 | <b>160</b> | 34 | 88  | 16.5 | 127 | 21.5 | 11 | 15 | 26 | 67 | 29 | <b>MCC.PLTB.02</b> |
| M12 | <b>287</b> | 34 | 215 | 16.5 | 254 | 21.5 | 11 | 15 | 26 | 67 | 29 | <b>MCC.PLTB.03</b> |





**ELEKTRISCH OLIEPEILGLAS UIT ALUMINIUM  
- 2 BEVESTIGINGEN**

**MCC.PLE**



Dit peilglas is gebaseerd op het model **MCC.PL**.  
De elektrische captor duidt het bereik van de MIN niveau aan.  
De contact is normaal geopend en sluit zich in geval van bereiking van de MIN niveau.  
Het peilglas is compleet geleverd met kabel van 2,5 m.  
Max. kracht op de contacten : 250 V AC / DC – 0,5 A.  
Specifisch gewicht van de vloeistof : min 0,80 kg / dm<sup>3</sup>.  
Contact met alcohol, trichlorethyleen, solventen vermijden.

| f   | L          | r  | v   | c    | i   | h    | a  | b  | S  | Ref.              |
|-----|------------|----|-----|------|-----|------|----|----|----|-------------------|
| M12 | <b>160</b> | 34 | 88  | 16.5 | 127 | 21.5 | 16 | 29 | 59 | <b>MCC.PLE.02</b> |
| M12 | <b>287</b> | 34 | 215 | 16.5 | 254 | 21.5 | 16 | 29 | 59 | <b>MCC.PLE.03</b> |

