

**PRISMATISCH OLIEPEILGLAS
UIT KUNSTSTOF - OM TE SCHROEVEN**

GWN.5433



MATERIAAL :

- lichaam uit zwarte matte Polyamide.
- prismatisch doorkijkglas uit transparante kunststof (Polyamide PA 6).

UITVOERING :

- GWN.5433 :

Temperatuurbestendig tot 100°C.
Drukbestendig tot 3 bar.
Dichting uit NBR rubber (Perbunan), onverliesbaar en onvervormbaar in geval van spanning.

- GWN.5434 :

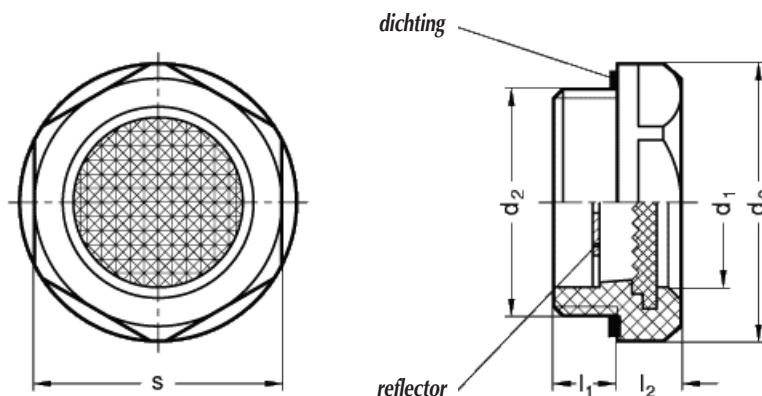
Temperatuurbestendig tot 140°C.
Drukbestendig tot 7 bar.
Dichting uit Viton®, onverliesbaar en onvormbaar in geval van spanning.

OPMERKING :

Het prismatisch doorkijkglas in de vorm van een kattenoog geeft een duidelijke niveau-aanduiding door het prisma-effect.
Bijzonder interessant wanneer de recipiënt bijna vol of bijna leeg is.
Vergemakkelijkt ook de lezing bij slechte lichtverhouding.
Het doorkijkglas is verzonken in het gespoten lichaam en dus perfect dicht.

MONTAGE :

Om een vervorming te vermijden is het aangeraden een spankoppel van 3 tot 15 Nm (volgens model) niet te overschrijden.
In geval van een recipiëntdikte kleiner dan 4 mm, kan men de bevestigingsmoer GWN 5431 gebruiken.



d1	d2	d3	l1	l2	S	Ref.	
						100°C	140°C
15	G1/2"	28	10	8,5	24	GWN.5433.12	GWN.5434.12
18	G3/4"	35	10	8,5	32	GWN.5433.34	GWN.5434.34
23	G1"	43	11	9,5	38	GWN.5433.44	GWN.5434.44

**DOORZICHTIG ZESKANTIG PRISMATISCH
OLIEPEILGLAS UIT KUNSTSTOF
- OM TE SCHROEVEN**

GWN.5412



MATERIAAL EN UITVOERING :

- uit transparante Polyamide (PA 6-T), praktisch onbreekbaar, bestendig tegen oliën, solventen, chemische producten en tegen de veroudering.
- Temperatuurbestendigheid : 110°C.
- dichting uit NBR rubber (Perbunan)

OPMERKING :

het prismatische doorkijkglas in de vorm van een kattenog geeft een duidelijke niveau-aanduiding door het prisma-effect.

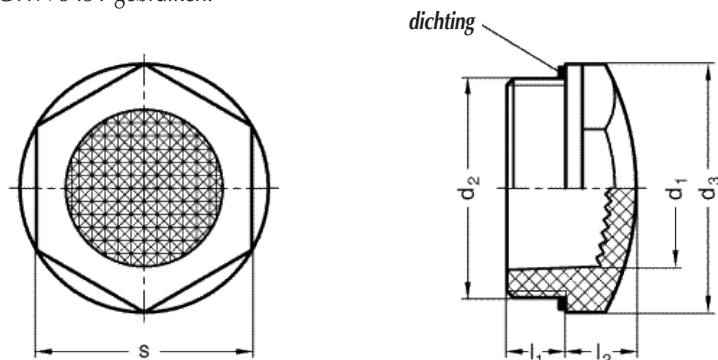
Bijzonder interessant wanneer de recipiënt bijna vol of bijna leeg is.

Vergemakkelijkt ook de lezing bij slechte lichtverhouding.

MONTAGE :

Om een vervorming te vermijden is het aangeraden een spankoppel van 3 tot 12 Nm (volgens model) niet te overschrijden.

In geval van een recipiëntdikte kleiner dan 4 mm, kan men de bevestigingsmoer GWN 5431 gebruiken.



d1	d2	d3	l1	l2	S	Ref.
9	G1/4"	18	10	6	15	GWN.5412.14
11	G3/8"	22	7,5	7	19	GWN.5412.38
14	G1/2"	26	10,5	8	22	GWN.5412.12
20	G3/4"	31,5	10,5	9	27	GWN.5412.34
25	G1"	40	11	10	34	GWN.5412.44

**ZESKANTIG PRISMATISCH OLIEPEILGLAS
UIT ALUMINIUM - OM TE SCHROEVEN**

GWN.744



MATERIAAL EN UITVOERING :

- lichaam uit mat gezandstraald aluminium
- prismatisch doorkijkglas uit transparante kunststof (polyamide PA 6-T), praktisch onbreekbaar, temperatuurbestendig tot 110°C, bestendig tegen solventen maar niet tegen alcohol
- dichtingen uit NBR rubber (Perbunan)

OPMERKING :

Het prismatische doorkijkglas in de vorm van een kattenog geeft een duidelijke niveau-aanduiding door het prisma-effect.

Bijzonder interessant wanneer de recipiënt bijna vol of bijna leeg is.

Vergemakkelijkt ook de lezing bij slechte lichtverhouding.

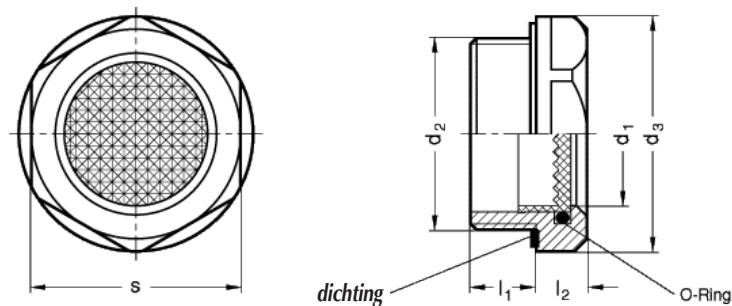
Voorzien van een dichtingschijf uit aluminium-koper tussen lichaam en kijkglas.

Deze schijf bevindt zich in een gleuf en is dus onverliesbaar et onvervormbaar bij spanning.

Deze peilglazen kunnen ook dienen bij recipiënten met licht over- of onderdruk.

MONTAGE :

In geval van een recipiëntdikte kleiner dan 4 mm, kan men de bevestigingsmoer GWN 5431 gebruiken.



d1	d2	d3	l1	l2	S	Ref.
14	G1/2"	26	8,5	7,5	23	GWN.744.14.12
14	M20 x 1,5	26	8,5	7,5	23	GWN.744.14.20
18	G3/4"	32	9	8	30	GWN.744.18.34
18	M26 x 1,5	32	9	8	30	GWN.744.18.26
18	M27 x 1,5	32	9	8	30	GWN.744.18.27
24	G1"	40	11	8,5	36	GWN.744.24.44
24	M33 x 1,5	40	11	8,5	36	GWN.744.24.33