

HYGIËNISCHE MACHINEVOET UIT RVS MET CERTIFICAAT

NAN.XHS



Het is de machinevoet met de hoogst mogelijke hygiënische graad bevestigd door de 3 certificaten : USDA, A3, EHEDG.

Alle schoteldiameters zijn combineerbaar met alle schroefafmetingen.

Een besmettingsvrije dichting uit blauwe silicone bevindt zich tussen de schotel en de schroef.

De schotel is voorzien van een antislipzool toegelaten door het Amerikaanse "FDA".

De beschermhuls is voorzien van 2 besmettingsvrije dichtingen uit blauwe silicone.

De schotel, de schroef en de huls zijn uit RVS 304.

schotel



Ø	hoogte B	max. last (daN)	Ref.
65	28	900	NAN.XHS.065...
80	33	1500	NAN.XHS.080...
105	33	2200	NAN.XHS.105...
125	34	3200	NAN.XHS.125...
150	34	7000	NAN.XHS.150...

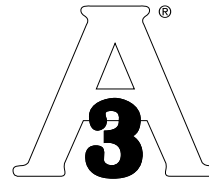
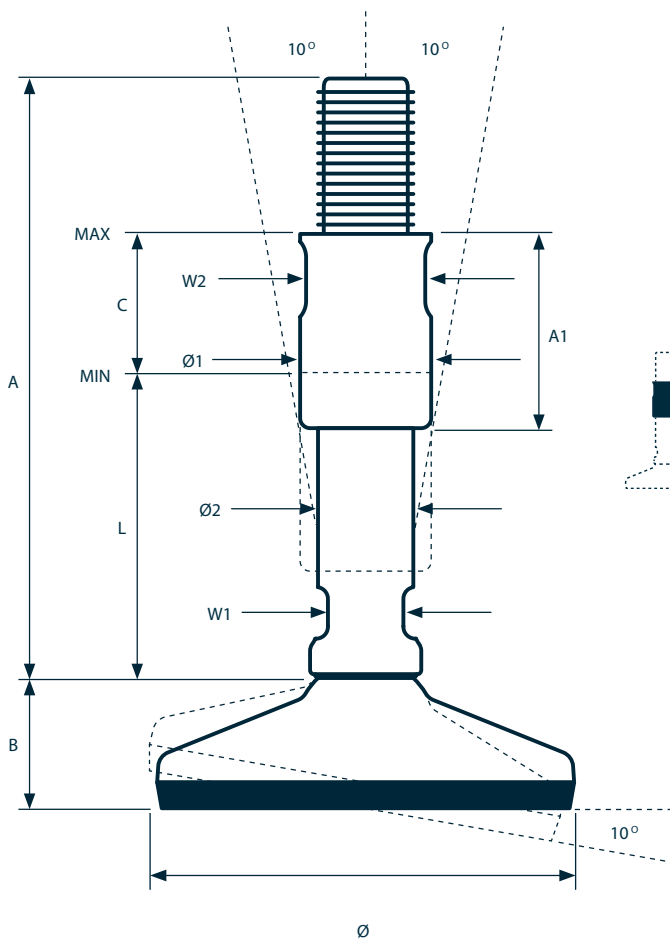
schroef



schroefdraad	hoogte A	hoogte min. L	W 1	Ø 1	max. last (daN)	Ref.
M16	155	80	13	16	3080	NAN.XHS.xxx.16.155...
M16	215	110	13	16	2490	NAN.XHS.xxx.16.215...
M20	155	80	15	20	4820	NAN.XHS.xxx.20.155...
M20	215	110	15	20	4820	NAN.XHS.xxx.20.215...
M24	155	80	19	24	6920	NAN.XHS.xxx.24.155...
M24	215	110	19	24	6920	NAN.XHS.xxx.24.215...
M30	155	80	24	30	11020	NAN.XHS.xxx.30.155...
M30	215	110	24	30	11020	NAN.XHS.xxx.30.215...
M36	155	80	27	32	16020	NAN.XHS.xxx.36.155...
M36	215	110	27	32	16020	NAN.XHS.xxx.36.215...



HYGIËNISCHE MACHINEVOET UIT RVS MET CERTIFICAAT



Beschermhuls uit RVS 304 voorzien van 2 besmettingsvrije dichtingen uit blauwe silicone.

schroefdraad	W2	Ø 2	hoogte A 1	C*	Ref.
M16	22	34,8	55	36	K (kort)
M16	22	34,8	85	66	L (lang)
M20	27	29,7	55	36	K (kort)
M20	27	29,7	85	66	L (lang)
M24	30	34,5	55	36	K (kort)
M24	30	34,5	85	66	L (lang)
M30	36	39,5	55	33	K (kort)
M30	36	39,5	85	63	L (lang)
M36	46	49,5	55	33	K (kort)
M36	46	49,5	85	63	L (lang)

* = aanpassing

BESTELVOORBEELD :

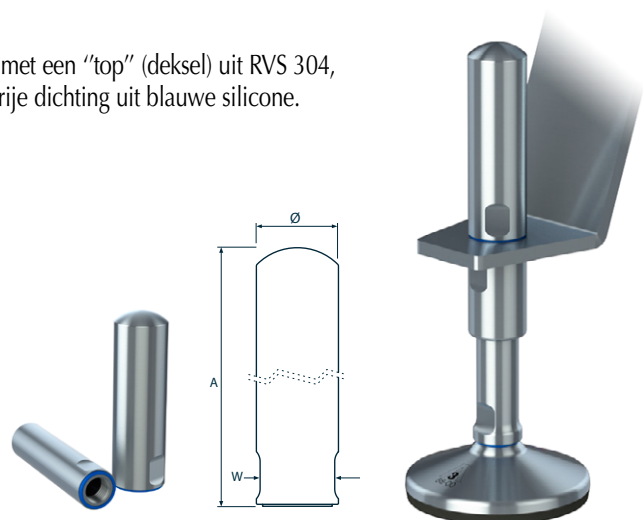
Schotel Ref. NAN.HXS.065 + schroef M20 x 155, korte huls = Ref. NAN.XHS.065.20.155.K

Schotel Ref. NAN.HXS.125 + schroef M30 x 215, lange huls = Ref. NAN.XHS.125.30.215.L

OPTIE :

Voor een bijzondere montage moet de voet af en toe bedekt worden met een "top" (deksel) uit RVS 304, perfect hygiënisch, zelf drainerend en voorzien van een besmettingsvrije dichting uit blauwe silicone.

schroefdraad	Ø	A	W
M16	24,8	108	22
M20	29,7	109	27
M24	33	110	30
M30	39,5	111	36
M36	49,5	113	46



HYGIËNISCHE MACHINEVOET UIT RVS MET CERTIFICAAT OP AANVRAAG

NAN.



Voet **Ref. NAN.XHSF**
met bodembevestiging -
Ø 66 / 81 / 106 mm.



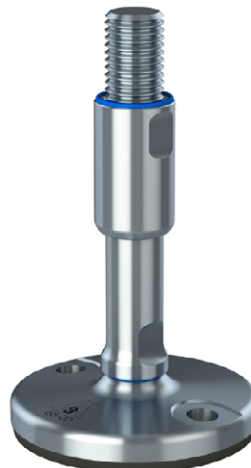
Voet **Ref. NAN.XHTS**
met afzonderlijke schotel en schroef voor
een frequente verplaatsing van de machine -
Ø 65 / 80 / 105 / 125 / 150 mm.



Hygiënische blinde boring uit RVS 304 –
alle afmetingen.



Voet **Ref. NAN.XHGS**
massief voor een max. last van 11.000 daN
– Ø 105 / 125 / 150 mm.



Voet **Ref. NAN.XHJS**
massief met 2 bodembevestigingen en voor
een max. Last van 11.000 daN –
Ø 105 / 125 / 150 mm.

