

## DIGITALE STANDAANDUIDER VOOR DOORGAANDE DRAADSTANG

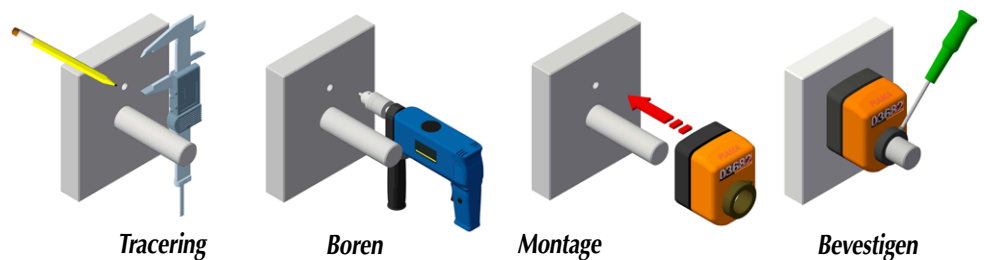
FSP.OP



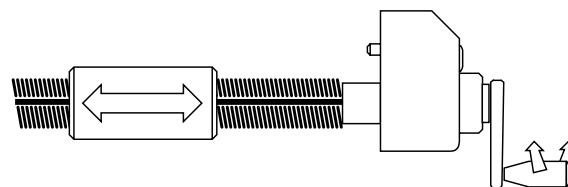
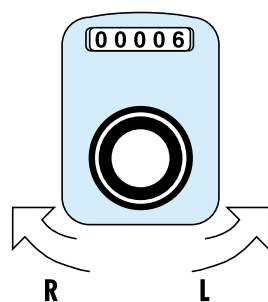
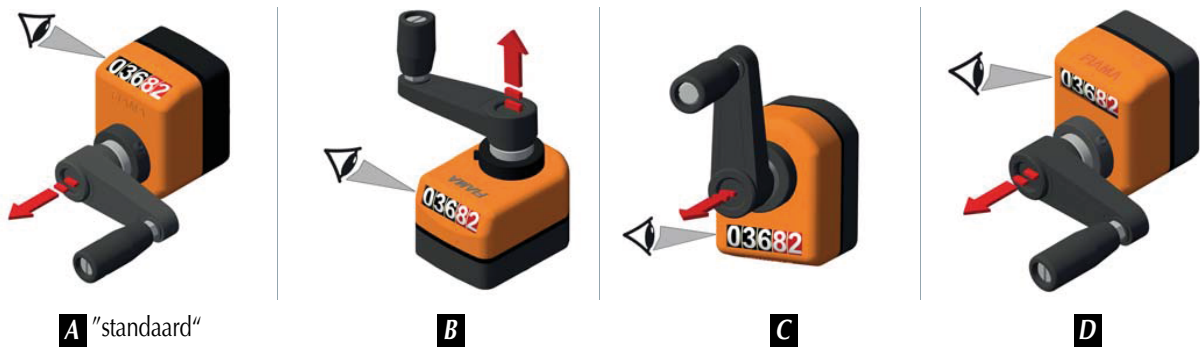
Het betreft een aanduider voor de directe aflezing van een lineaire verplaatsing die wordt verkregen door de rotatie van een doorgaande draadstang in eender welke positie. Aangezien de as in de aanduider is aangebracht, wordt de rotatie direct overgebracht op de teller dankzij een systeem met tandwielen dat proportioneel is aan de stap van de draadstang. Een pin op de achterkant dient om het toestel vast te houden tijdens de rotatie van de draadstang.

### Montage :

- De aanduider over de doorgaande as schuiven.
- Nakijken of de positioneerpen in de daartoe voorziene boring past.
- De aanduider op "0" zetten en de bevestigingsschroef blokkeren.



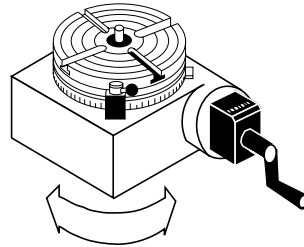
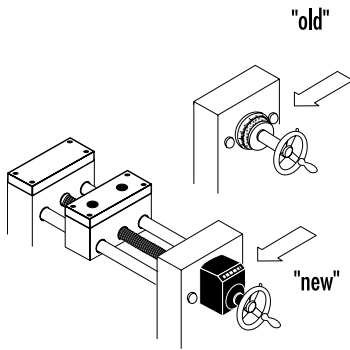
### STAND VAN DE TELLER



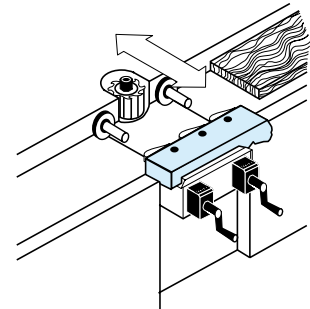
### ROTATIERICHTING :

- R = stijgende waarde in wijzerszin (rechts)
- L = stijgende waarde in tegenwijzerszin (links)

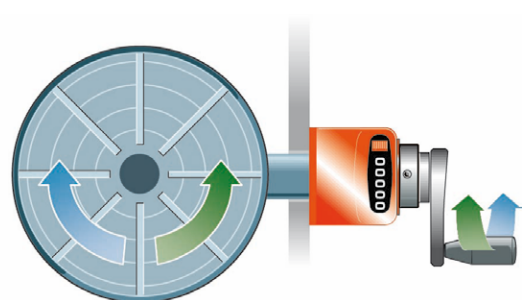
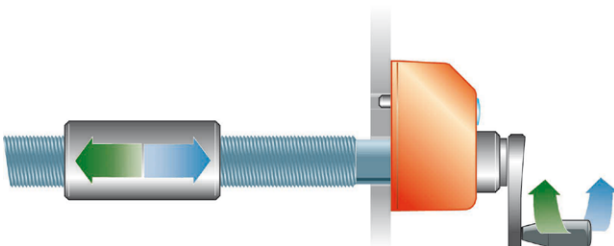
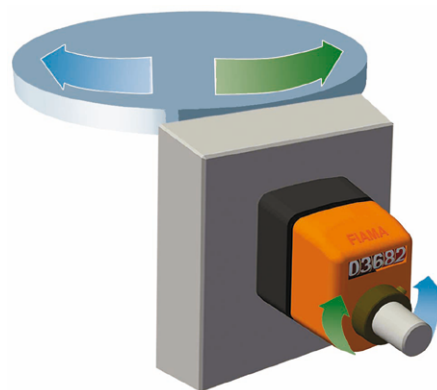
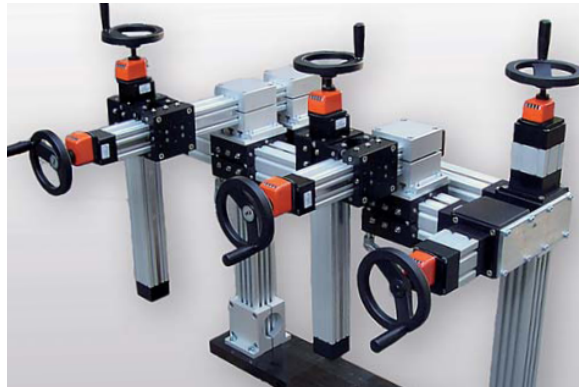
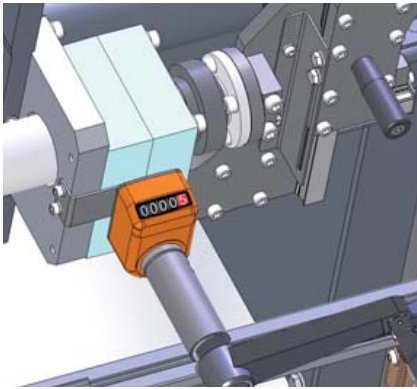
## DIGITALE STANDAANDUIDER VOOR DOORGAANDE DRAADSTANG



DRAAITAFEL



AANSLAGREGELING



## DIGITALE STANDAANDUIDER VOOR DOORGAANDE DRAADSTANG Ø 20 mm

FSP.OP.6



Behuizing uit schokbestendige oranje (RAL 2004) thermoplast.

Cijfers 6 mm hoog.

Bescherming : IP 64.

Gebruikstemperatuur : max. 80°C.

**Boring : Ø 20 H7** - kleinere boringen mogelijk met reductiebussen.

Op aanvraag : • andere kleuren : zwart (RAL 9005•) of rood (RAL 3000)

- metalen delen uit RVS
- boring Ø 25 mm
- aflezing in duim



OP AANVRAAG

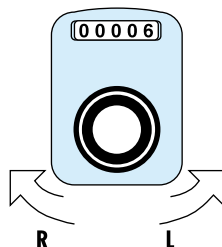
**Type FSP.OP.6 :** met 5 cijfers, 4 zwarte rollen voor de eenheden en 1 rechtse rode rol voor de tienden of de honderdsten.

Op aanvraag : type FSP.OPT.6 : met 4 cijfers, 3 zwarte rollen voor de eenheden en 2 rode rollen voor de tienden en honderdsten (1 met cijfers , 1 met 10 graduaties).

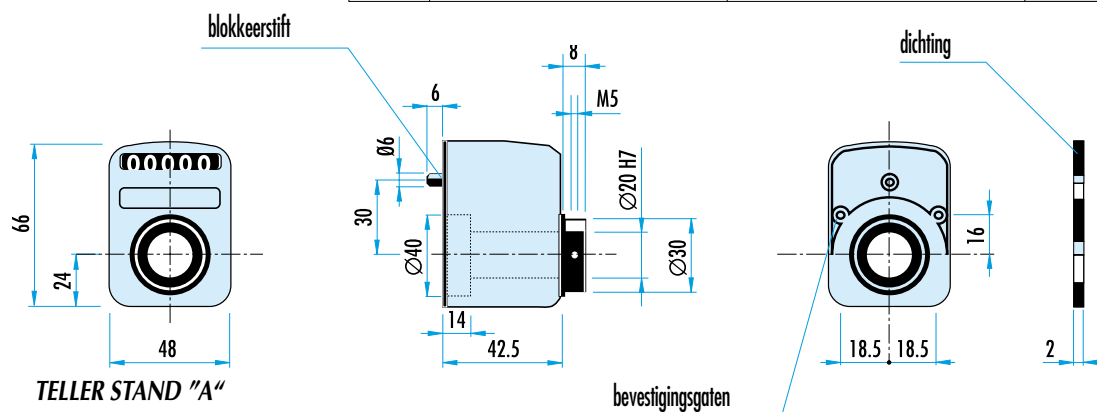
Cijferaanduiding naar keuze : **A** standaard **B / C / D**

Stijgende waarde in wijzerszin (rechts) : **Type FSP.OP.....R**

Stijgende waarde in tegenwijzerszin (links) : **Type FSP.OP.....L**



stap (mm)	aanduiding na 1 toer	max. snelheid tpm	Ref.
0,75	0000.7 (5)	200	<b>FSP.OP.6.x.01x</b>
1	001.00	150	<b>FSP.OP.6.x.02x</b>
1	0001.0	300	<b>FSP.OP.6.x.03x</b>
1,25	0001.2 (5)	300	<b>FSP.OP.6.x.04x</b>
1,5	0001.5	300	<b>FSP.OP.6.x.05x</b>
1,75	0001.7 (5)	300	<b>FSP.OP.6.x.06x</b>
2	0002.0	300	<b>FSP.OP.6.x.07x</b>
2,5	0002.5	250	<b>FSP.OP.6.x.08x</b>
3	0003.0	250	<b>FSP.OP.6.x.09x</b>
3,5	0003.5	250	<b>FSP.OP.6.x.10x</b>
4	0004.0	200	<b>FSP.OP.6.x.11x</b>
5	0005.0	200	<b>FSP.OP.6.x.12x</b>
6	0006.0	200	<b>FSP.OP.6.x.13x</b>
7,5	0007.5	200	<b>FSP.OP.6.x.14x</b>
8	0008.0	200	<b>FSP.OP.6.x.15x</b>
10	0010.0	150	<b>FSP.OP.6.x.16x</b>
12	0012.0	100	<b>FSP.OP.6.x.17x</b>
15	0015.0	100	<b>FSP.OP.6.x.18x</b>



### BESTELVOORBEELD :

type FSP.OPN.6, tellerpositie A, stap = 6, wijzerszin

= Ref. **FSP.OP.6.A.13.R**

## DIGITALE STANDAANDUIDER VOOR DOORGAANDE DRAADSTANG Ø 14 mm

FSP.OP.3



Behuizing uit schokbestendige oranje (RAL 2004) thermoplast.

Cijfers 5 mm hoog.

Bescherming : IP 64.

Gebruikstemperatuur : max. 80°C.

**Boring : Ø 14 H7** - kleinere boringen mogelijk met reductiebussen.

Op aanvraag :

- andere kleuren : zwart (RAL 9005) of rood (RAL 3000)

- metalen delen uit RVS
- boring Ø 6 mm i.p.v. 5 mm
- aflezing in duim



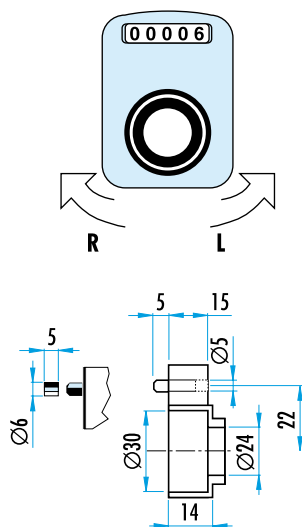
OP AANVRAAG

**Type FSP.OP.3** : met 4 cijfers, 3 zwarte rollen voor de eenheden en 1 rechtse rode rol voor de tienden of de honderdsten.

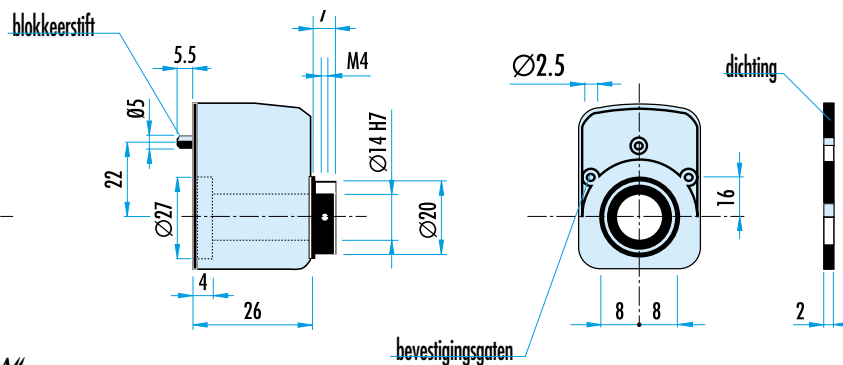
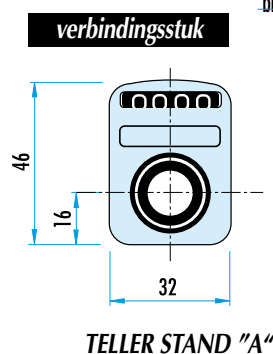
Cijferaanwijzing naar keuze : **A** standaard **B / C / D**

Stijgende waarde in wijzerszin (rechts) = **Type FSP.OP....R**

Stijgende waarde in tegenwijzerszin (links) = **Type FSP.OP....L**



stap (mm)	aanduiding na 1 toer	max. snelheid tpm	Ref.
0,5	000.5	200	FSP.OP.3.x.01x
0,5	00.50	200	FSP.OP.3.x.02x
0,75	000.7 (5)	200	FSP.OP.3.x.03x
1	01.00	150	FSP.OP.3.x.04x
1	001.0	300	FSP.OP.3.x.05x
1,25	001.2 (5)	300	FSP.OP.3.x.06x
1,5	001.5	300	FSP.OP.3.x.07x
1,75	001.7 (5)	300	FSP.OP.3.x.08x
2	002.0	300	FSP.OP.3.x.09x
2,5	002.5	300	FSP.OP.3.x.10x
3	003.0	250	FSP.OP.3.x.11x
4	004.0	250	FSP.OP.3.x.12x
5	005.0	200	FSP.OP.3.x.13x
6	006.0	200	FSP.OP.3.x.14x
7,5	007.5	200	FSP.OP.3.x.15x
8	008.0	150	FSP.OP.3.x.16x
10	010.0	150	FSP.OP.3.x.17x
12	012.0	100	FSP.OP.3.x.18x



### BESTELVOORBEELD :

type FSP.OP.3, tellerpositie D, stap = 10, wijzerszin

= Ref. FSP.OP.3.D.17.R

## BLOKKEERSPANKLEM

FSP.FLB



OP3



OP6



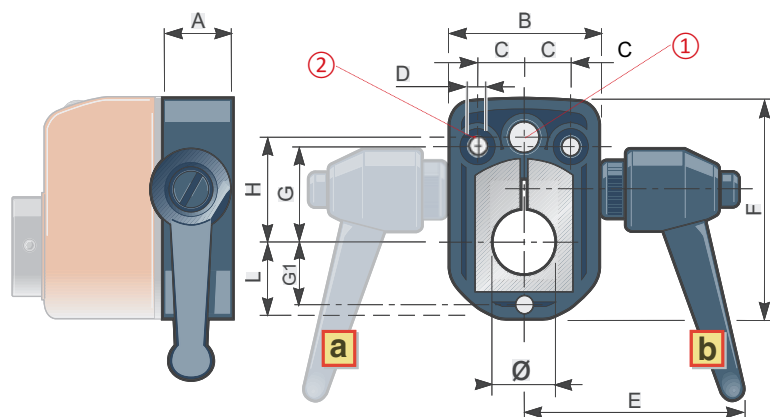
Deze spanklem wordt achter de standaarduider Ref. FSP.OP3 of FSP.OP.6 gemonteerd om en blokkering van de as in de gewenste stand.

Lichaam uit zwart schokbestendige kunststof en klemmelement uit aluminium.

Montage mogelijk op beide zijden.

Men moet speciale elastische reductiebussen met deze spanklem gebruiken.

	FSP.OP.3	FSP.OP.6
Diamètre arbre	14	20
Trous de fixation (1)	2 x Ø 4,5	2 x Ø 4,5
Alésage pour goujon d'arrêt (2)	Ø 6	Ø 6
Ref.	FSP.FLB.3	FSP.FLB.6



## TUSSENSTUK

FSP.FL



Uit schokbestendige kunststof.

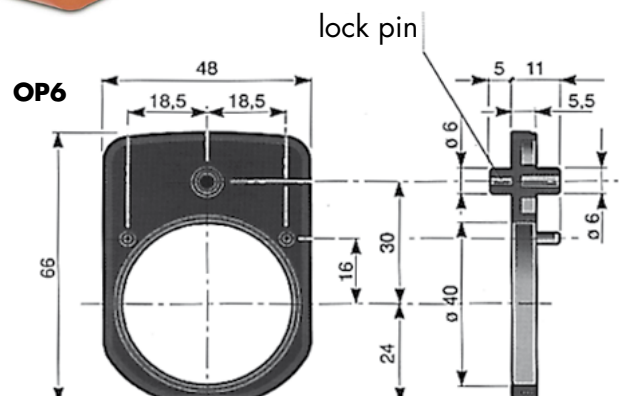
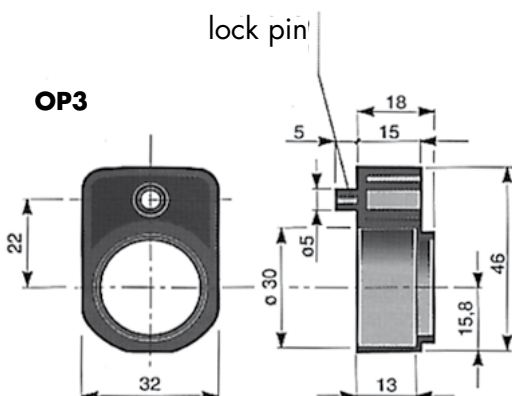
Ref FSP.FL.3 voor standaarduider Ref. FSP.OP.3

Ref FSP.FL.6 voor standaarduider Ref. FSP.OP.6

OP3



OP6

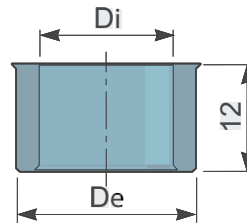




## REDUCTIEBUS VOOR STANDAANDUIDER

FSP.BF

Bus uit Nylon ® :



voor standaanduider	De	Di	Ref.
OP.3	14	6 / 8 / 10 / 12	FSP.BF.14...
OP.6	20	10 / 12 / 14 / 15 / 16 / 18	FSP.BF.20...

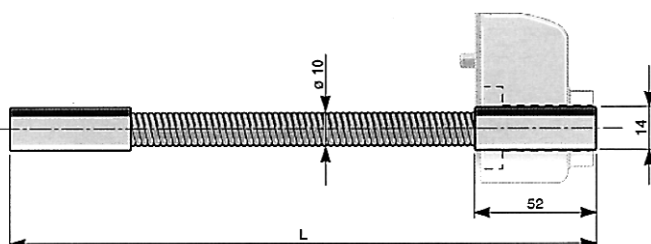
**BESTELVOORBEELD :**

Ref. FSP.BF.14, Di = 8 = Ref. FSP.BF.14.08

Ref. FSP.BF.20, Di = 16 = Ref. FSP.BF.20.16

## ARBRE DE TRANSMISSION FLEXIBLE EN ACIER

Type FSP.AT

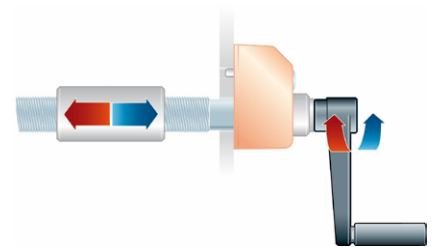
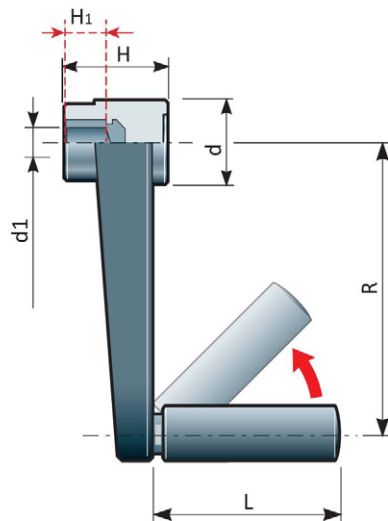


## ZWENGEL VOOR POSITIEAANDUIDER

FSP.VM



Uit thermoplast, met stalen bus.



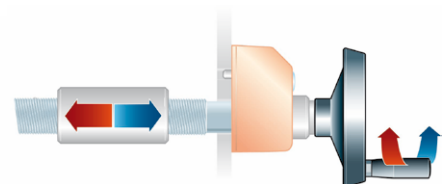
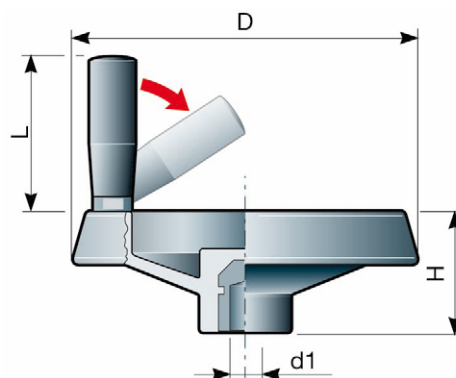
R	H	Ø d	Ø d1	L	H1	Ref.
65	29	27	10	56	20	FSP.VM.065
110	39	34	12	76	28	FSP.VM.110
140	49	43	14	86	30	FSP.VM.140

## HANDWIEL VOOR POSITIEAANDUIDER

FSP.VR



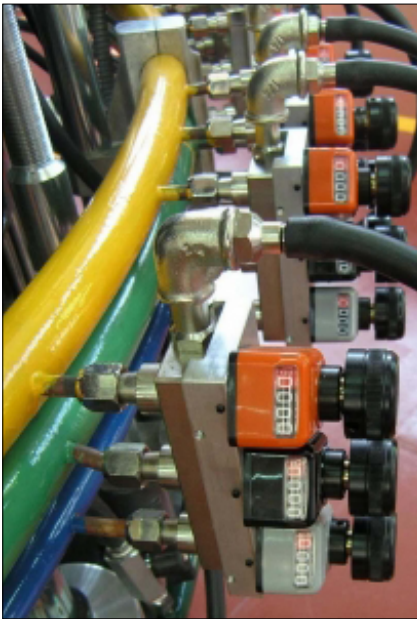
Uit thermoplast, met stalen bus.



D	H	d1	L	Ref.
80	34	10	56	FSP.VR.080
130	50	12	76	FSP.VR.130
160	56	14	86	FSP.VR.160

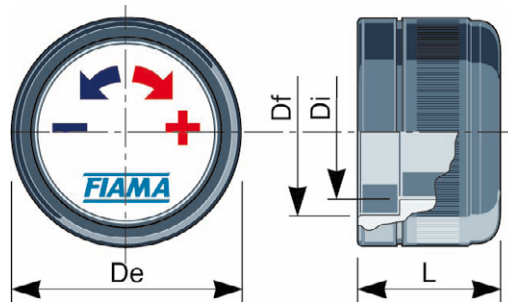
## DRAAIKNOP VOOR STANDAANDUIDER

FSP.PM



Deze knop uit schokbestendige kunststof wordt direct gemonteerd op de as van de standaanduider om deze laatste manueel te activeren.  
Een zelfklevende plaatje uit geëloxeerde aluminium duidt het toenemen of het verlagen aan van de meetwaarde.

Ref. FSP.PM.3 voor de standaanduider Ref. FSP.OP.3  
Ref. FSP.PM.6 voor de standaanduider Ref. FSP.OP.76



De	Df	Di	L	Ref.
31,8	20	16	17,5	FSP.PM.3
44	30	26	27,5	FSP.PM.6

## DIVERSE POSITIEAANDUIDERS VOOR DOORGAANDE DRAADSTANG

Ref. FSP.OP2 : compact model  
3 cijfers hoogte 6 mm – as Ø 8 / 10 12 mm.



Ref. FSP.10 : me 2 tellers  
5 cijfers hoogte 5,5 mm – as Ø 20 mm



Ref. FSP.09 :  
5 cijfers hoogte 7 mm – as Ø 30 / 35 mm.



Ref. FSP.12 : met 2 tellers  
5 cijfers hoogte 5,5 mm – as Ø 25 mm  
Programmeerbare aanduiders met batterie.  
Programmeerbare aanduiders met batterie – laterale as.

